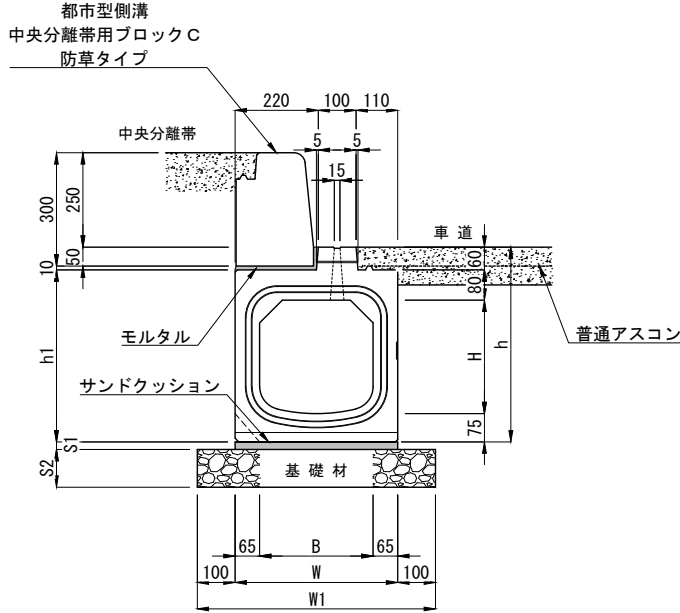




都市型側溝 中央分離帯用ブロックC 防草タイプ

単位：mm



寸法表 [基本 防草タイプ 300型]

呼び名	寸法 (mm)								参考質量 (kg)	
	B	H	h	h1	W	W1	S1	S2		
300×300	300	300	300	515	455	430	630	20	100	531
300×400		400	615	555	592					
300×500		500	715	655	653					
300×600		600	815	755	150					714
300×700		700	915	855						775
300×800		800	1015	955						836
300×900		900	1115	1055	200					897
300×1000		1000	1215	1155						958

注(1) ここでの参考質量は側溝本体の参考質量です。

材料表

10m当たり

種別	規格・寸法	単位	数量	摘要
側溝	都市型側溝 基本 防草タイプ 300型	本	5.0	L=2000
サンドクッション	砂	m <sup>3</sup>	0.086	
基礎材	C-40 (t=10cm)	m <sup>2</sup>	6.300	H=300~500
	C-40 (t=15cm)			H=600~800
	C-40 (t=20cm)			H=900~1000
歩車道境界ブロック	都市型側溝 中央分離帯用ブロックC 防草タイプ	本	5.0	L=2000
モルタル	1:3	m <sup>3</sup>	0.027	

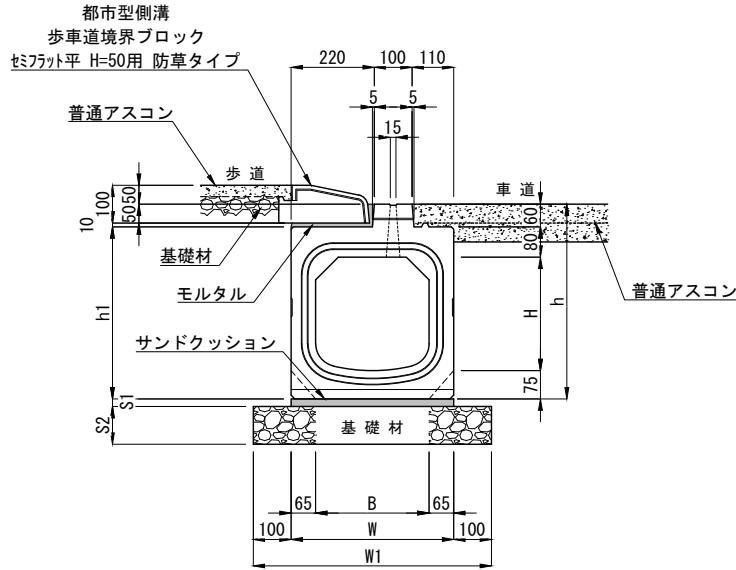
注(2) 熱膨張による端面破損を防止するために、必ず10m毎に1カ所、目地をコーキングで充填するか、エラストイト等を施工してください。

製品名	都市型側溝 布設標準構造図	縮尺	1/20	
規格	都市型側溝 基本 防草タイプ 300型	製図	E:2024.08.28 R:2024.10.10	
		中央分離帯用ブロックC 防草タイプ	図面番号	東洋コンクリート工業株式会社

都市型側溝 基本 防草タイプ 300型 布設標準構造図 S=1/20

都市型側溝歩車道境界ブロック セミフラット平 H=50用 防草タイプ

単位：mm



寸法表 [基本 防草タイプ 300型]

呼び名	寸法 (mm)								参考質量 (kg)	
	B	H	h	h1	W	W1	S1	S2		
300×300	300	300	515	455	430	630	20	100	531	
300×400		400	615	555					592	
300×500		500	715	655					653	
300×600		600	815	755					150	714
300×700		700	915	855						775
300×800		800	1015	955						836
300×900		900	1115	1055					200	897
300×1000		1000	1215	1155						958


注(1) ここでの参考質量は側溝本体の参考質量です。

材料表

10m当たり

種別	規格・寸法	単位	数量	摘要
側溝	都市型側溝 基本 防草タイプ 300型	本	5.0	L=2000
サンドクッション	砂	m <sup>3</sup>	0.086	
基礎材	C-40 (t=10cm)	m <sup>2</sup>	6.300	H=300~ 500
	C-40 (t=15cm)			H=600~ 800
	C-40 (t=20cm)			H=900~1000
歩車道境界ブロック	都市型側溝 歩車道境界ブロック セミフラット平 H=50用 防草タイプ	本	10.0	L=1000
モルタル	1:3	m <sup>3</sup>	0.028	

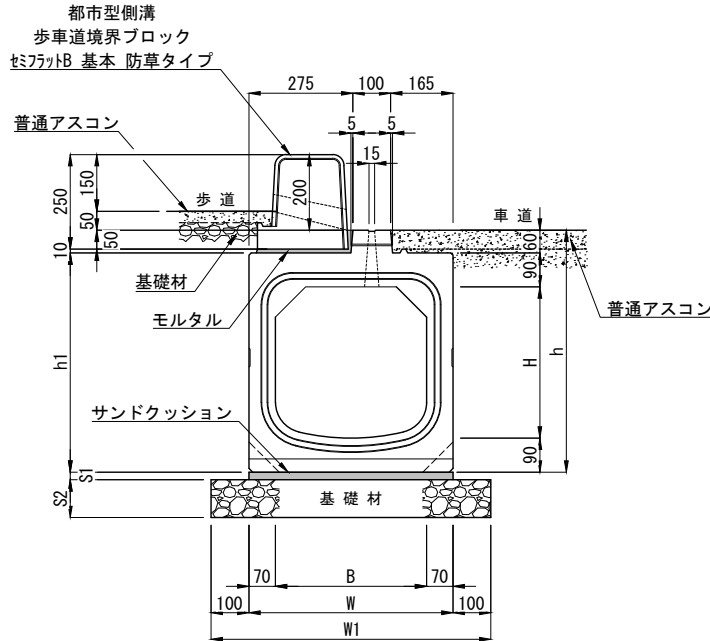
注(2) 熱膨張による端面破損を防止するために、必ず10m毎に1カ所、目地をコーキングで充填するか、エラストイト等を施工してください。

製品名	都市型側溝 布設標準構造図	縮尺	1/20	
規格	都市型側溝 基本 防草タイプ 300型	製図	E:2024.08.28 R:2024.10.10	
	歩車道境界ブロック セミフラット平 H=50用 防草タイプ	図面番号		東洋コンクリート工業株式会社

都市型側溝 基本 防草タイプ 400型 布設標準構造図 S=1/20

都市型側溝 歩車道境界ブロック セミフラットB 基本 防草タイプ

単位：mm



寸法表 [基本 防草タイプ 400型]

呼び名	寸法 (mm)								参考質量 (kg)
	B	H	h	h1	W	W1	S1	S2	
400×400	400	400	640	580	540	740	20	100	769
400×500		500	740	680					835
400×600		600	840	780					901
400×700		700	940	880					
400×800		800	1040	980				1033	
400×900		900	1140	1080					1099
400×1000		1000	1240	1180				1165	


注(1) ここでの参考質量は側溝本体の参考質量です。

材料表

10m当たり

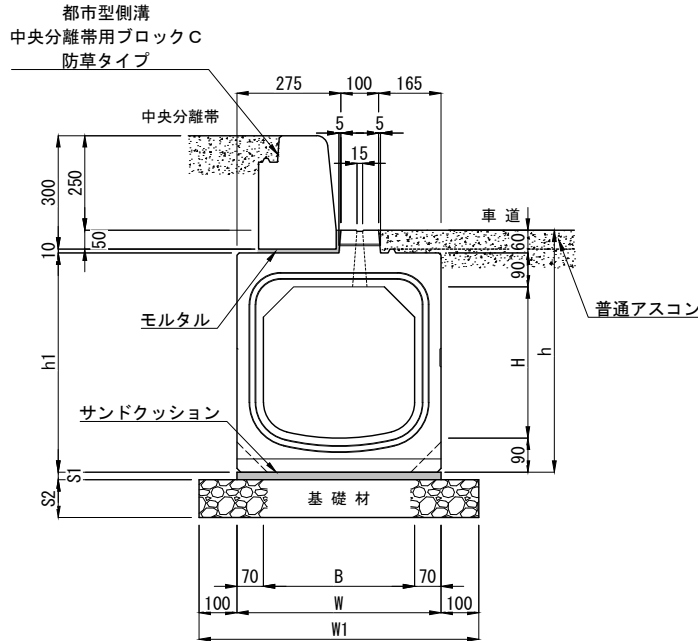
種別	規格・寸法	単位	数量	摘要
側溝	都市型側溝 基本 防草タイプ 400型	本	5.0	L=2000
サンドクッション	砂	m <sup>3</sup>	0.108	
基礎材	C-40 (t=10cm)	m <sup>2</sup>	7.400	H=400~500
	C-40 (t=15cm)			H=600~800
	C-40 (t=20cm)			H=900~1000
歩車道境界ブロック	都市型側溝 歩車道境界ブロック セミフラットB 基本 防草タイプ	本	5.0	L=2000
モルタル	1:3	m <sup>3</sup>	0.031	

注(2) 熱膨張による端面破損を防止するために、必ず10m毎に1カ所、目地をコーキングで充填するか、エラストイト等を施工してください。

製品名	都市型側溝 布設標準構造図	縮尺	1/20	
規格	都市型側溝 基本 防草タイプ 400型	製図	E:2024.08.28 R:2024.10.10	
		歩車道境界ブロック セミフラットB 基本 防草タイプ	図面番号	東洋コンクリート工業株式会社

都市型側溝 中央分離帯用ブロックC 防草タイプ

単位：mm



寸法表 [基本 防草タイプ 400型]

呼び名	寸法 (mm)								参考質量 (kg)	
	B	H	h	h1	W	W1	S1	S2		
400×400	400	400	640	580	540	740	20	100	769	
400×500		500	740	680					835	
400×600		600	840	780					150	901
400×700		700	940	880						967
400×800		800	1040	980				200	1033	
400×900		900	1140	1080					1099	
400×1000		1000	1240	1180					1165	

注(1) ここでの参考質量は側溝本体の参考質量です。

材料表

10m当たり

種別	規格・寸法	単位	数量	摘要
側溝	都市型側溝 基本 防草タイプ 400型	本	5.0	L=2000
サンドクッション	砂	m <sup>3</sup>	0.108	
基礎材	C-40 (t=10cm)	m <sup>2</sup>	7.400	H=400~500
	C-40 (t=15cm)			H=600~800
	C-40 (t=20cm)			H=900~1000
歩車道境界ブロック	都市型側溝 中央分離帯用ブロックC 防草タイプ	本	5.0	L=2000
モルタル	1:3	m <sup>3</sup>	0.027	

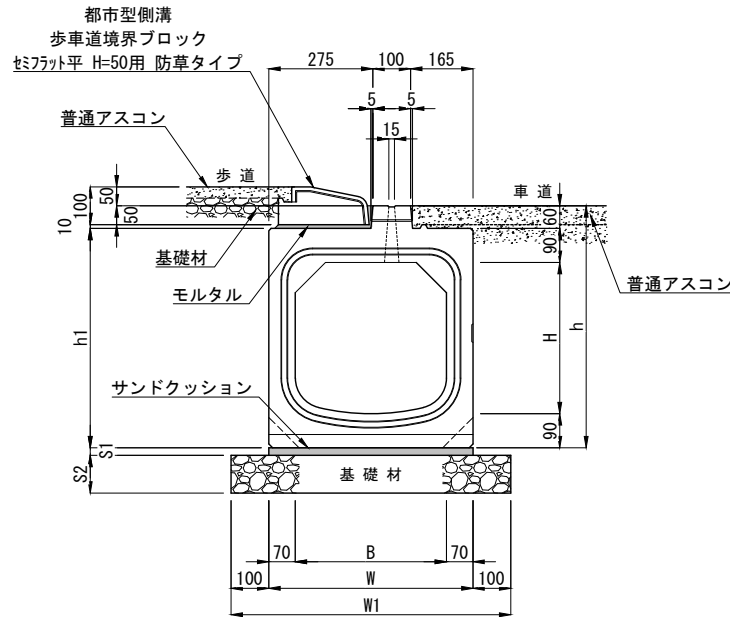
注(2) 熱膨張による端面破損を防止するために、必ず10m毎に1カ所、目地をコーキングで充填するか、エラストイト等を施工してください。

製品名	都市型側溝 布設標準構造図	縮尺	1/20	 東洋コンクリート工業株式会社
規格	都市型側溝 基本 防草タイプ 400型 中央分離帯用ブロックC 防草タイプ	製図	E:2024.08.28 R:2024.10.10	
		図面番号		

都市型側溝 基本 防草タイプ 400型 布設標準構造図 S=1/20

都市型側溝歩車道境界ブロック セミフラット平 H=50用

単位：mm



寸法表 [基本 防草タイプ 400型]

呼び名	寸法 (mm)								参考質量 (kg)	
	B	H	h	h1	W	W1	S1	S2		
400×400	400	400	640	580	540	740	20	100	769	
400×500		500	740	680					835	
400×600		600	840	780					150	901
400×700		700	940	880						967
400×800		800	1040	980						1033
400×900		900	1140	1080					200	1099
400×1000		1000	1240	1180				1165		

注(1) ここでの参考質量は側溝本体の参考質量です。

材料表

10m当たり

種別	規格・寸法	単位	数量	摘要
側溝	都市型側溝 基本 防草タイプ 400型	本	5.0	L=2000
サンドクッション	砂	m <sup>3</sup>	0.108	
基礎材	C-40 (t=10cm)	m <sup>2</sup>	7.400	H=400~500
	C-40 (t=15cm)			H=600~800
	C-40 (t=20cm)			H=900~1000
歩車道境界ブロック	都市型側溝 歩車道境界ブロック セミフラット平 H=50用 防草タイプ	本	10.0	L=1000
モルタル	1:3	m <sup>3</sup>	0.026	

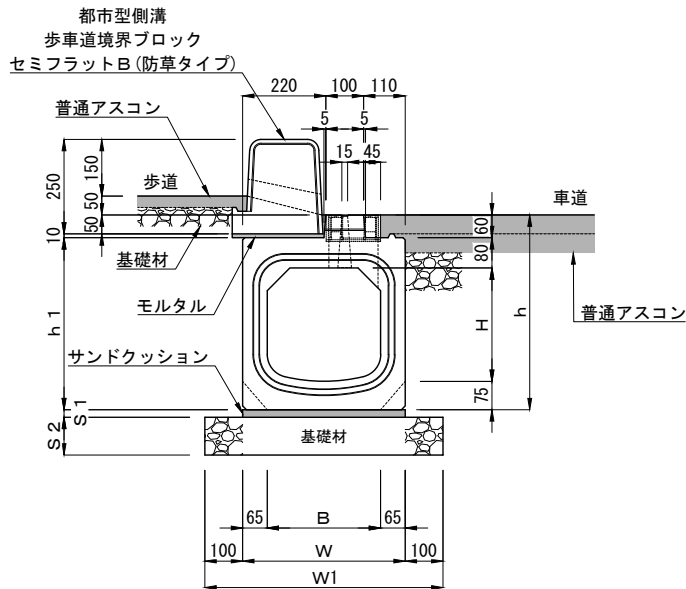
注(2) 熱膨張による端面破損を防止するために、必ず10m毎に1カ所、目地をコーキングで充填するか、エラストイト等を施工してください。

製品名	都市型側溝 布設標準構造図	縮尺	1/20	
規格	都市型側溝 基本 防草タイプ 300型	製図	E:2024.08.28 R:2024.10.10	
	歩車道境界ブロック セミフラット平 H=50用 防草タイプ	図面番号		東洋コンクリート工業株式会社

都市型側溝 グレーチング 防草タイプ 300型 布設標準構造図 S=1/20

都市型側溝 歩車道境界ブロック セミフラットB 基本 防草タイプ

単位：mm



寸法表 [グレーチング 防草タイプ 300型]

呼び名	寸法 (mm)								参考質量 (kg)	
	B	H	h	h1	W	W1	S1	S2		
300×300	300	300	515	455	430	630	20	100	526	
300×400		400	615	555					587	
300×500		500	715	655					648	
300×600		600	815	755					150	709
300×700		700	915	855						770
300×800		800	1015	955					200	831
300×900		900	1115	1055						892
300×1000		1000	1215	1155						953


注(1) ここでの参考質量は側溝本体の参考質量です。

材料表

10m当たり

種別	規格・寸法	単位	数量	摘要
側溝	都市型側溝 グレーチング 防草タイプ 300型	本	5.0	L=2000
サンドクッション	砂	m <sup>3</sup>	0.086	
基礎材	C-40 (t=10cm)	m <sup>2</sup>	6.300	H=300~500
	C-40 (t=15cm)			H=600~800
	C-40 (t=20cm)			H=900~1000
歩車道境界ブロック	都市型側溝 歩車道境界ブロック セミフラットB 基本 防草タイプ	本	5.0	L=2000
モルタル	1:3	m <sup>3</sup>	0.028	

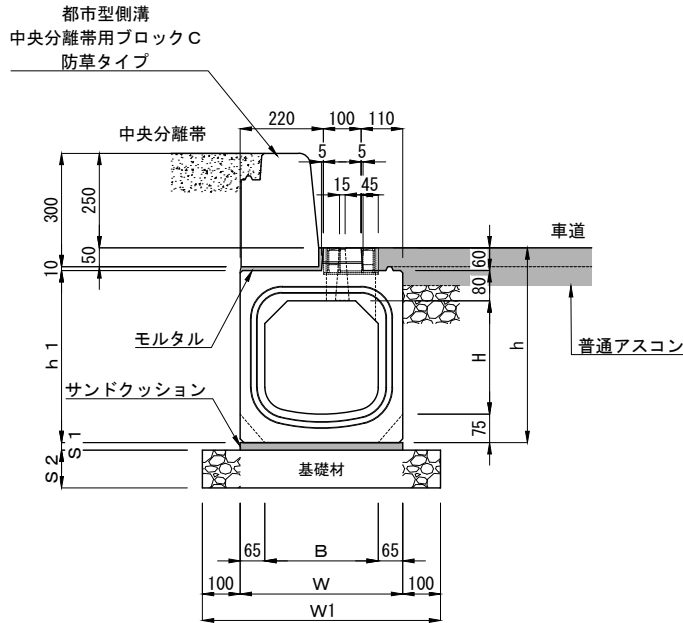
注(2) 熱膨張による端面破損を防止するために、必ず10m毎に1カ所、目地をコーキングで充填するか、エラストイト等を施工してください。

製品名	都市型側溝 布設標準構造図	縮尺	1/20	 東洋コンクリート工業株式会社
規格	都市型側溝 グレーチング 防草タイプ 300型	製図	E2024.09.05 R2024.10.10	
	都市型側溝 歩車道境界ブロック セミフラットB 基本 防草タイプ	図面番号		

都市型側溝 グレーチング 防草タイプ 300型 布設標準構造図 S=1/20

都市型側溝 中央分離帯用ブロックC 防草タイプ

単位：mm



寸法表 [グレーチング 防草タイプ 300型]

呼び名	寸法 (mm)								参考質量 (kg)	
	B	H	h	h1	W	W1	S1	S2		
300×300	300	300	300	515	455	430	630	20	100	526
300×400		400	615	555	587					
300×500		500	715	655	648					
300×600		600	815	755	709					
300×700		700	915	855	770				150	
300×800		800	1015	955	831					
300×900		900	1115	1055	892					
300×1000		1000	1215	1155	953				200	

注(1) ここでの参考質量は側溝本体の参考質量です。

材料表

10m当たり

種別	規格・寸法	単位	数量	摘要
側溝	都市型側溝 グレーチング 防草タイプ 300型	本	5.0	L=2000
サンドクッション	砂	m <sup>3</sup>	0.086	
基礎材	C-40 (t=10cm)	m <sup>2</sup>	6.300	H=300~500
	C-40 (t=15cm)			H=600~800
	C-40 (t=20cm)			H=900~1000
歩車道境界ブロック	都市型側溝 中央分離帯用ブロックC 防草タイプ	本	5.0	L=2000
モルタル	1:3	m <sup>3</sup>	0.027	

注(2) 熱膨張による端面破損を防止するために、必ず10m毎に1カ所、目地をコーキングで充填するか、エラストイト等を施工してください。

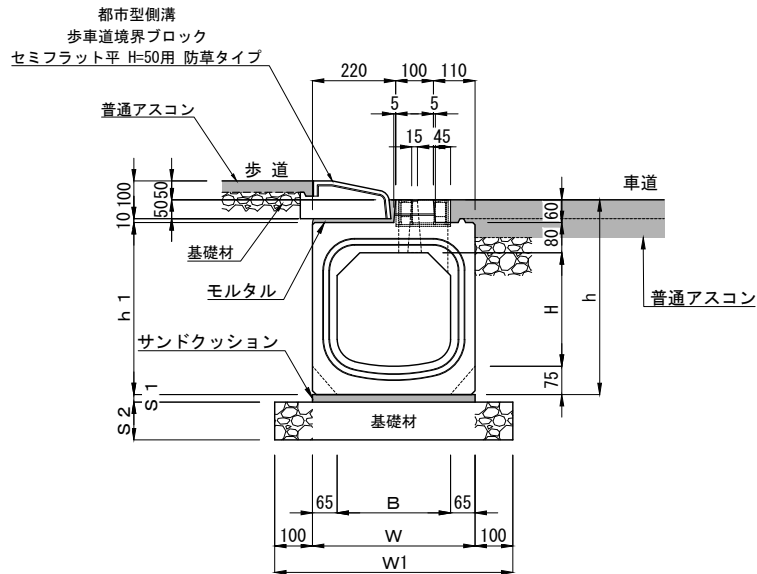
製品名	都市型側溝 布設標準構造図	縮尺	1/20	
規格	都市型側溝 グレーチング 防草タイプ 300型	製図	E2024.09.05 R2024.10.10	
	都市型側溝 中央分離帯用ブロックC 防草タイプ	図面番号		東洋コンクリート工業株式会社



都市型側溝 グレーチング 防草タイプ 300型 布設標準構造図 S=1/20

都市型側溝 歩車道境界ブロック セミフラット平 H=50用 防草タイプ

単位：mm



寸法表 [グレーチング 防草タイプ 300型]

呼び名	寸法 (mm)								参考質量 (kg)	
	B	H	h	h1	W	W1	S1	S2		
300×300	300	300	515	455	430	630	20	100	526	
300×400		400	615	555					587	
300×500		500	715	655					648	
300×600		600	815	755					150	709
300×700		700	915	855						770
300×800		800	1015	955					200	831
300×900		900	1115	1055						892
300×1000		1000	1215	1155						953


注(1) ここでの参考質量は側溝本体の参考質量です。

材料表

10m当たり

種別	規格・寸法	単位	数量	摘要
側溝	都市型側溝 グレーチング 防草タイプ 300型	本	5.0	L=2000
サンドクッション	砂	m <sup>3</sup>	0.086	
基礎材	C-40 (t=10cm)	m <sup>2</sup>	6.300	H=300~500
	C-40 (t=15cm)			H=600~800
	C-40 (t=20cm)			H=900~1000
歩車道境界ブロック	都市型側溝 歩車道境界ブロック セミフラット平 H=50用 防草タイプ	本	10.0	L=1000
モルタル	1:3	m <sup>3</sup>	0.028	

注(2) 熱膨張による端面破損を防止するために、必ず10m毎に1カ所、目地をコーキングで充填するか、エラストイト等を施工してください。

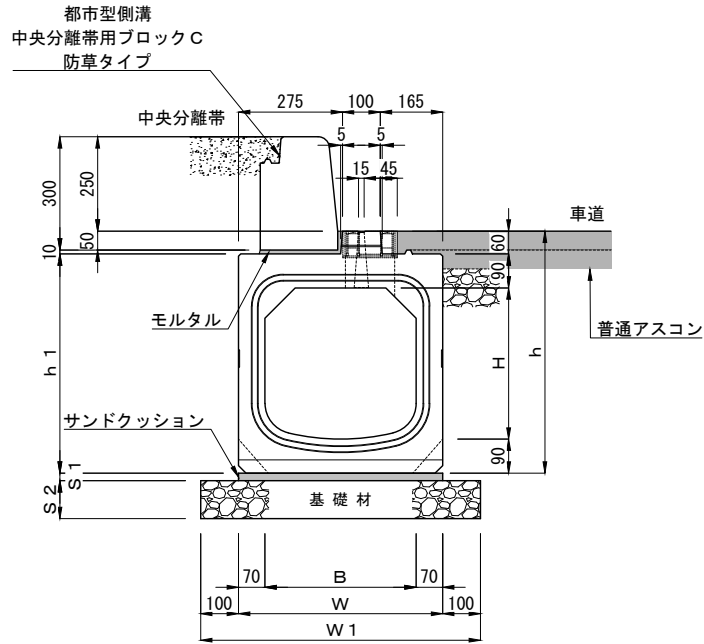
製品名	都市型側溝 布設標準構造図	縮尺	1/20	
規格	都市型側溝 グレーチング 防草タイプ 300型 都市型側溝 歩車道境界ブロック セミフラット平 H=50用防草タイプ	製図	E2024.09.05 R2024.10.10	
		図面番号		



都市型側溝 グレーチング 防草タイプ 400型 布設標準構造図 S=1/20

都市型側溝 中央分離帯用ブロックC 防草タイプ

単位：mm



寸法表 [グレーチング 防草タイプ 400型]

呼び名	寸法 (mm)								参考質量 (kg)
	B	H	h	h1	W	W1	S1	S2	
400×400	400	400	640	580	540	740	20	100	759
400×500		500	740	680					825
400×600		600	840	780				150	891
400×700		700	940	880					957
400×800		800	1040	980					1023
400×900		900	1140	1080				200	1089
400×1000		1000	1240	1180					1155


注(1) ここでの参考質量は側溝本体の参考質量です。

材料表

10m当たり

種別	規格・寸法	単位	数量	摘要
側溝	都市型側溝 グレーチング 防草タイプ 400型	本	5.0	L=2000
サンドクッション	砂	m <sup>3</sup>	0.108	
基礎材	C-40 (t=10cm)	m <sup>2</sup>	7.400	H=400~500
	C-40 (t=15cm)			H=600~800
	C-40 (t=20cm)			H=900~1000
歩車道境界ブロック	都市型側溝 中央分離帯用ブロックC 防草タイプ	本	5.0	L=2000
モルタル	1:3	m <sup>3</sup>	0.026	

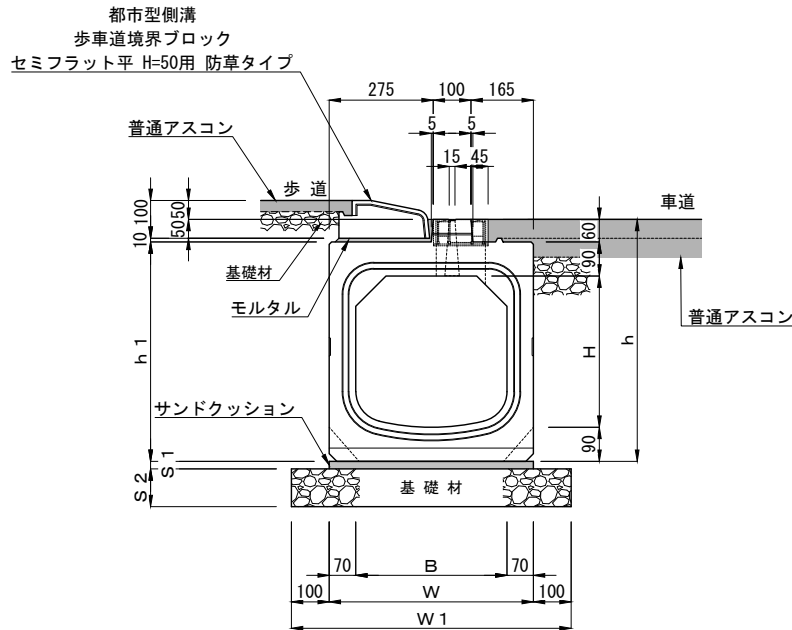
注(2) 熱膨張による端面破損を防止するために、必ず10m毎に1カ所、目地をコーキングで充填するか、エラストイト等を施工してください。

製品名	都市型側溝 布設標準構造図	縮尺	1/20	 東洋コンクリート工業株式会社
規格	都市型側溝 グレーチング 防草タイプ 400型	製図	E2024.09.05 R2024.10.10	
	都市型側溝 中央分離帯用ブロックC 防草タイプ	図面番号		

都市型側溝 グレーチング 防草タイプ 400型 布設標準構造図 S=1/20

都市型側溝 歩車道境界ブロック セミフラット平 H=50用 防草タイプ

単位：mm



寸法表 [グレーチング 防草タイプ 400型]

呼び名	寸法 (mm)								参考質量 (kg)	
	B	H	h	h1	W	W1	S1	S2		
400×400	400	400	640	580	540	740	20	100	759	
400×500		500	740	680					825	
400×600		600	840	780					150	891
400×700		700	940	880						957
400×800		800	1040	980				200	1023	
400×900		900	1140	1080					1089	
400×1000		1000	1240	1180					1155	


注(1) ここでの参考質量は側溝本体の参考質量です。

材料表

10m当たり

種別	規格・寸法	単位	数量	摘要
側溝	都市型側溝 グレーチング 防草タイプ 400型	本	5.0	L=2000
サンドクッション	砂	m <sup>3</sup>	0.108	
基礎材	C-40 (t=10cm)	m <sup>2</sup>	7.400	H=400~500
	C-40 (t=15cm)			H=600~800
	C-40 (t=20cm)			H=900~1000
歩車道境界ブロック	都市型側溝 歩車道境界ブロック セミフラット平 H=50用 防草タイプ	本	10.0	L=1000
モルタル	1:3	m <sup>3</sup>	0.029	

注(2) 熱膨張による端面破損を防止するために、必ず10m毎に1カ所、目地をコーキングで充填するか、エラストイト等を施工してください。

製品名	都市型側溝 布設標準構造図	縮尺	1/20	 東洋コンクリート工業株式会社
規格	都市型側溝 グレーチング 防草タイプ 400型	製図	E2024.09.05 R2024.10.10	
	都市型側溝 歩車道境界ブロック セミフラット平 H=50用防草タイプ	図面番号		