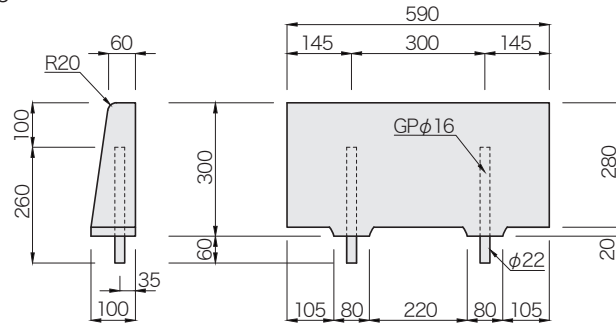


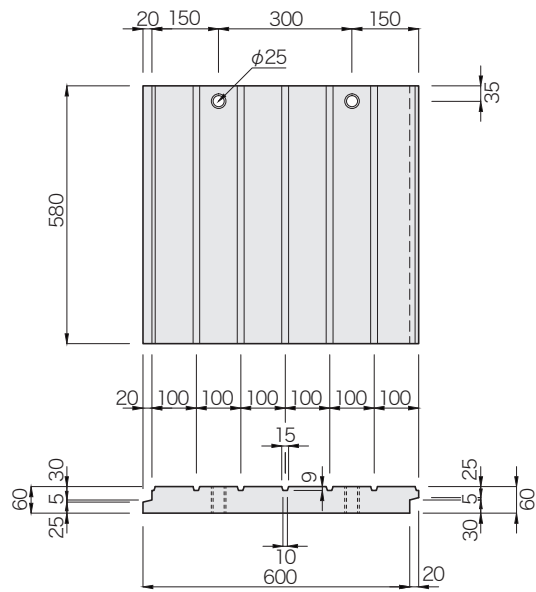
MT式施工基面

CAD data	DWG
	SFC

砂利止めブロックH300 参考質量：25kg



走行板 参考質量：47kg



走行路板 1000×400×60

CAD data	DWG
	SFC

参考質量：55kg

