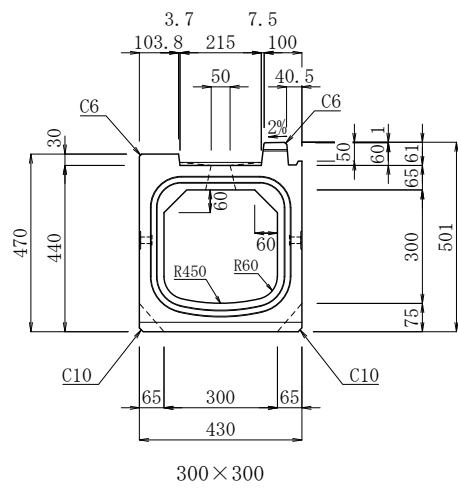
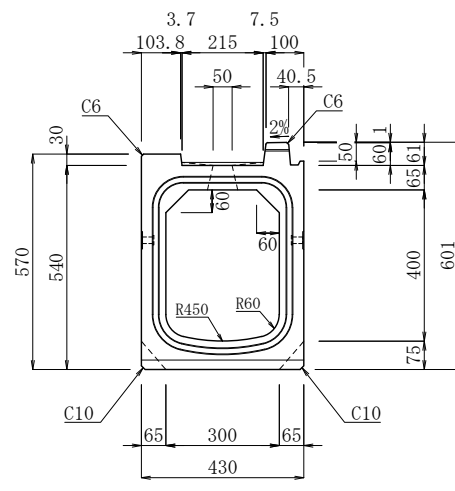


IBC排水側溝 II型 防草タイプ 300型 断面図

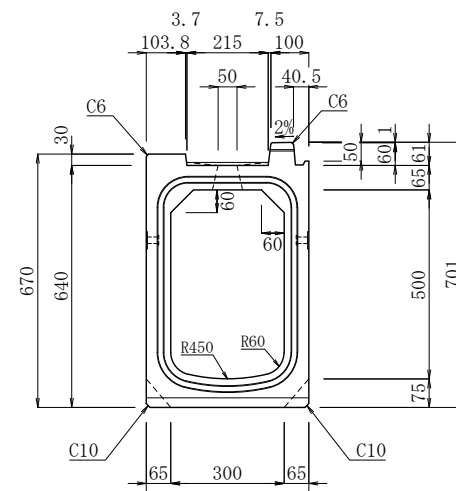
単位：mm



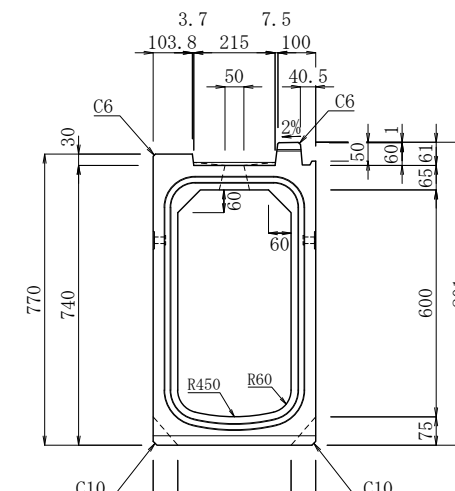
300×300



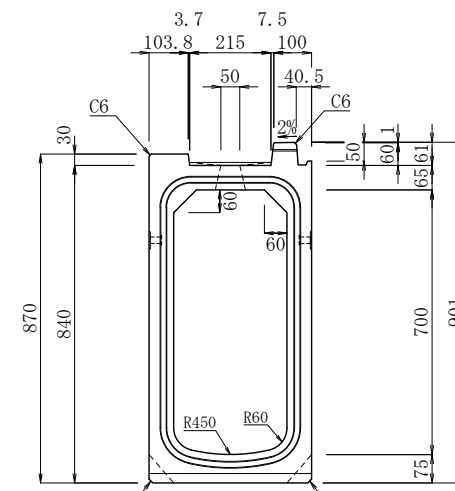
300×400



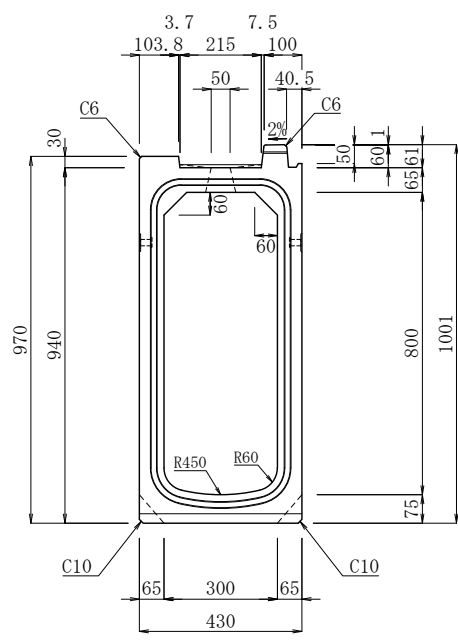
300×500



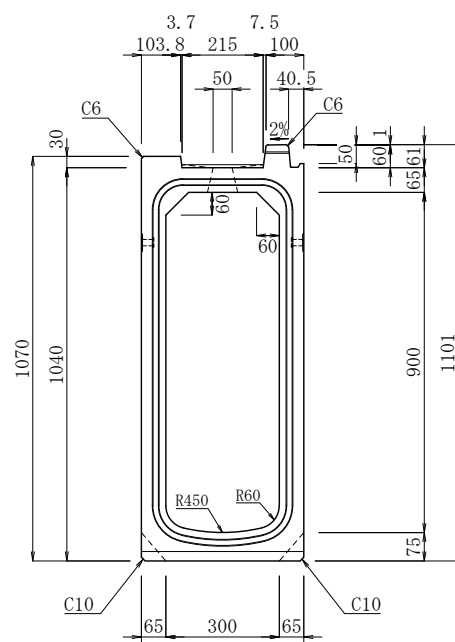
300×600



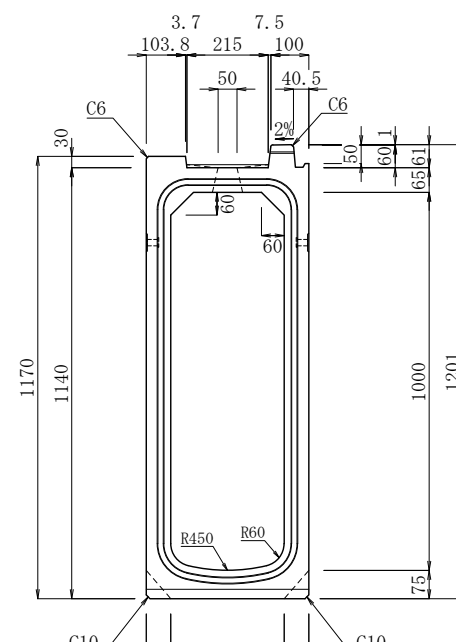
300×700



300×800



300×900



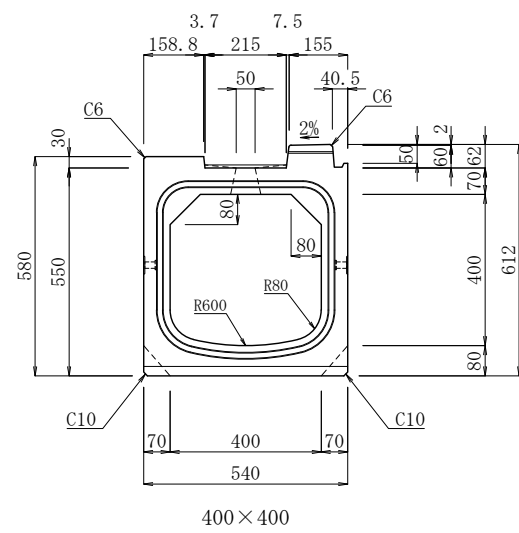
300×1000



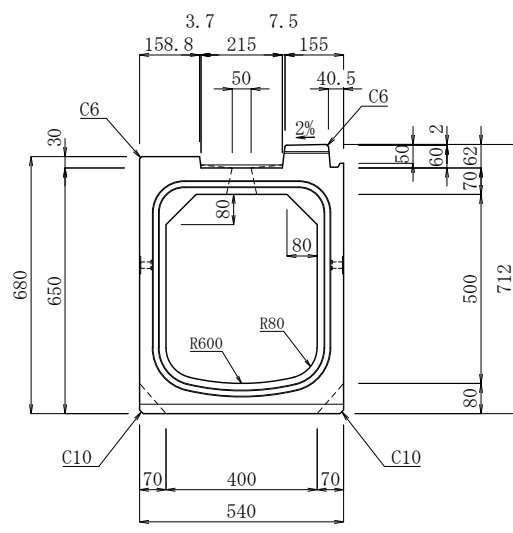
製品名	IBC排水側溝 II型 防草タイプ	縮尺	1/20	作成年月日	E:2022.06.03 R:2025.01.30	図面番号	No.
規格	300型						

IBC排水側溝 II型 400型 防草タイプ 断面図

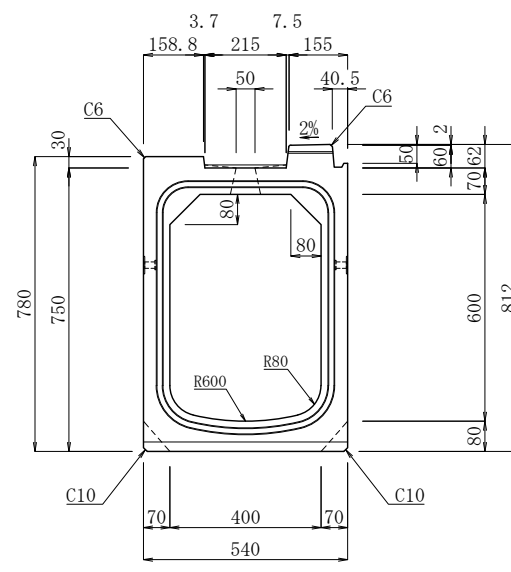
単位：mm



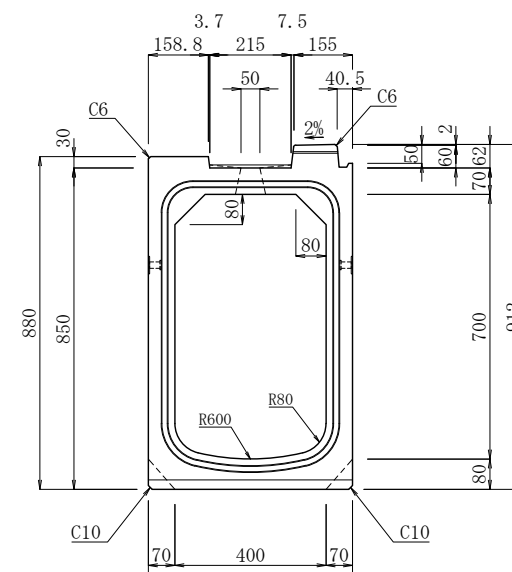
400×400



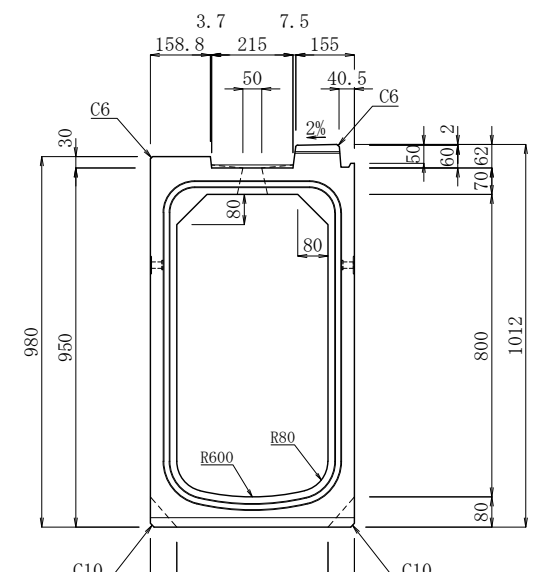
400×500



400×600



400×700



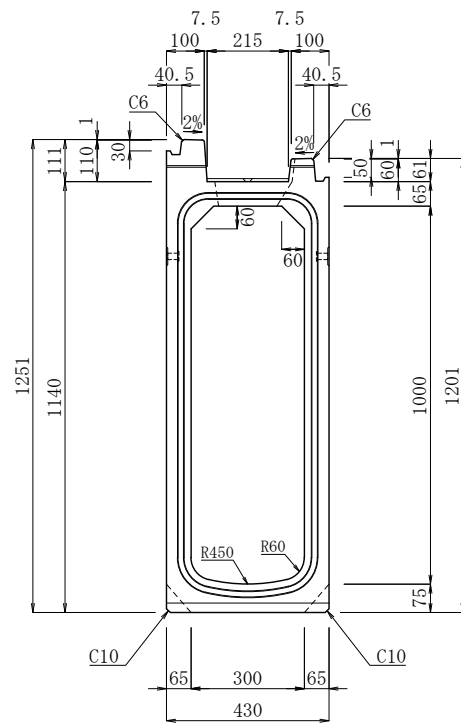
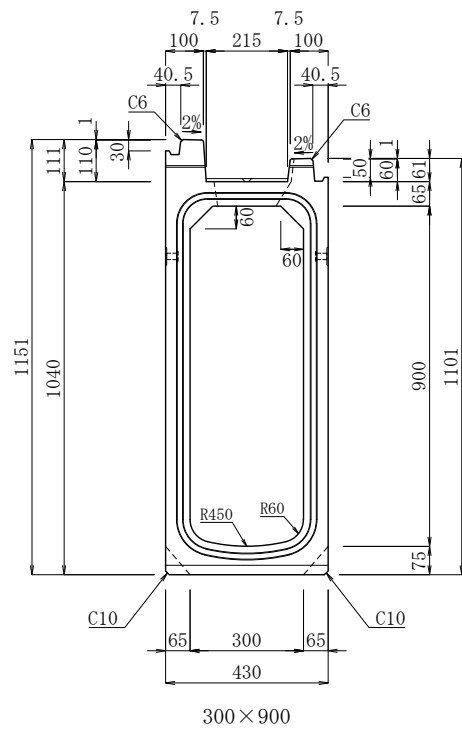
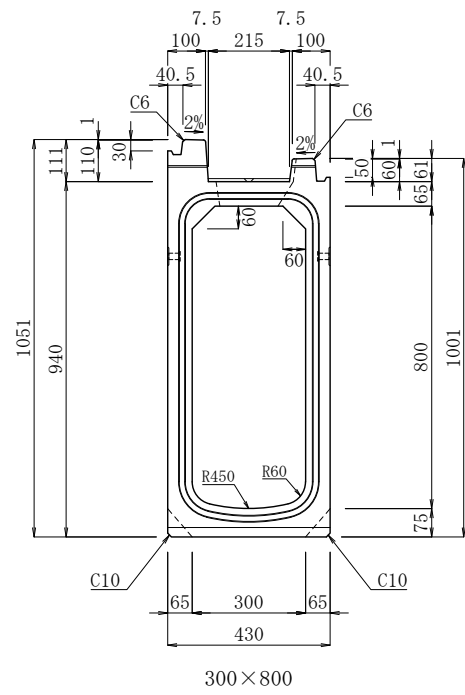
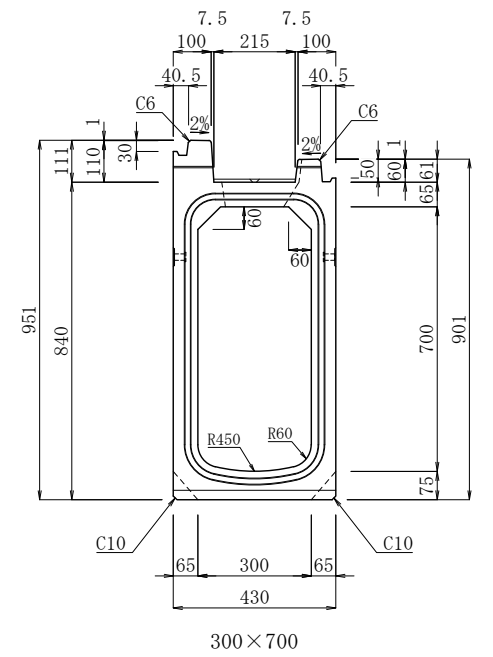
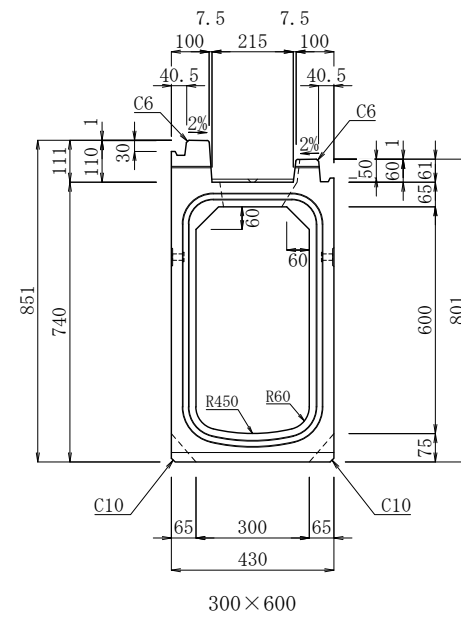
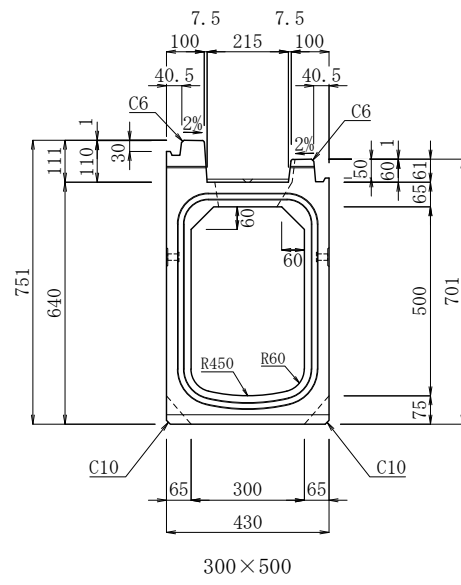
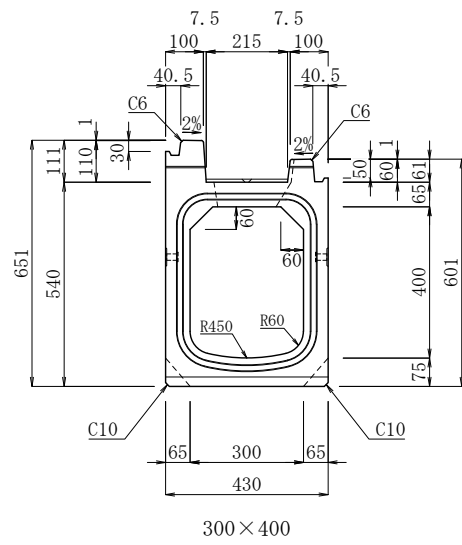
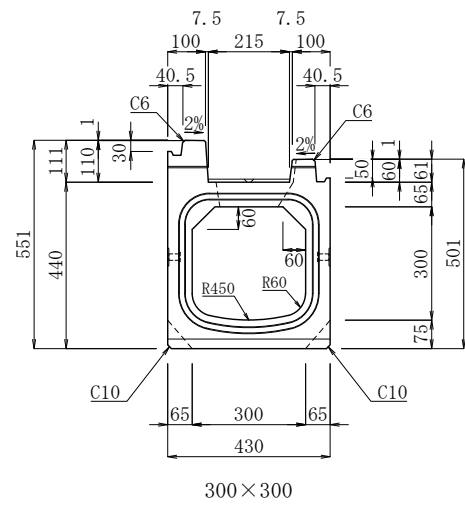
400×800



製品名	IBC排水側溝 II型 防草タイプ	縮尺	作成年月日	図面番号
規格	400型	1/20	E:2022.06.03 R:2025.01.30	No.

IBC排水側溝 Ⅲ型 防草タイプ 300型 断面図

単位：mm

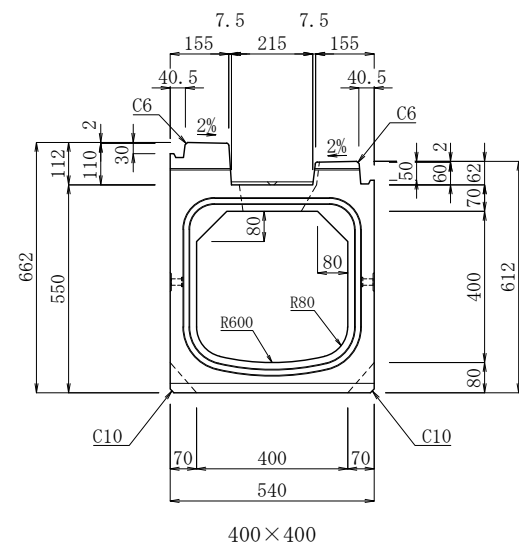




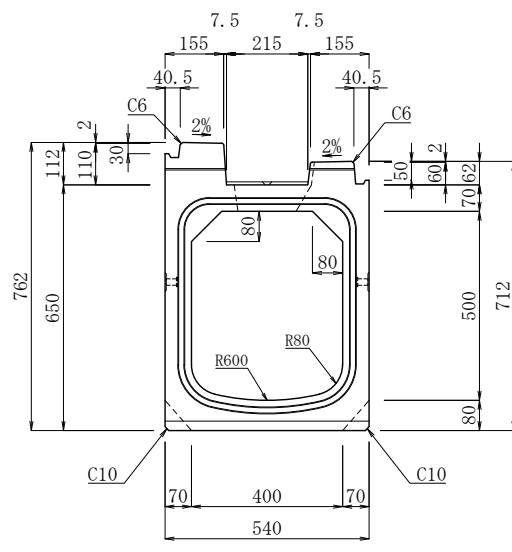
製品名	IBC排水側溝 Ⅲ型 防草タイプ	縮尺	作成年月日	図面番号
規格	300型	1/20	E:2022.06.03 R:2024.11.09	No.

IBC排水側溝 Ⅲ型 防草タイプ 400型 断面図

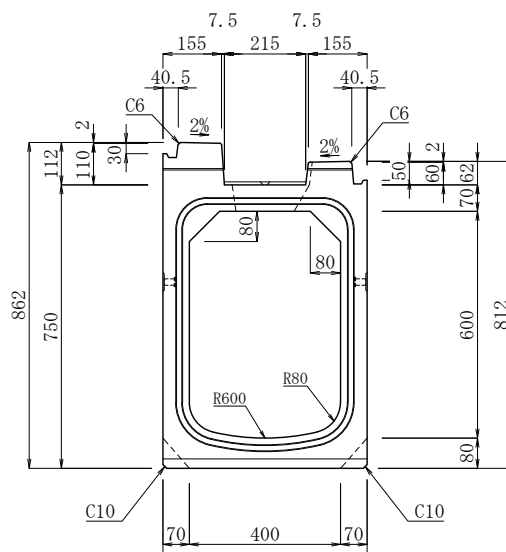
単位：mm



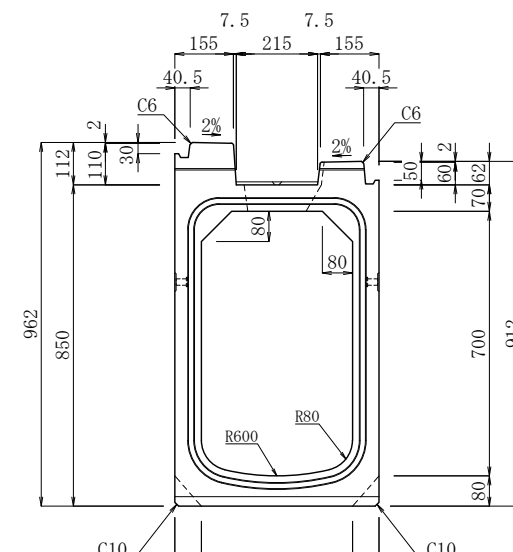
400×400



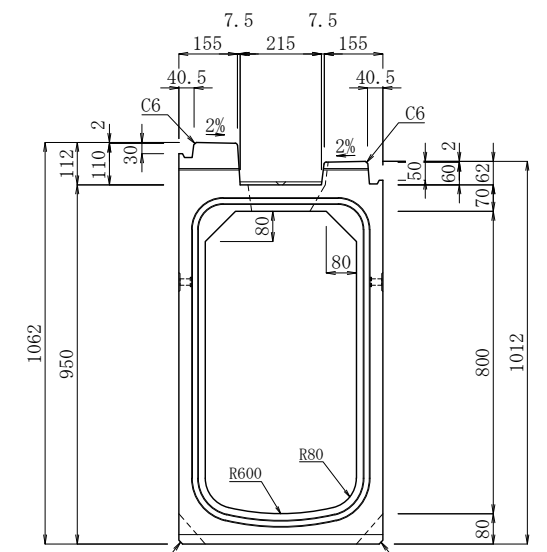
400×500



400×600



400×700



400×800



製品名	IBC排水側溝 Ⅲ型 防草タイプ	縮尺	作成年月日	図面番号
規格	400型	1/20	E:2022.06.03 R:2024.11.09	No.