

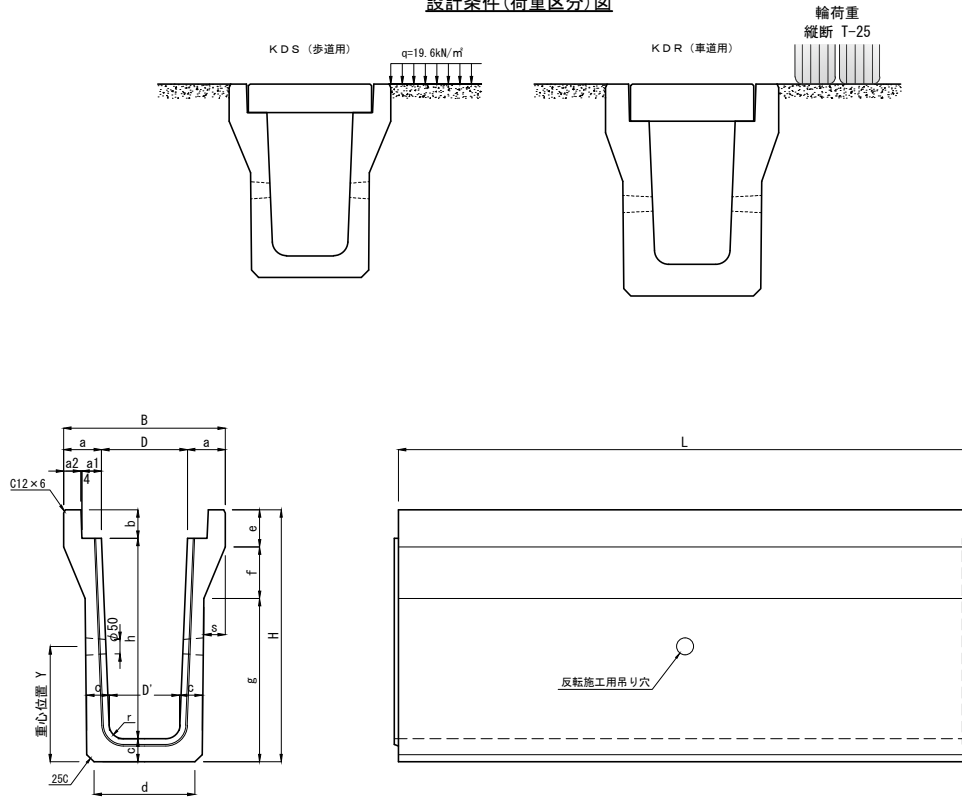
深溝U字溝 [KDS・KDR] (茨城県規格)

等分布荷重	輪荷重	CAD	DWG
19.6kN/m ²	縦断 T-25	data	SFC

この製品は、道路の歩道及び車道に平行して設置される深型の落ちた式U形側溝で茨城県規格製品です。
蓋は、側溝用蓋(茨城県規格)または、長尺U字溝用グレーチングを使用してください。

単位 : mm

設計条件(荷重区分)図



種類	呼び名	寸法 (mm)																重心位置 Y	参考質量 (kg)	
		B	H	D	D'	h	d	L	a	a1	a2	b	c	e	f	g	s			r
KDS 歩道用 (q=19.6kN/m ²)	300×500	675		260	500	359							75			365			304	598
	300×600	775		252	600	350							80			465			355	663
	300×700	880	300	244	700	352	2000	132.5	68.5	60	100		85	130	180	675	75	50	402	755
	300×800	985		236	800	355							90			780			448	852
	300×900	1090		228	900	357							95			885			492	951
	300×1000	1195		220	1000	359							95			885			536	1057
	400×600	775		352	600	448							75			465			343	725
	400×700	880	400	344	700	451	2000	137.5	68.5	65	100		80			570			390	822
	400×800	985		336	800	453							85	130	180	675	75	70	435	923
	400×900	1090		328	900	456							90			780			479	1027
400×1000	1195		320	1000	458							95			885			523	1139	
KDR 車道用 (T-25縦断)	300×500	740		260	500	428										400	60		321	892
	300×600	840		252	600	421										500			370	979
	300×700	940	300	244	700	412	2000	152.5	68.5	80	130		110			600			420	1073
	300×800	1040		236	800	402							115	170	170	700	65	50	470	1172
	300×900	1145		228	900	405							115			805			517	1304
	300×1000	1255		220	1000	419							125			915			559	1470
	400×600	840		352	600	516										500			363	1082
	400×700	940	400	344	700	507	2000	162.5	68.5	90	130		110			600			413	1182
	400×800	1040		336	800	499							115	170	170	700	65	70	462	1285
	400×900	1145		328	900	502							115			805			509	1425
400×1000	1255		320	1000	516							125			915			552	1600	

注 (1) 設計荷重はそれぞれKDS歩道用が等分布荷重19.6kN/m²、KDR車道用がT-25縦断設計の製品です。

製品名	深溝U字溝 [KDS・KDR] (茨城県規格)		
規格	全規格	縮尺	1/25
製図	2008.2.5	図面番号	

