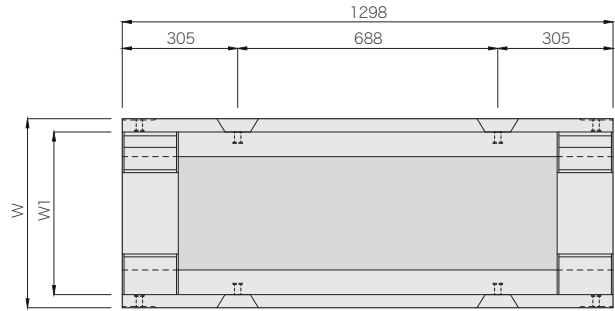
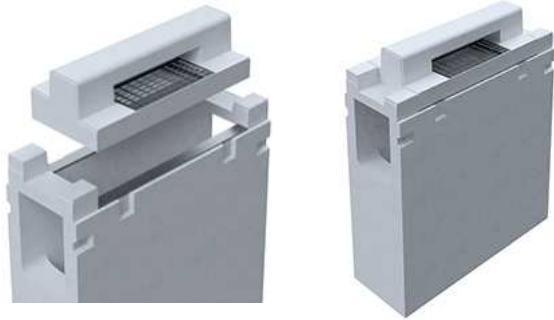


I B C排水側溝 深型集水柵 III型 L=1300

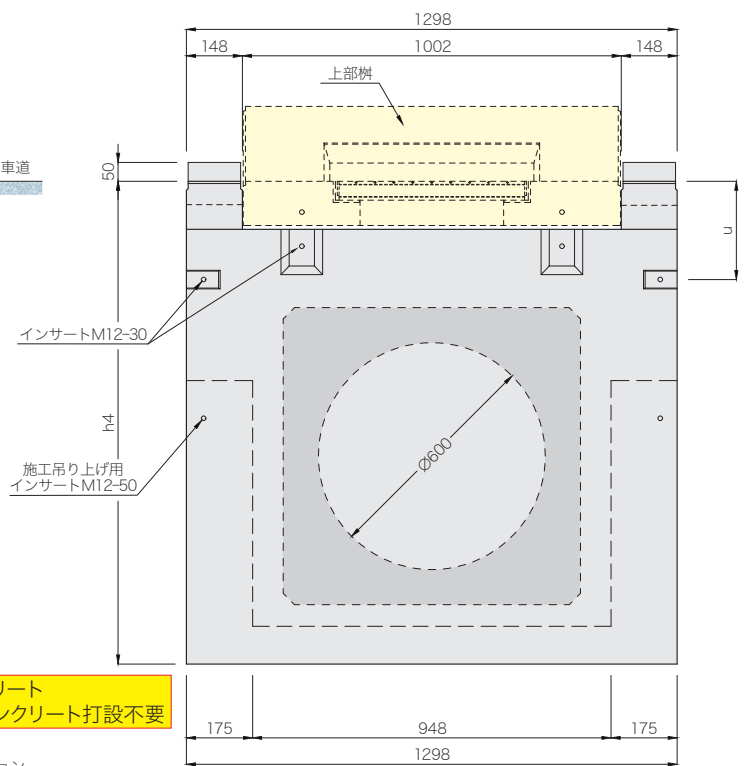
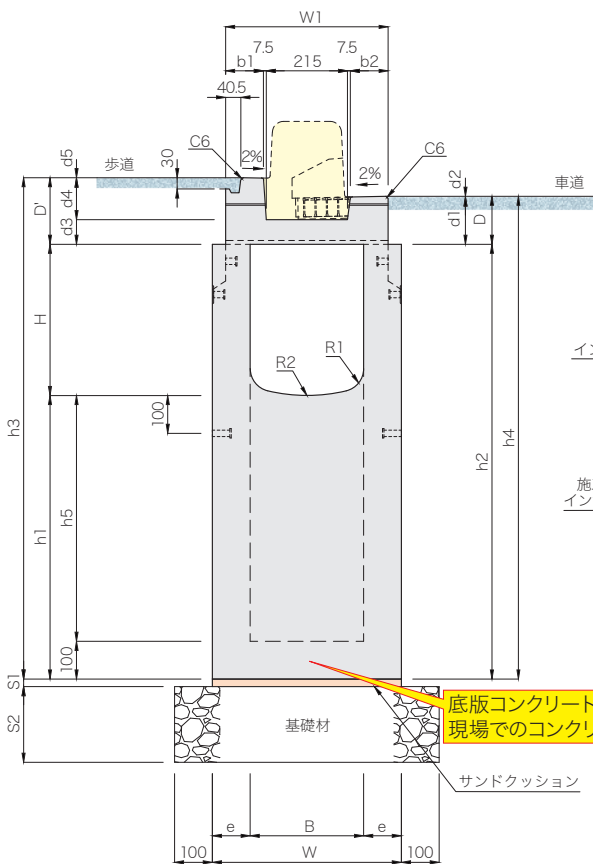
輸荷重 縦断 T-25 CAD data DWG SFC

防草タイプ

対応上部柵 セミフラットB III型・セミフラット 乗り入れIII型 H=50・セミフラットB III型 斜H=50・中央分離帯用C



布設標準構造図(参考)



底版コンクリート
現場でのコンクリート打設不要

遠心ボックスカルバートφ600対応

呼び名 (B×H-h2)	寸法 (mm)																				参考 質量 (kg)				
	B	H	h1	h2	h3	h4	h5	W	W1	b1	b2	D	D'	d1	d2	d3	d4	d5	e	u		R1	R2	S1	S2
300× 300-1450	300	300	1150	1450	1626	1577	1050	500	430	100	100	127	176	125	2	65	110	1	100	260	60	450	20	200	1265
× 400-1450		400	1050				950																		1241
× 500-1450		500	950				850																		1216
× 600-1450		600	850				750																		1191
× 700-1450		700	750				650																		1167
× 800-1450		800	650				550																		1142
× 900-1450		900	550				450																		1117
×1000-1450		1000	450				350																		1093
400× 400-1450	400	400	1050	1450	1632	1583	950	600	540	155	155	133	182	130	3	70	110	2	100	320	80	600	20	200	1366
× 500-1450		500	950				850																		1333
× 600-1450		600	850				750																		1300
× 700-1450		700	750				650																		1267
× 800-1450		800	650				550																		1234

注(1) 深型集水柵の高さ h1~h4 については最深を示しており、h2 寸法が 1150(300×1000 は h2=1250)~1450 までの深さであれば、100mm ピッチの寸法で製造可能です。

(2) 深型柵については、型枠の構造上シール溝はありません。また、ジョイント部の寸法も若干異なります。