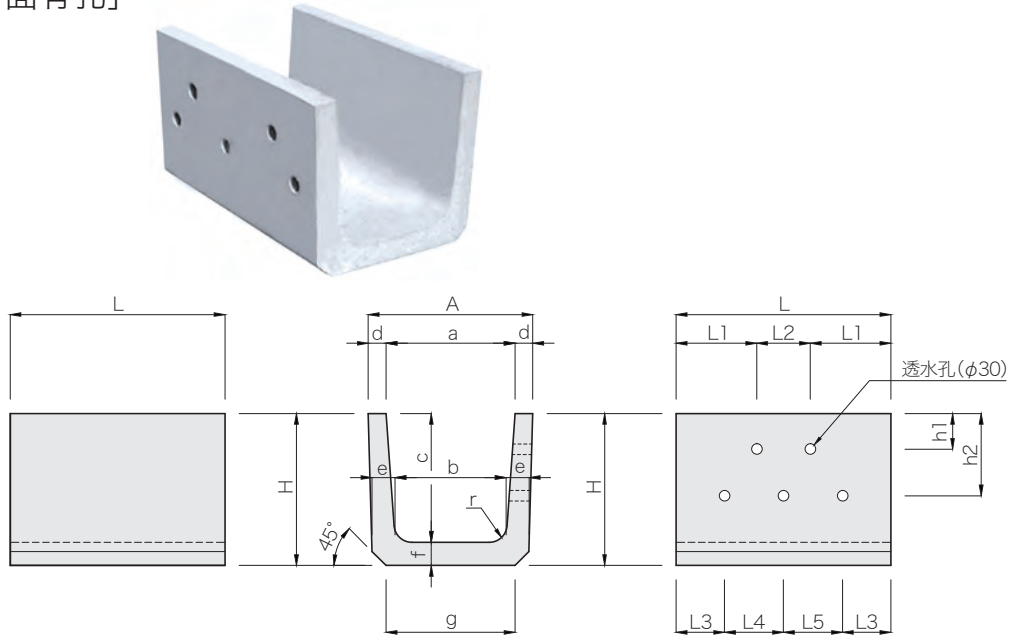


U形側溝[片面有孔・両面有孔]

CAD data	DWG SFC
----------	---------

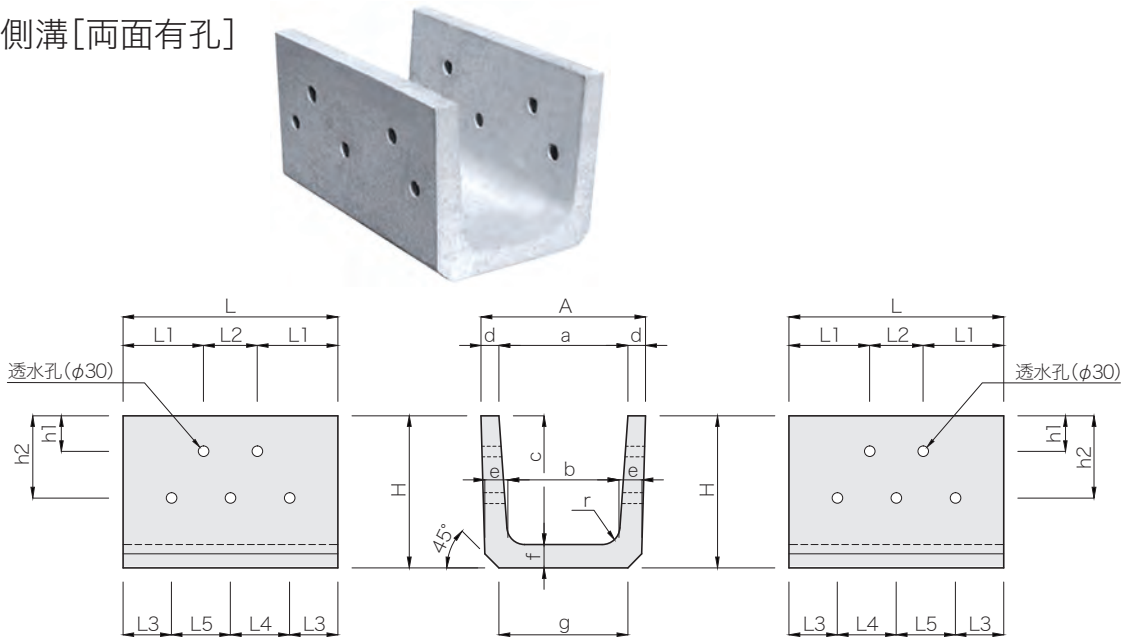
U形側溝[片面有孔]



呼び名	寸法 (mm)																	参考質量 (kg)		
	a	b	c	A	H	h1	h2	d	e	f	g	r	L	L1	L2	L3	L4		L5	
300B	300	260	300	400	360	100	180	50	60	60	300	50	600	150	300	75	200	250	76	
360B	360	310	360	460	425		230		65	65	360			225	150	135	165	165	98	
450	450	400	450	560	520		260	55	70	70	430			70	220	160	140	160	160	131
☆ 600	600	540	600	740	680		70	80	80	600	150			150	150	206				

(注) ☆印につきましては、型枠を整備中ですので、あらかじめ担当営業にお問い合わせください。

U形側溝[両面有孔]



呼び名	寸法 (mm)																	参考質量 (kg)		
	a	b	c	A	H	h1	h2	d	e	f	g	r	L	L1	L2	L3	L4		L5	
300B	300	260	300	400	360	100	180	50	60	60	300	50	600	150	300	75	200	250	75	
360B	360	310	360	460	425		230		65	65	360			225	150	135	165	165	95	
450	450	400	450	560	520		260	55	70	70	430			70	220	160	140	160	160	129
☆ 600	600	540	600	740	680		70	80	80	600	150			150	150	203				

(注) ☆印につきましては、型枠を整備中ですので、あらかじめ担当営業にお問い合わせください。