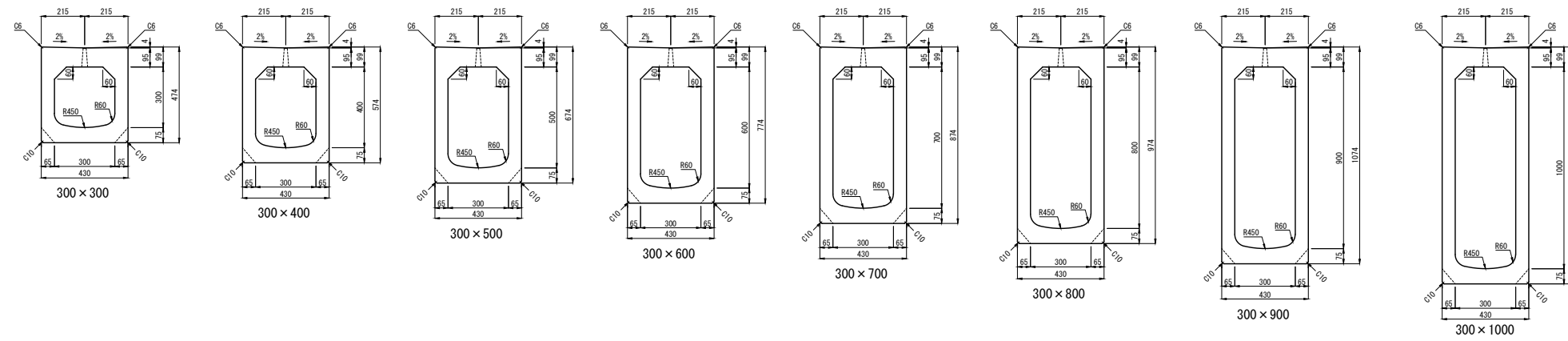
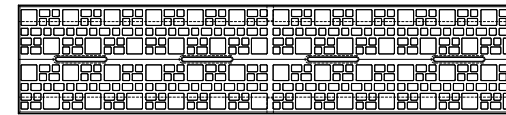


都市型側溝 300型 バリアフリータイプ 断面図

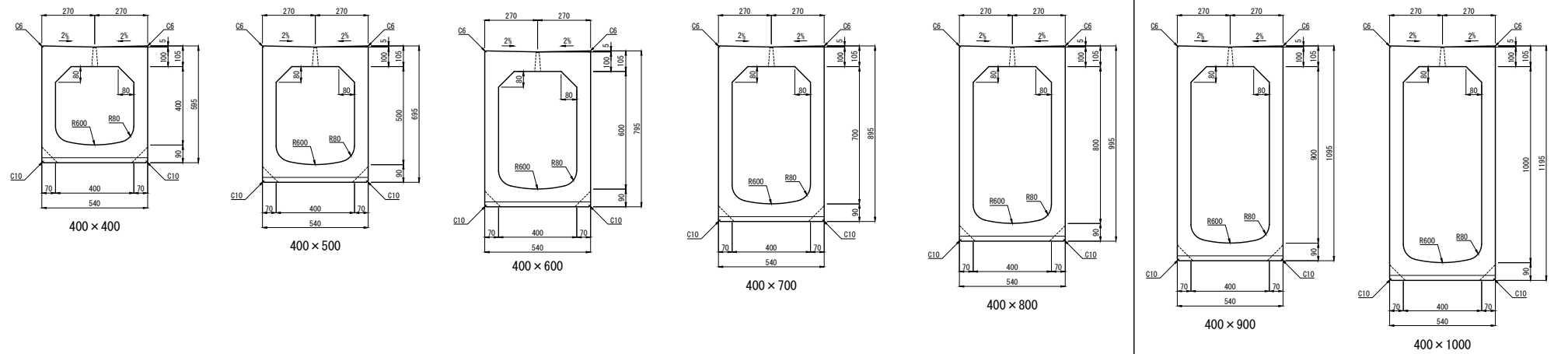


300型 バリアフリータイプ 平面図

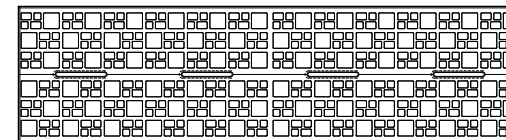



型枠整備中

都市型側溝 400型 バリアフリータイプ 断面図

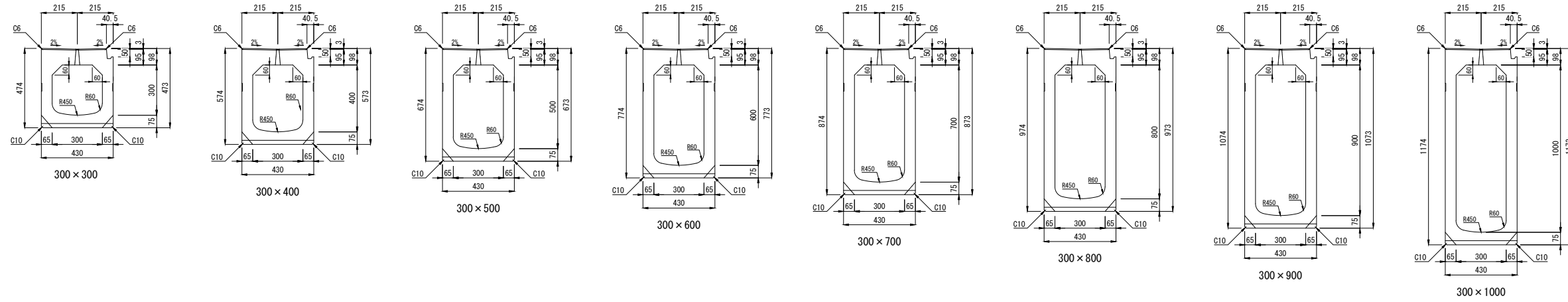


400型 バリアフリータイプ 平面図

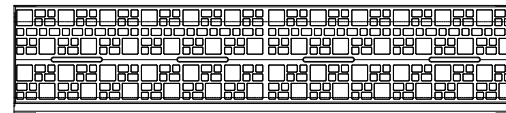


製品名	都市型側溝 バリアフリータイプ 断面図	図面番号	
規格	300型・400型	 東洋コンクリート工業株式会社	
製図	E2012. 09. 29 R2023. 07. 04 縮尺 1:30		

都市型側溝 バリアフリー 防草タイプ 300型 断面図

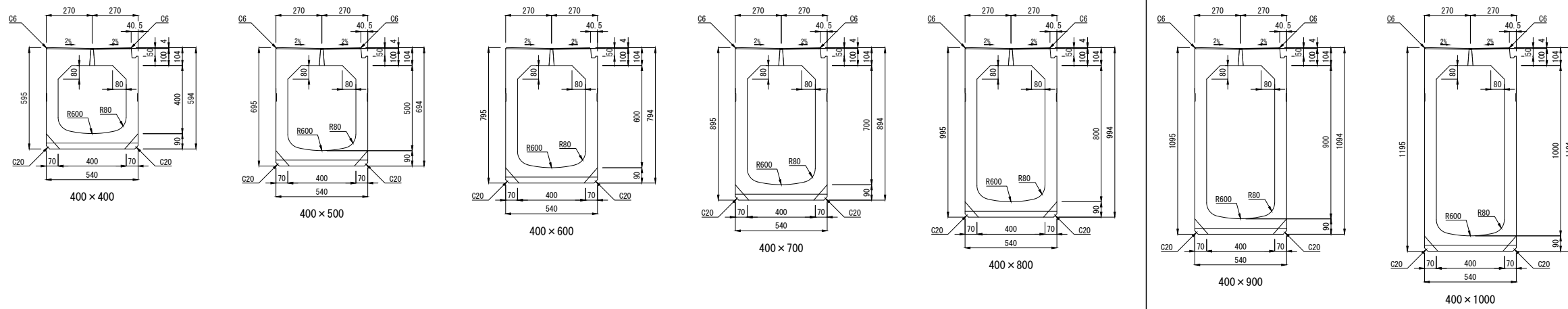


バリアフリー防草タイプ 300型 平面図

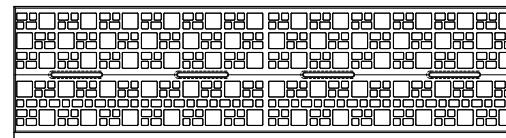



型枠整備中

都市型側溝 バリアフリー 防草タイプ 400型 断面図



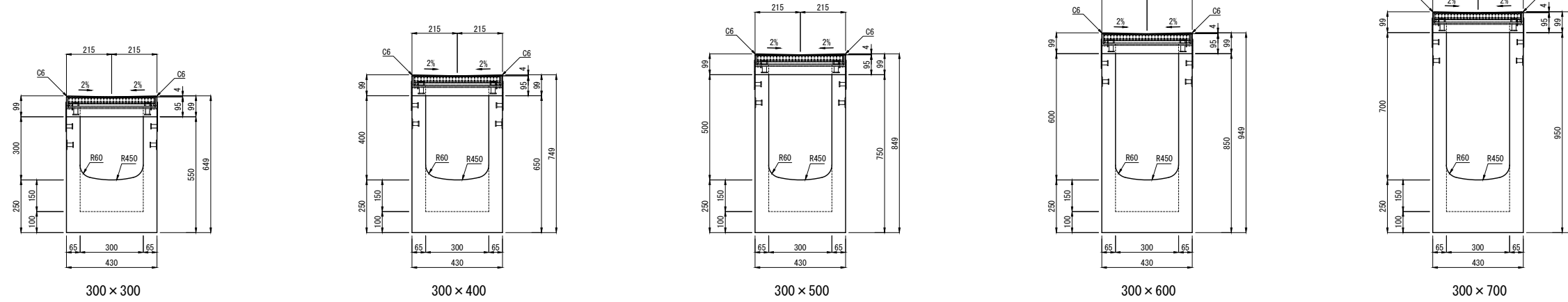
バリアフリー 防草タイプ 400型 平面図



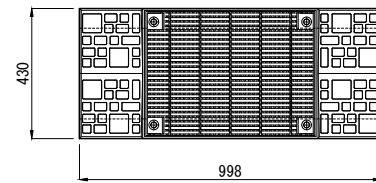
製品名	都市型側溝 バリアフリー 防草タイプ 断面図	図面番号	
規格	300型・400型		
製図	E2024.09.30		縮尺 1:30

単位：mm

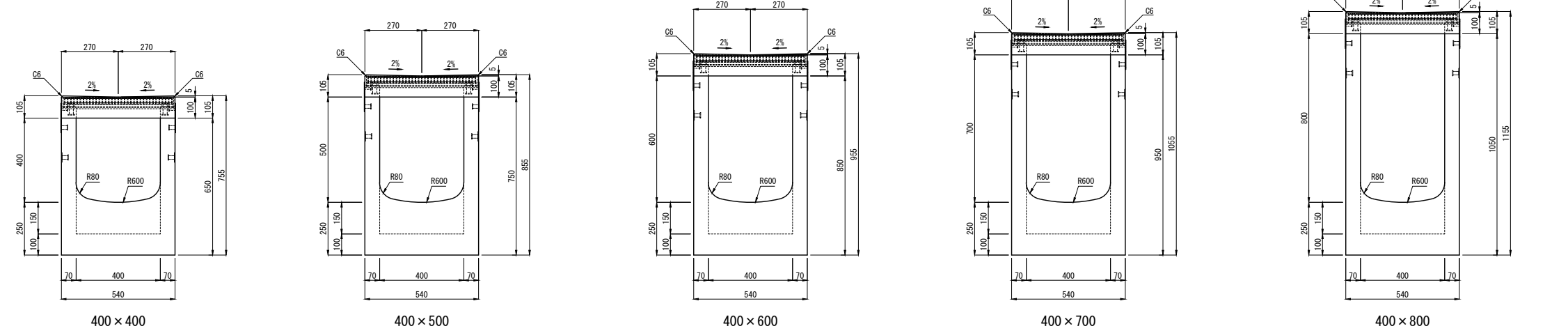
都市型側溝 集水樹 バリアフリータイプ 300型 断面図



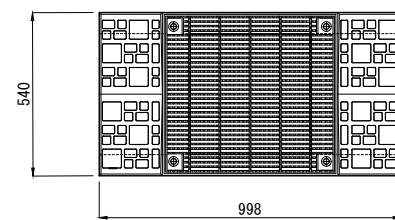
集水樹 バリアフリータイプ 300型 平面図




都市型側溝 集水樹 バリアフリータイプ 400型 断面図



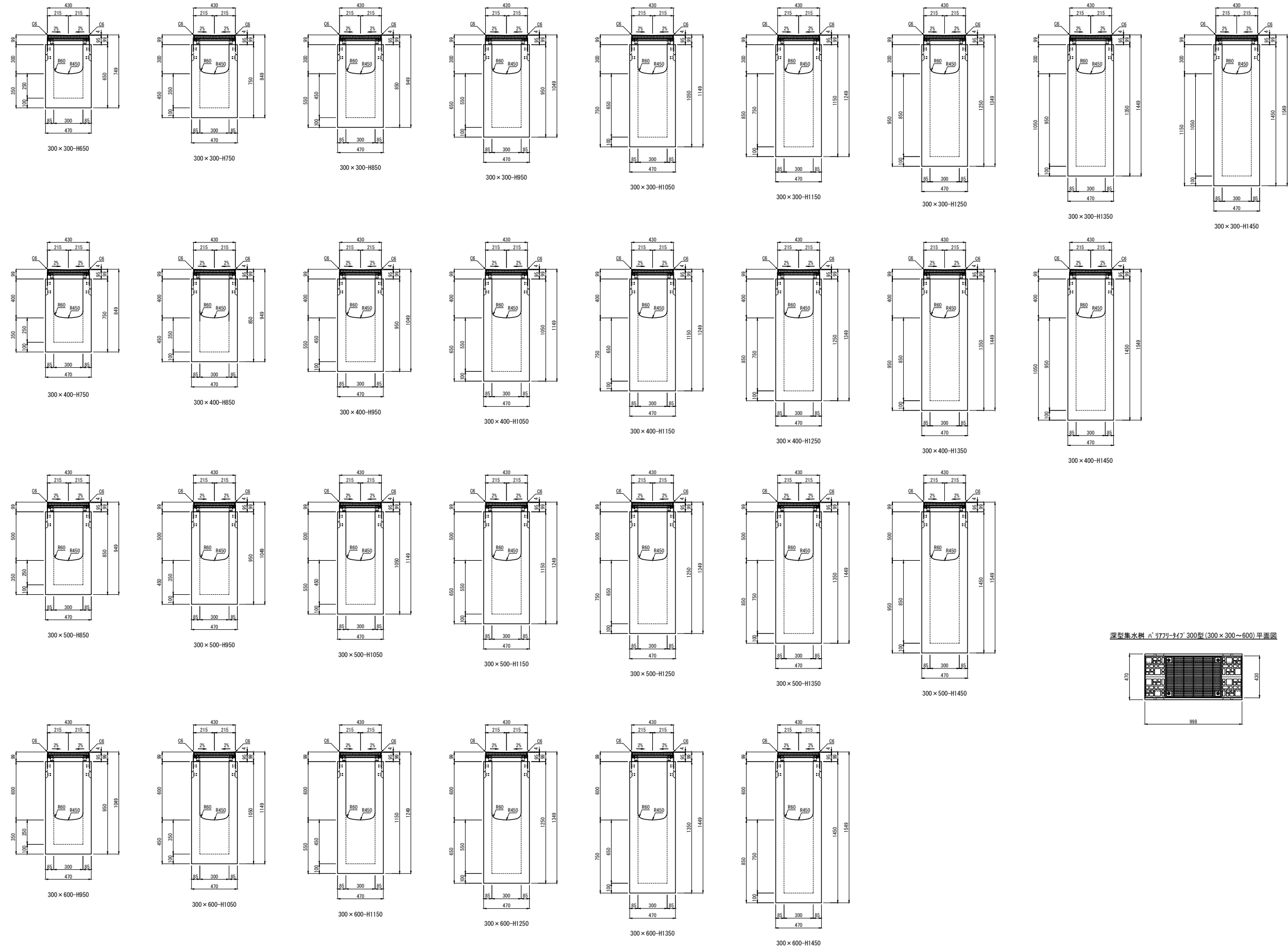
集水樹 バリアフリータイプ 400型 平面図



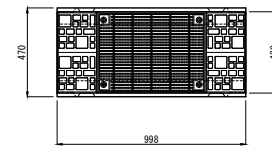
製品名	都市型側溝 集水樹 断面図	図面番号	
規格	バリアフリータイプ 300型・400型		
製図	E:2022.05.16 R:2023.07.04 縮尺 1:25		東洋コンクリート工業株式会社

都市型側溝 深型集水柵バリアフリータイプ 300型 (300×300~600) 断面図

単位：mm



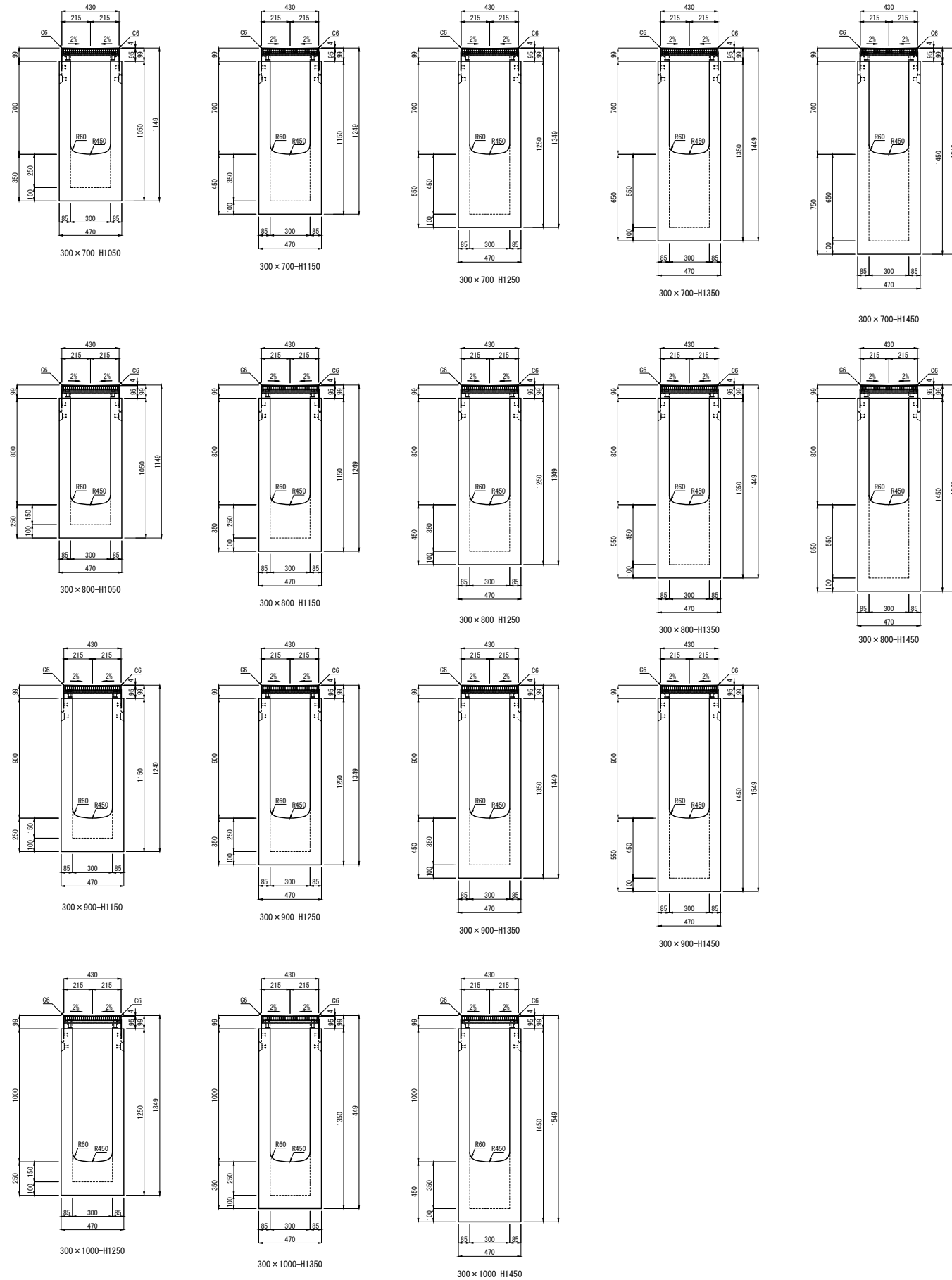
深型集水柵 バリアフリータイプ 300型 (300×300~600) 平面図



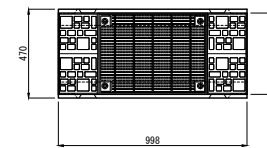
製品名	都市型側溝 深型集水柵バリアフリータイプ 断面図	縮尺	製図	図面番号	作画
規格	300×300~600	1/40	E:2022.05.16 R:2023.07.04	No.	

都市型側溝 深型集水柵バリアフリータイプ 300型 (300×700~1000) 断面図

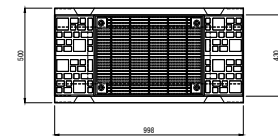
単位：mm



深型集水柵 n'リフラータイプ 300型(300×700) 平面図



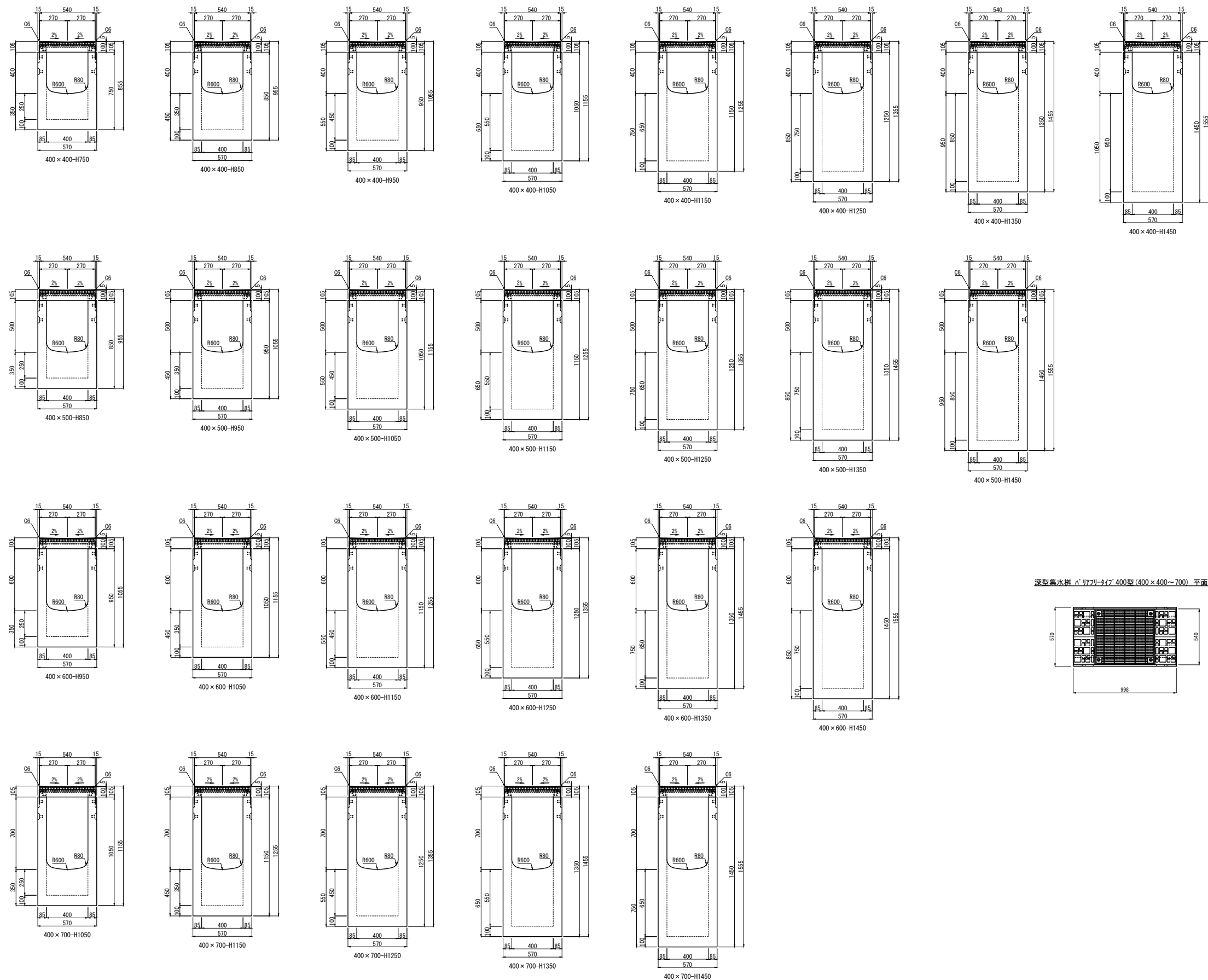
深型集水柵 n'リフラータイプ 300型(300×800~1000) 平面図



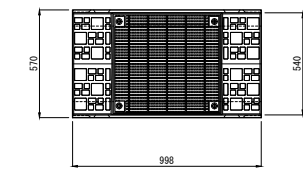
製品名	都市型側溝 深型集水柵バリアフリータイプ 断面図	縮尺	製図	図面番号	作画
規格	300×700~1000	1/40	E:2022.05.16 R:2023.07.04	No.	

都市型側溝 深型集水柵バリアフリータイプ 400型 (400×400~700) 断面図

単位：mm



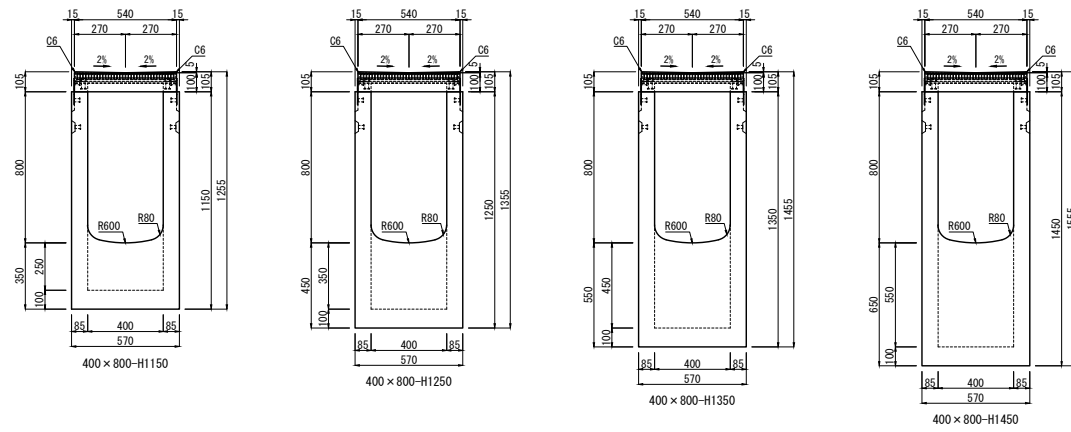
深型集水柵バリアフリータイプ 400型 (400×400~700) 平面図



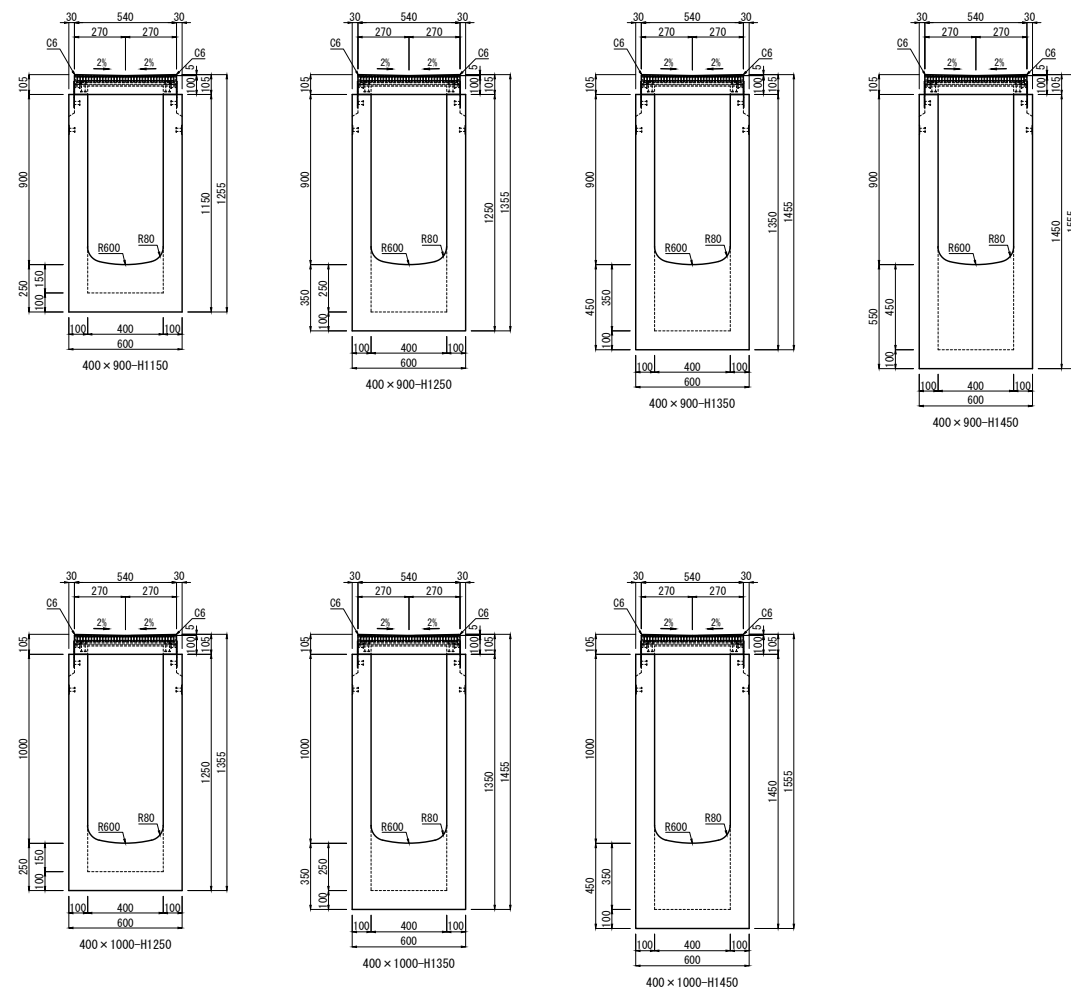
製品名	都市型側溝 深型集水柵バリアフリータイプ 断面図	縮尺	製図	図面番号	作画
規格	400×400~700	1/40	E:2022.05.16 R:2023.07.04	No.	

都市型側溝 深型集水柵バリアフリータイプ 400型 (400×800~1000) 断面図

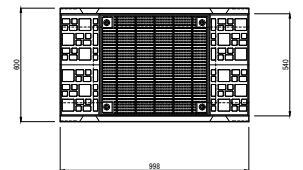
単位：mm



型枠整備中



深型集水柵バリアフリータイプ400型(400×800~1000)平面図



製品名	都市型側溝 深型集水柵バリアフリータイプ 断面図	縮尺	製図	図面番号	作画
規格	400×800~1000	1/40	E:2022.05.16 R:2023.07.04	No.	