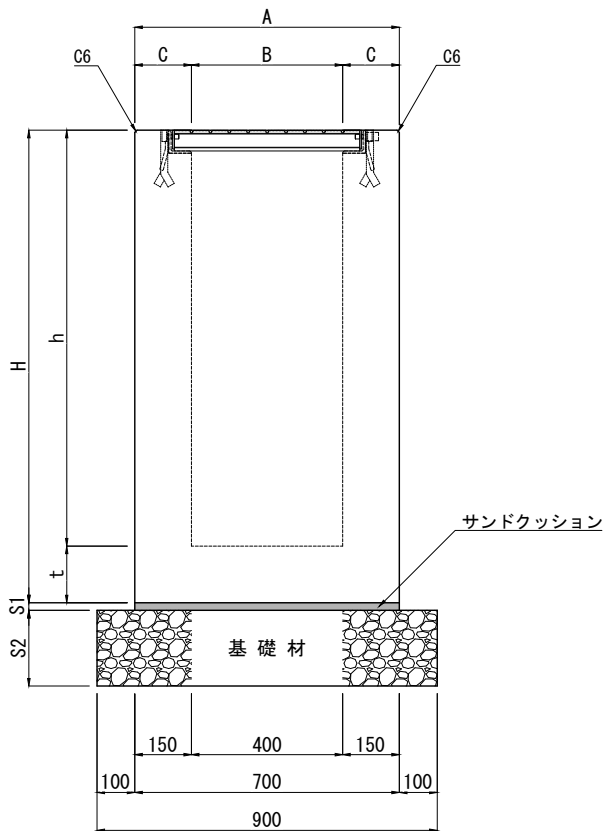


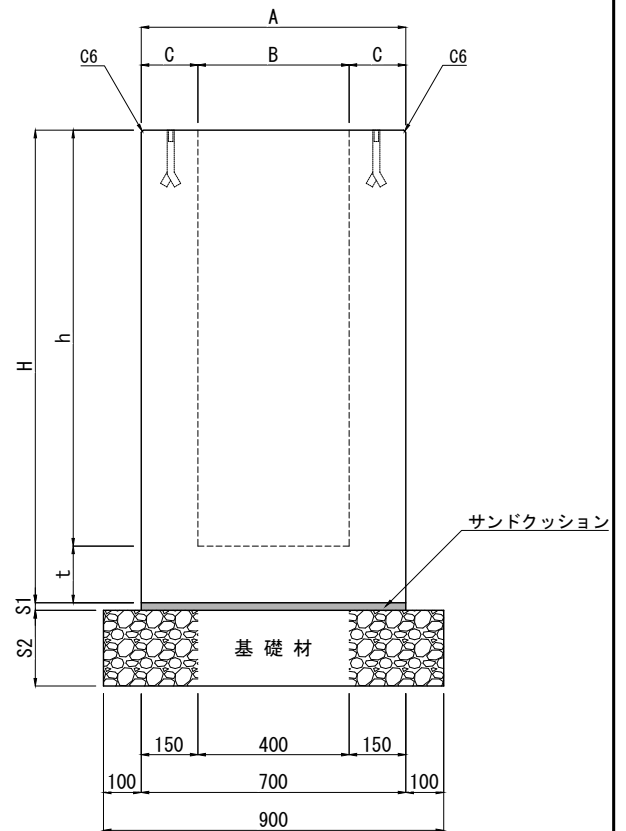
TY集水樹（底付）400〔壁厚150タイプ〕 布設標準構造図

単位：mm

グレーチングタイプ



蓋無しタイプ



寸法表

呼び名 (B×h)	寸法 (mm)								参考質量 (kg)	
	A	B	C	t	h	H	S1	S2		
400×400	700	400	150	150	400	550	20	100	473	
×500					500	650				
×600					600	750				
×700					700	850				
×800					800	950		200		777
×900					900	1050				
×1000					1000	1150				
×1100					1100	1250		1004		

(注) 参考質量は、グレーチングの質量を含んでおりません。

材料表

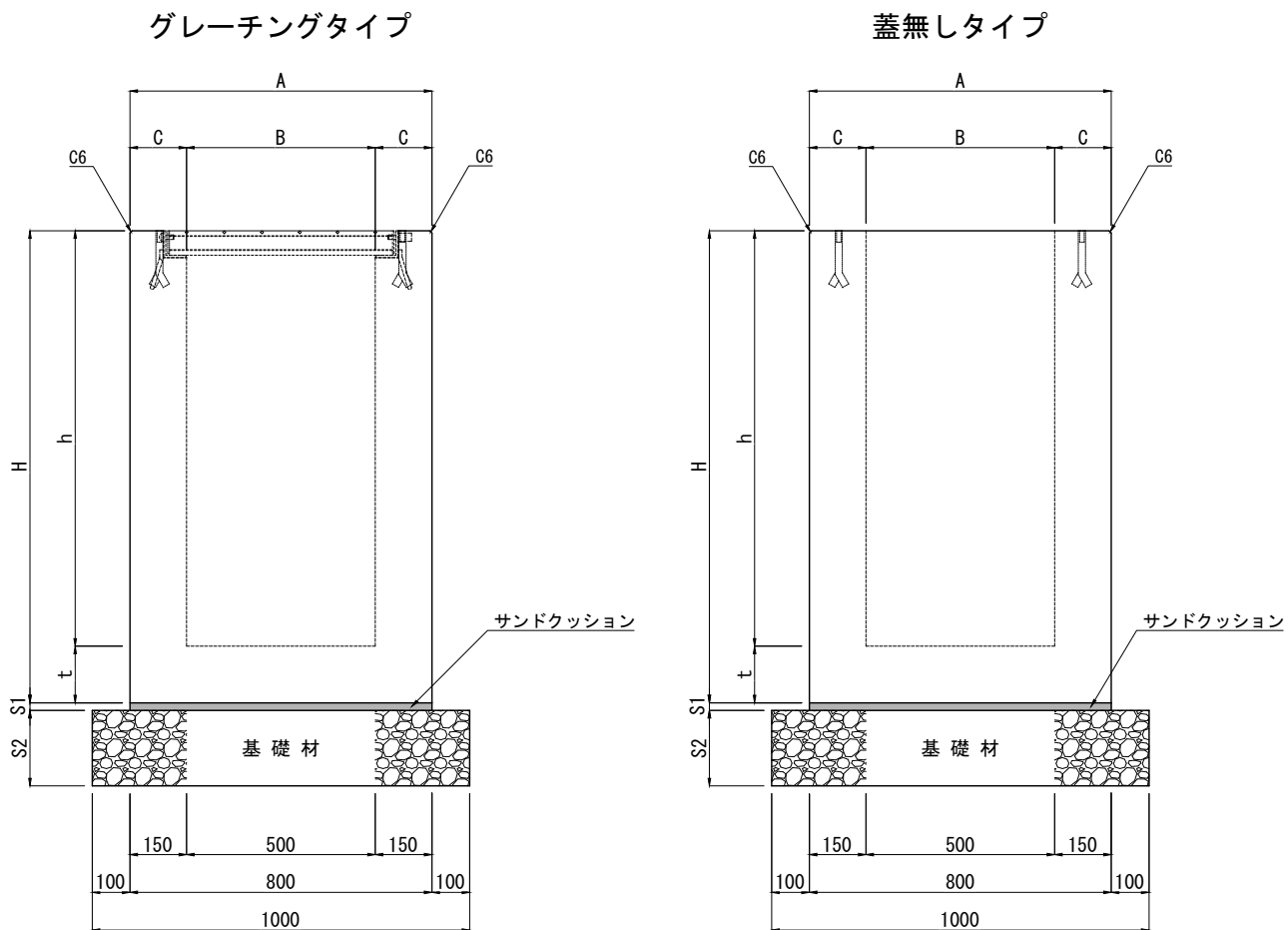
一基当たり

種別	規格・寸法	単位	数量	摘要
集水樹	TY集水樹400(底付) 〔壁厚150タイプ〕	基	1.0	
サンドクッション	砂	m ³	0.01	
基礎材	C-40 (t=10cm)	m ²	0.63	H=550
	C-40 (t=15cm)			H=650~850
	C-40 (t=20cm)			H=950~1250

製品名	TY集水樹	参考質量	製図		TOYO
			図示	E:2024.12.05	
規格	400(底付)〔壁厚150タイプ〕	縮尺	設計	図面番号	東洋コンクリート工業株式会社
			1/20		

TY集水柵（底付）500〔壁厚150タイプ〕 布設標準構造図

単位：mm



寸法表

呼び名 (B×h)	寸法 (mm)								参考質量 (kg)	
	A	B	C	t	h	H	S1	S2		
500×500	800	500	150	150	500	650	20	150	670	
×600					600	750			759	
×700					700	850			849	
×800					800	950			200	939
×900					900	1050			1029	
×1000					1000	1150			1118	
×1100					1100	1250			1208	

(注) 参考質量は、グレーチングの質量を含んでおりません。

材料表

一基当たり

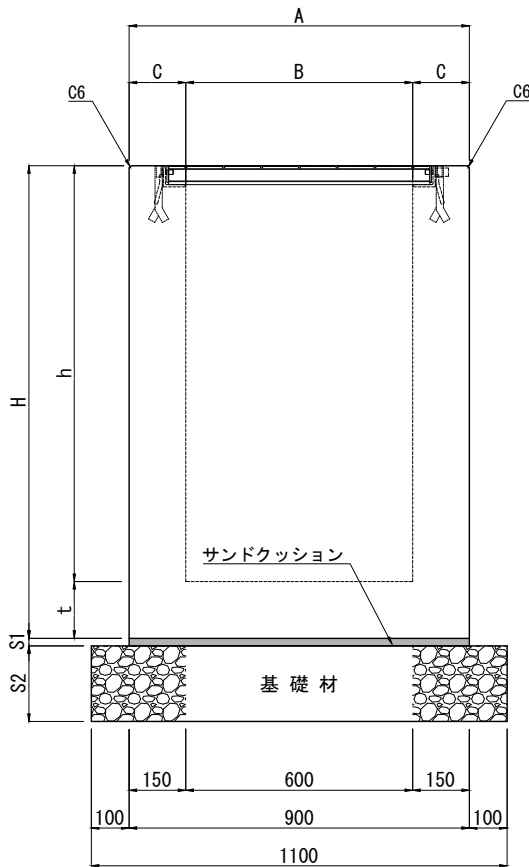
種別	規格・寸法	単位	数量	摘要
集水柵	TY集水柵 500 (底付) 〔壁厚150タイプ〕	基	1.0	
サンドクッション	砂	m ³	0.01	
基礎材	C-40 (t=15cm)	m ²	0.80	H=650~850
	C-40 (t=20cm)			H=950~1250

製品名	TY集水柵	参考質量	製図		TOYO
		図示	E:2025.12.05		
規格	500 (底付) 〔壁厚150タイプ〕	縮尺	設計	図面番号	東洋コンクリート工業株式会社
		1/20			

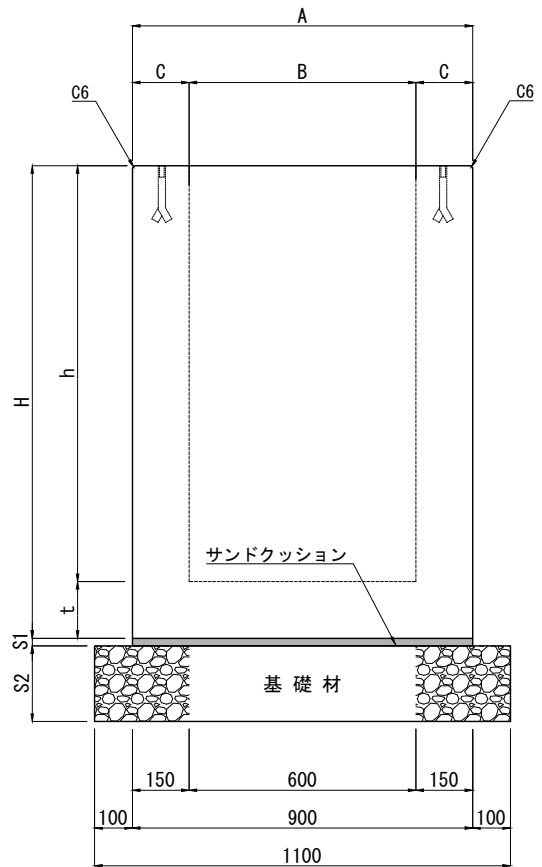
TY集水桝（底付）600〔壁厚150タイプ〕 布設標準構造図

単位：mm

グレーチングタイプ



蓋無しタイプ



寸法表

呼び名 (B×h)	寸法 (mm)								参考質量 (kg)
	A	B	C	t	h	H	S1	S2	
600×500	900	600	150	150	500	650	20	150	797
×600					600	750			901
×700					700	850			1004
×800					800	950			1108
×900					200	900		1050	1211
×1000						1000		1150	1315
×1100						1100		1250	1418

(注) 参考質量は、グレーチングの質量を含んでおりません。

材料表

一基当たり

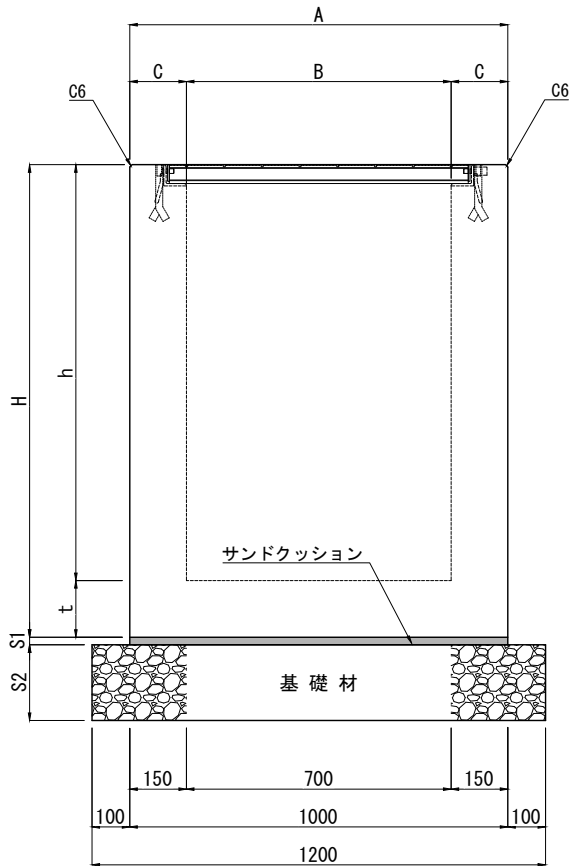
種別	規格・寸法	単位	数量	摘要
集水桝	TY集水桝 600(底付) 〔壁厚150タイプ〕	基	1.0	
サンドクッション	砂	m ³	0.01	
基礎材	C-40 (t=15cm)	m ²	0.99	H=650~850
	C-40 (t=20cm)			H=950~1250

製品名	TY集水桝	参考質量	製図		TOYO
	600(底付)〔壁厚150タイプ〕		図示	E:2025.12.05	
規格	グレーチングタイプ、トライボットタイプ	縮尺	設計	図面番号	東洋コンクリート工業株式会社
			1/20		

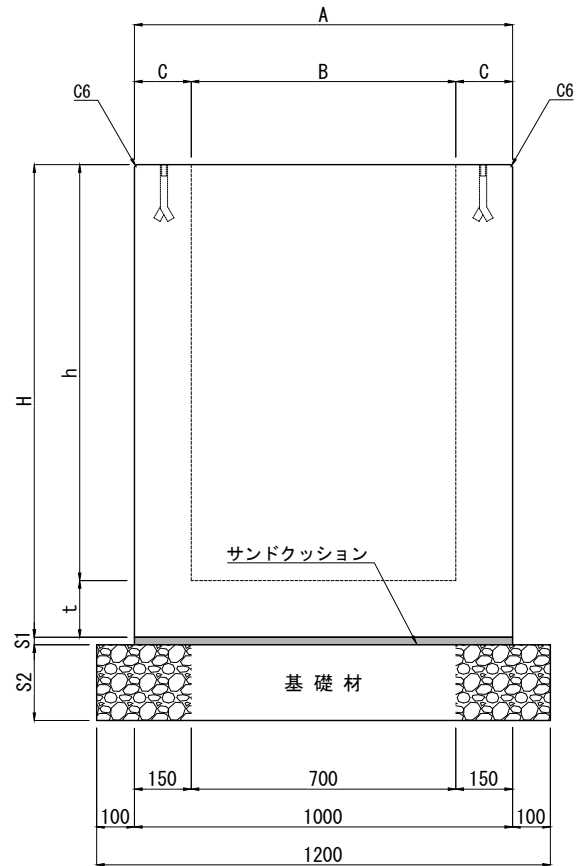
TY集水桝（底付）700〔壁厚150タイプ〕 布設標準構造図

単位：mm

グレーチングタイプ



蓋無しタイプ



寸法表


呼び名 (B×h)	寸法 (mm)								参考質量 (kg)
	A	B	C	t	h	H	S1	S2	
700 × 500	1000	700	150	150	500	650	20	150	932
× 600					600	750			
× 700					700	850			
× 800					800	950			
× 900					900	1050	200	1284	
× 1000					1000	1150			
× 1100					1100	1250			

(注) 参考質量は、グレーチングの質量を含んでおりません。

材料表

一基当たり

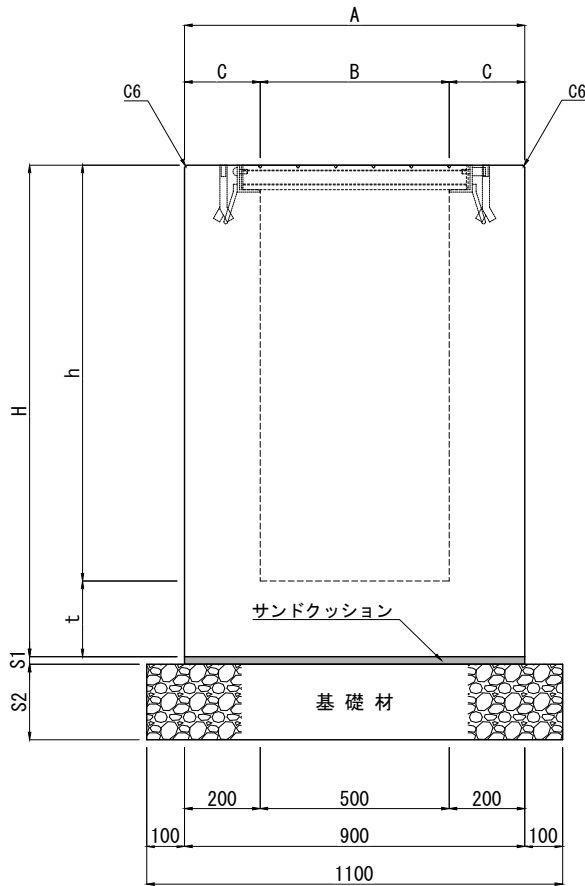
種別	規格・寸法	単位	数量	摘要
集水桝	TY集水桝 700(底付) 〔壁厚150タイプ〕	基	1.0	
サンドクッション	砂	m ³	0.01	
基礎材	C-40 (t=15cm)	m ²	1.2	H=650~850
	C-40 (t=20cm)			H=950~1250

製品名	TY集水桝	参考質量	製図			
			図示	E:2025.12.05		
規格	700(底付)〔壁厚150タイプ〕	縮尺	設計	図面番号		東洋コンクリート工業株式会社

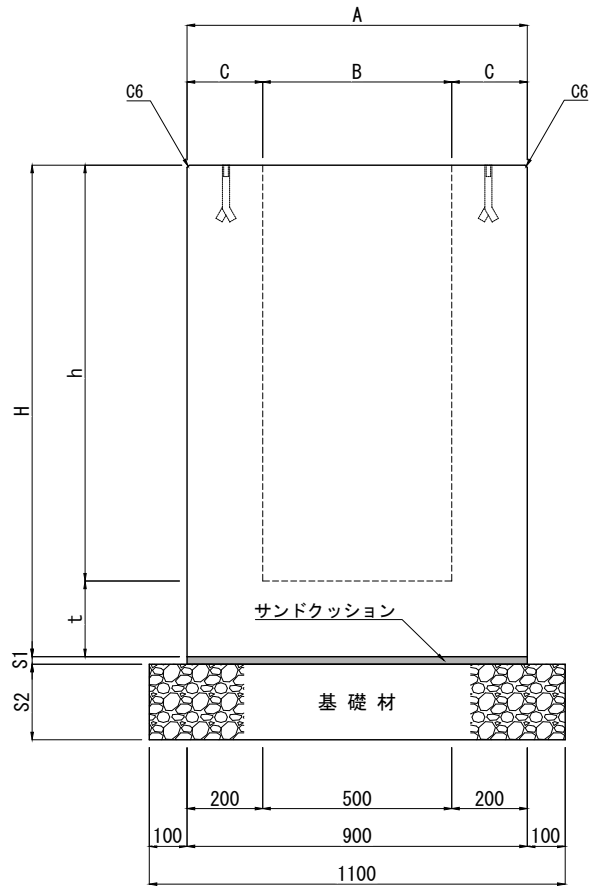
TY集水桝（底付）500〔壁厚200タイプ〕 布設標準構造図

単位：mm

グレーチングタイプ



蓋無しタイプ



寸法表

呼び名 (B×h)	寸法 (mm)							参考質量(kg)			
	A	B	C	h	H		S1	S2		底版厚 t=150	底版厚 t=200
					t=150	t=200		t=150	t=200		
500×500	900	500	200	500	650	700	20	150	150	924	1017
×600				600	750	800				1053	1146
×700				700	850	900				1182	1275
×800				800	950	1000		200	1310	1403	
×900				900	1050	1100			1439	1532	
×1000				1000	1150	1200			1568	1661	

(注) 参考質量は、グレーチングの質量を含んでおりません。

材料表

—基当たり

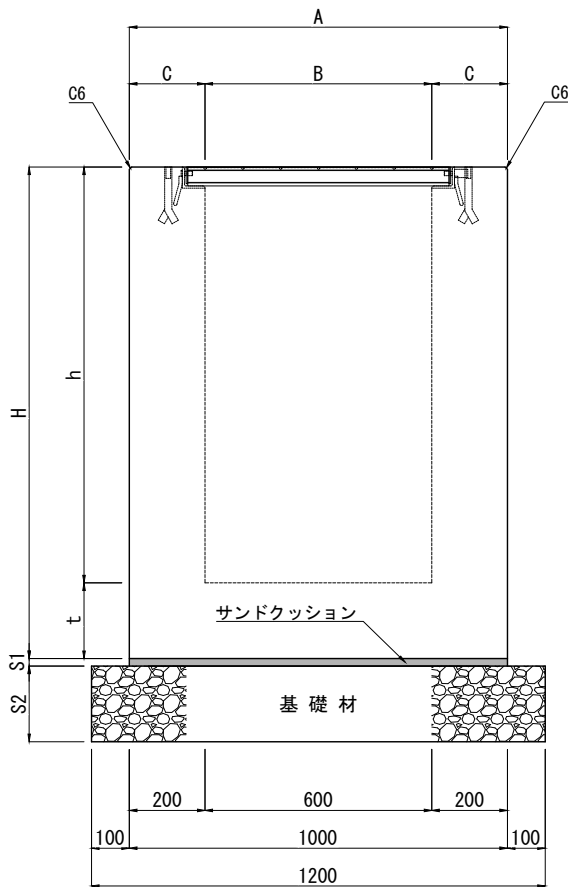
種別	規格・寸法	単位	数量	摘要
集水桝	TY集水桝 500 (底付) 〔壁厚200タイプ〕	基	1.0	
サンドクッション	砂	m ³	0.02	
基礎材	C-40 (t=15cm)	m ²	0.99	H=650~ 850
	C-40 (t=20cm)			H=900~1200

製品名	TY集水桝	参考質量	製図		TOYO
			図示	E:2025.12.05	
規格	500 (底付) 〔壁厚200タイプ〕	縮尺	設計	図面番号	東洋コンクリート工業株式会社

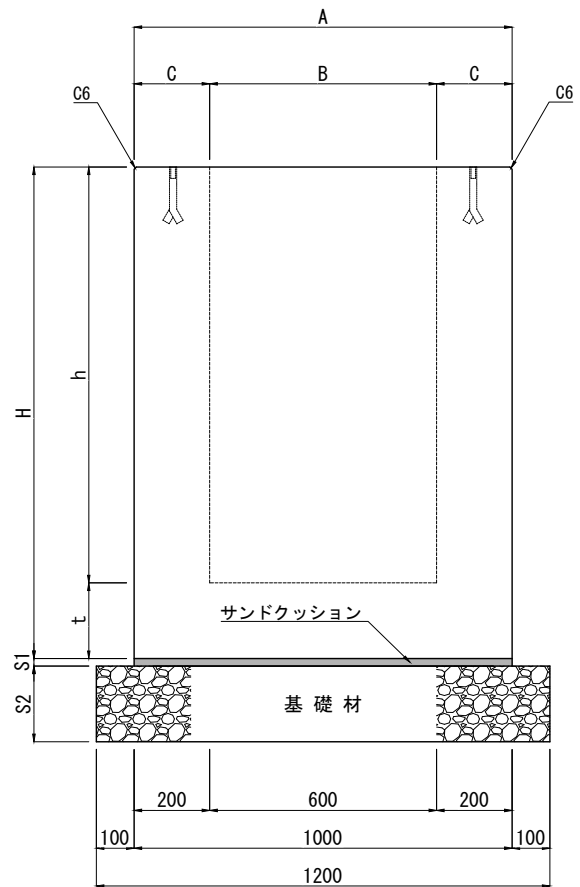
TY集水桝（底付）600〔壁厚200タイプ〕 布設標準構造図

単位：mm

グレーチングタイプ



蓋無しタイプ



寸法表

呼び名 (B×h)	寸法 (mm)							参考質量 (kg)				
	A	B	C	h	H		S1	S2		底版厚 t=150	底版厚 t=200	
					t=150	t=200		t=150	t=200			
600 × 500	1000	600	200	500	650	700	20	150	150	1081	1196	
× 600				600	750	800				1229	1344	
× 700				700	850	900				200	1376	1491
× 800				800	950	1000					1523	1638
× 900				900	1050	1100					1670	1785
× 1000				1000	1150	1200		1817	1932			
× 1100				1100	1250	1300		1965	2080			
× 1200				1200	1350	1400		2112	2227			

(注) 参考質量は、グレーチングの質量を含んでおりません。

材料表

一基当たり

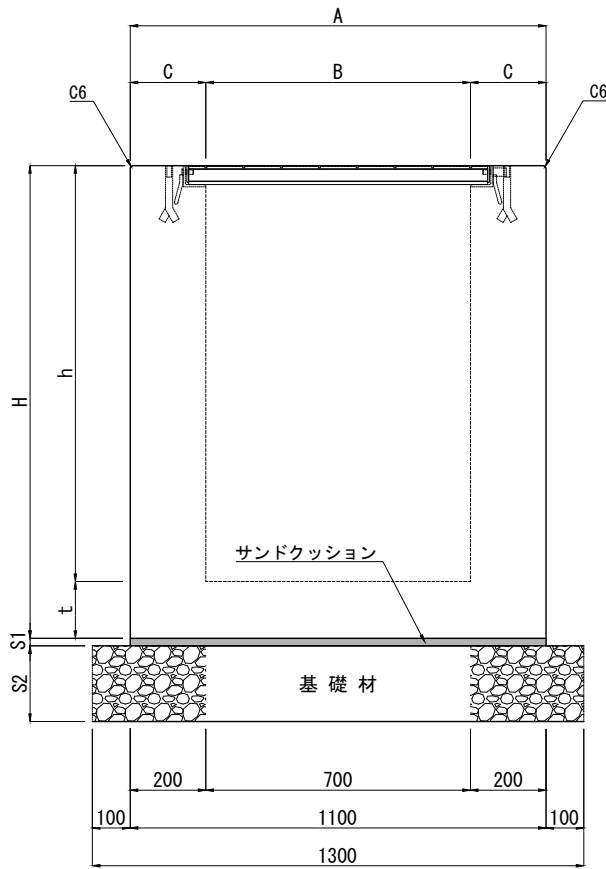
種別	規格・寸法	単位	数量	摘要
集水桝	TY集水桝 600(底付) 〔壁厚200タイプ〕	基	1.0	
サンドクッション	砂	m ³	0.02	
基礎材	C-40 (t=15cm)	m ²	1.20	H=650~ 850
	C-40 (t=20cm)			H=900~1400

製品名	TY集水桝	参考質量	製図		TOYO
	600(底付)〔壁厚200タイプ〕	図示	E:2025.12.05	図面番号	
規格		縮尺	設計		東洋コンクリート工業株式会社
		1/20			

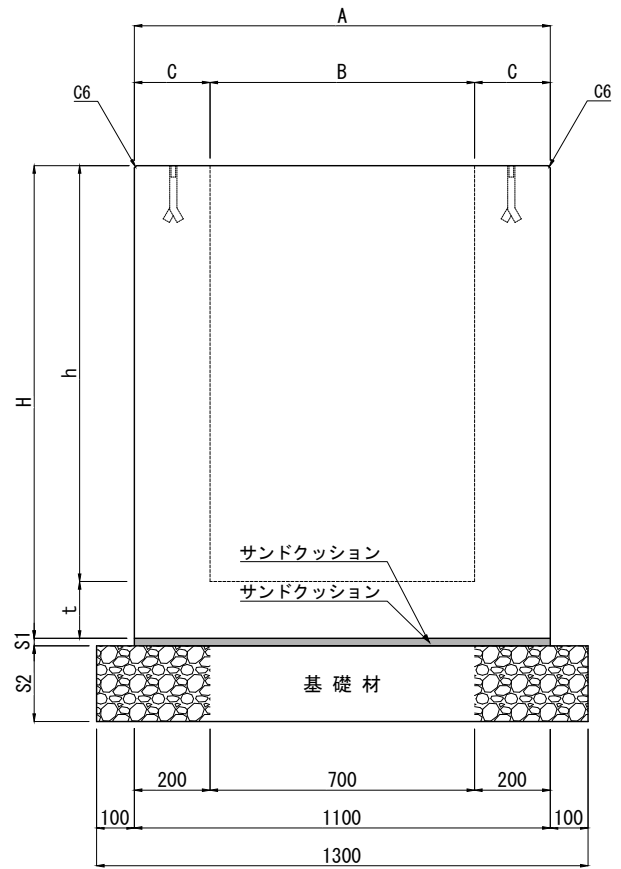
TY集水桝（底付）700〔壁厚200タイプ〕 布設標準構造図

単位：mm

グレーチングタイプ



蓋無しタイプ



寸法表


呼び名 (B×h)	寸法 (mm)							参考質量(kg)				
	A	B	C	h	H		S1	S2		底版厚 t=150	底版厚 t=200	
					t=150	t=200		t=150	t=200			
700×500	1100	700	200	500	650	700	20	150	150	1246	1385	
×600				600	750	800				1412	1551	
×700				700	850	900				200	1577	1716
×800				800	950	1000					1743	1882
×900				900	1050	1100		1908	2047			
×1000				1000	1150	1200		2074	2213			
×1100				1100	1250	1300		2240	2379			

(注) 参考質量は、グレーチングの質量を含んでおりません。

材料表

一基当たり

種別	規格・寸法	単位	数量	摘要
集水桝	TY集水桝 700(底付) 〔壁厚200タイプ〕	基	1.0	
サンドクッション	砂	m ³	0.02	
基礎材	C-40 (t=15cm)	m ²	1.43	H=650~850
	C-40 (t=20cm)			H=900~1300

製品名	TY集水桝	参考質量	製図		
			図示	E:2025.12.05	
規格	700(底付)〔壁厚200タイプ〕	縮尺	設計	図面番号	
			1/20		

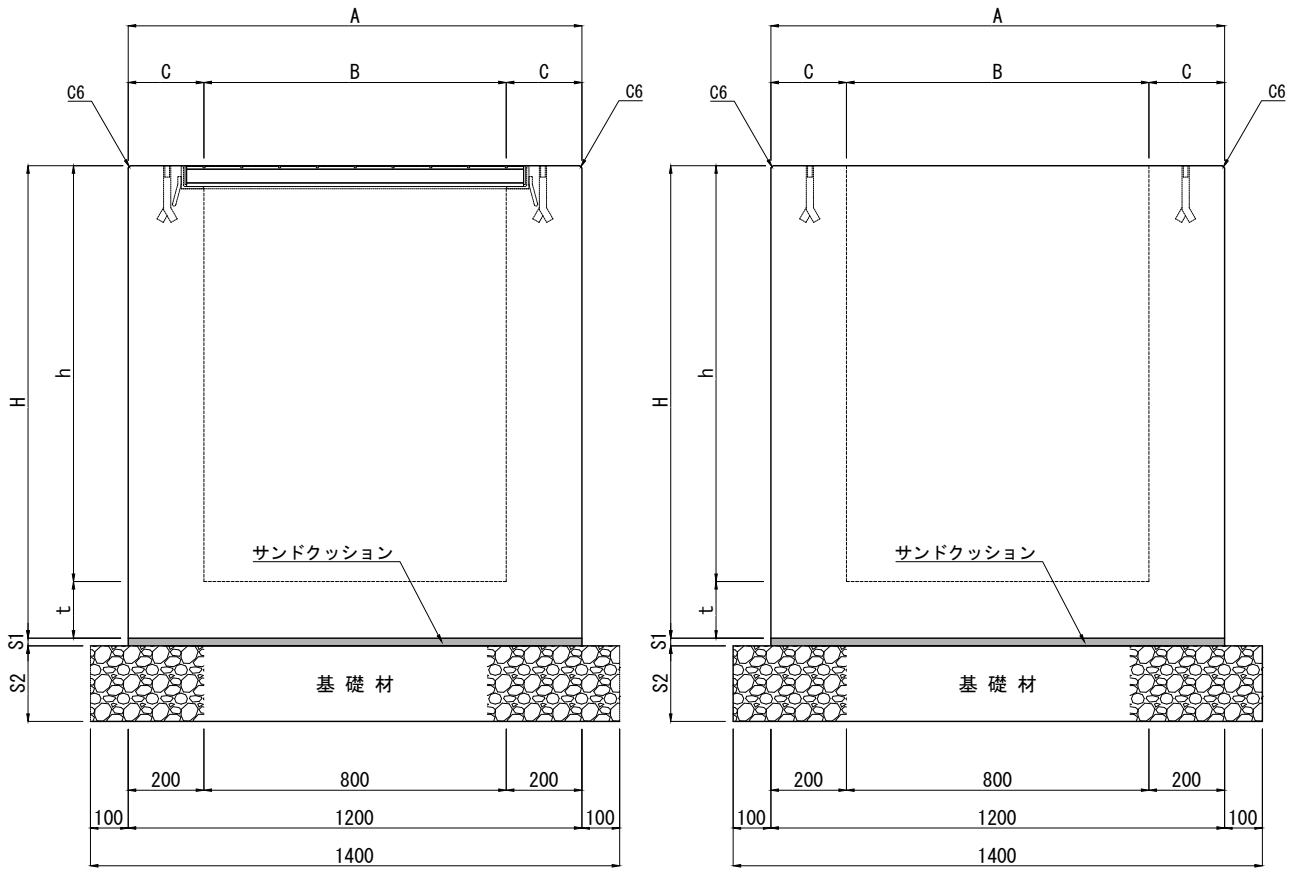
東洋コンクリート工業株式会社

TY集水樹（底付）800〔壁厚200タイプ〕 布設標準構造図

単位：mm

グレーチングタイプ

蓋無しタイプ



寸法表

呼び名 (B×h)	寸法 (mm)							参考質量 (kg)			
	A	B	C	h	H		S1	S2		底版厚 t=150	底版厚 t=200
					t=150	t=200		t=150	t=200		
800 × 500	1200	800	200	500	650	700	20	150	150	1417	1583
× 600				600	750	800				1601	1767
× 700				700	850	900				200	1785
× 800				800	950	1000		200	1969	2135	
× 900				900	1050	1100			2153	2319	
× 1000				1000	1150	1200			2337	2503	
× 1100				1100	1250	1300		2521	2687		
× 1200				1200	1350	1400		2705	2871		

(注) 参考質量は、グレーチングの質量を含んでおりません。

材料表

一基当たり

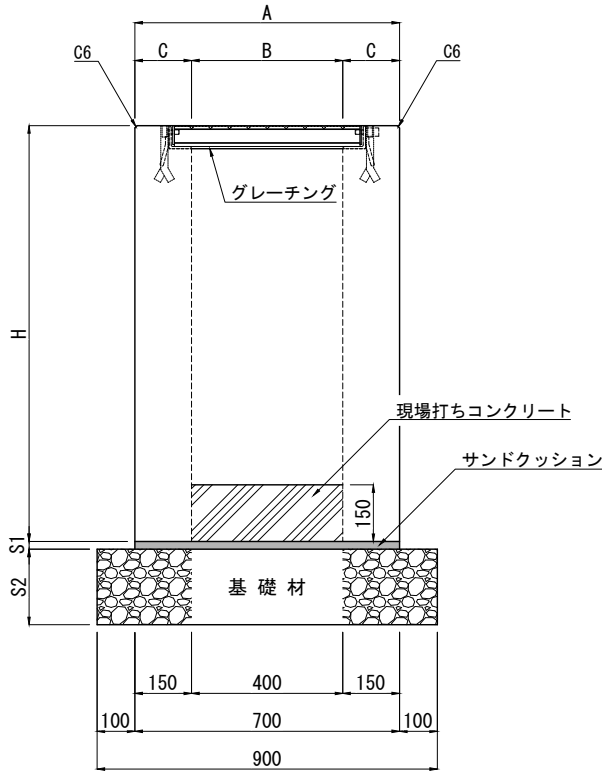
種別	規格・寸法	単位	数量	摘要
集水樹	TY集水樹 800 (底付) 〔壁厚200タイプ〕	基	1.0	
サンドクッション	砂	m ³	0.03	
基礎材	C-40 (t=15cm)	m ²	1.68	H=650~ 850
	C-40 (t=20cm)			H=900~1400

製品名	TY集水樹	参考質量	製図		TOYO
			図示	E:2025.12.05	
規格	800 (底付) 〔壁厚200タイプ〕	縮尺	設計	図面番号	東洋コンクリート工業株式会社
			1/20		

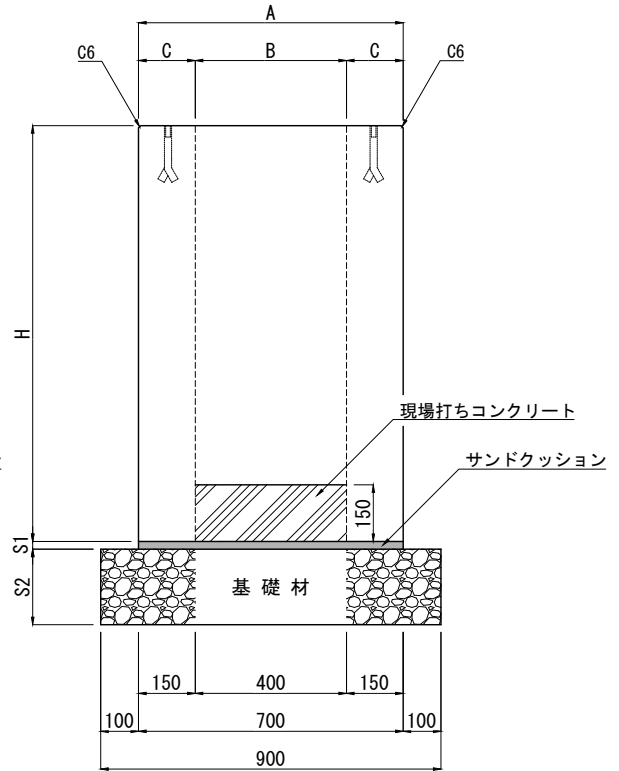
TY集水桝（底無し）400〔壁厚150タイプ〕 布設標準構造図

単位：mm

グレーチングタイプ



蓋無しタイプ



寸法表

呼び名 (B×h)	寸法 (mm)						参考質量 (kg)
	A	B	C	H	S1	S2	
400 × 400	700	400	150	400	20	100	304
× 500				500			380
× 600				600			456
× 700				150		700	532
× 800						800	608
× 900						900	684
× 1000				200		1000	759
× 1100						1100	835

(注) 参考質量は、グレーチングの質量を含んでおりません。

材料表

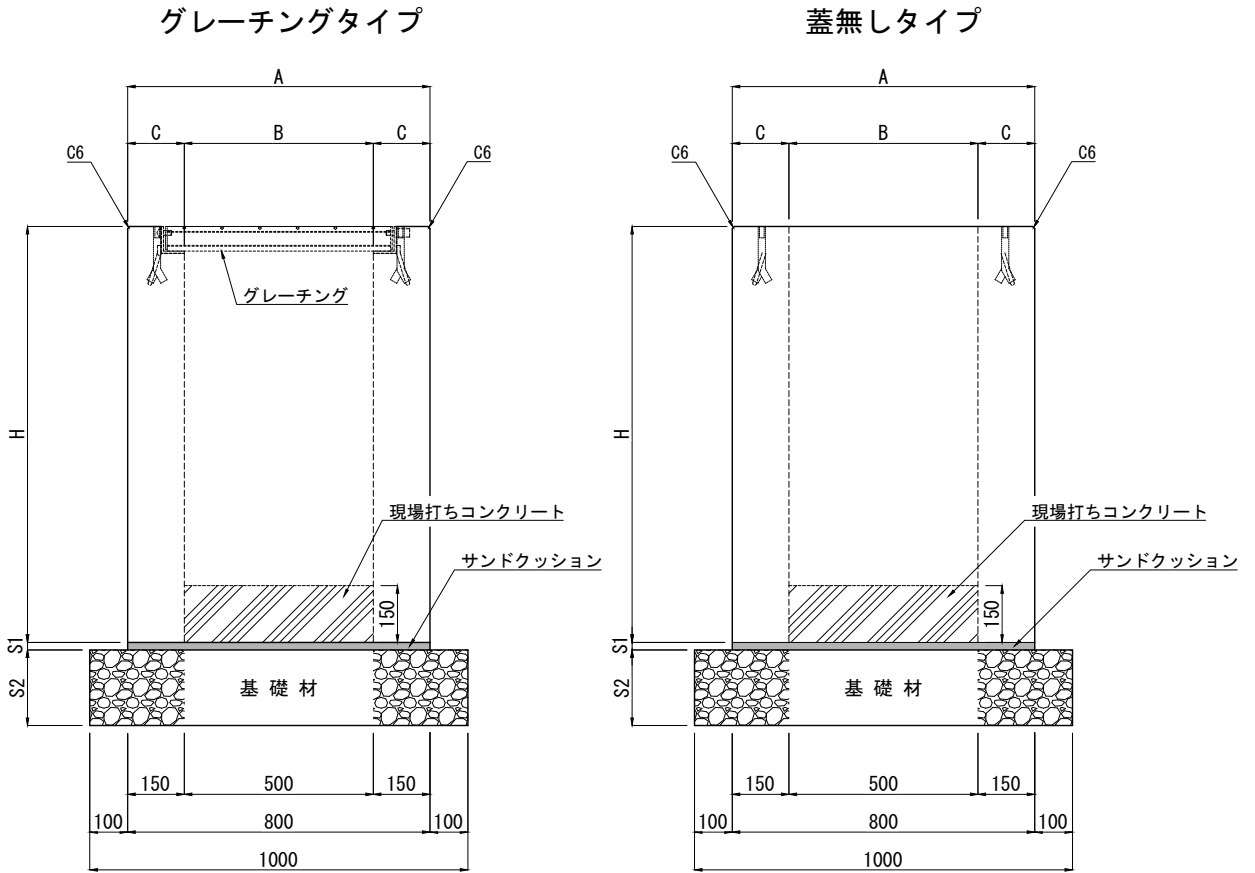
一基当たり

種別	規格・寸法	単位	数量	摘要
集水桝	TY集水桝 400底無し 〔壁厚150タイプ〕	基	1.0	
サンドクッション	砂	m ³	0.01	
基礎材	C-40 (t=10cm)	m ²	0.63	H=400~ 500
	C-40 (t=15cm)			H=600~ 800
	C-40 (t=20cm)			H=900~ 1100
現場打ちコンクリート	18-8-20	m ³	0.024	h=150

製品名	TY集水桝	参考質量	製図		TOYO
			図示	E:2024.12.05	
規格	400底無し〔壁厚150タイプ〕	縮尺	設計	図面番号	東洋コンクリート工業株式会社

TY集水桝（底無し）500〔壁厚150タイプ〕 布設標準構造図

単位：mm



寸法表

呼び名 (B×h)	寸法 (mm)						参考質量 (kg)
	A	B	C	H	S1	S2	
500 × 500	800	500	150	500	20	100	449
× 600				600		150	539
× 700				700		200	628
× 800				800			718
× 900				900			808
× 1000				1000		897	
× 1100				1100		987	

(注) 参考質量は、グレーチングの質量を含んでおりません。

材料表

一基当たり

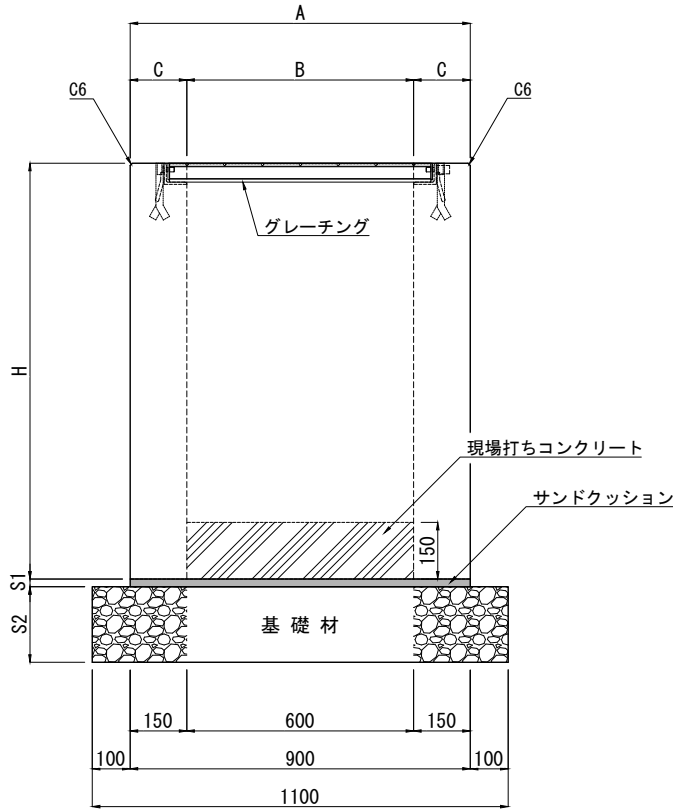
種別	規格・寸法	単位	数量	摘要
集水桝	TY集水桝 500(底無し) 〔壁厚150タイプ〕	基	1.0	
サンドクッション	砂	m ³	0.01	
基礎材	C-40 (t=10cm)	m ²	0.80	H=500
	C-40 (t=15cm)			H=600~ 800
	C-40 (t=20cm)			H=900~1100
現場打ちコンクリート	18-8-20	m ³	0.038	h=150

製品名	TY集水桝	参考質量	製図		TOYO
			図示	E:2024.12.05	
規格	500底無し〔壁厚150タイプ〕蓋無し	縮尺	設計	図面番号	東洋コンクリート工業株式会社

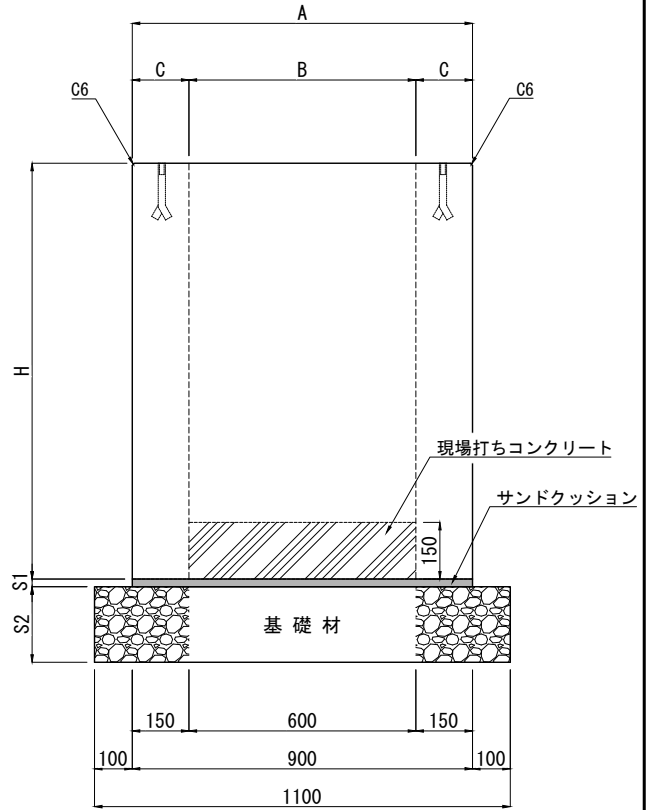
TY集水桝（底無し）600〔壁厚150タイプ〕 布設標準構造図

単位：mm

グレーチングタイプ



蓋無しタイプ



寸法表

呼び名 (B×h)	寸法 (mm)						参考質量 (kg)	
	A	B	C	H	S1	S2		
600 × 500	900	600	150	500	20	100	518	
× 600				600			150	621
× 700				700			200	725
× 800				800				828
× 900				900			932	
× 1000				1000			1035	
× 1100				1100			1139	

注 参考質量は、グレーチングの質量を含んでおりません。

材料表

一基当たり

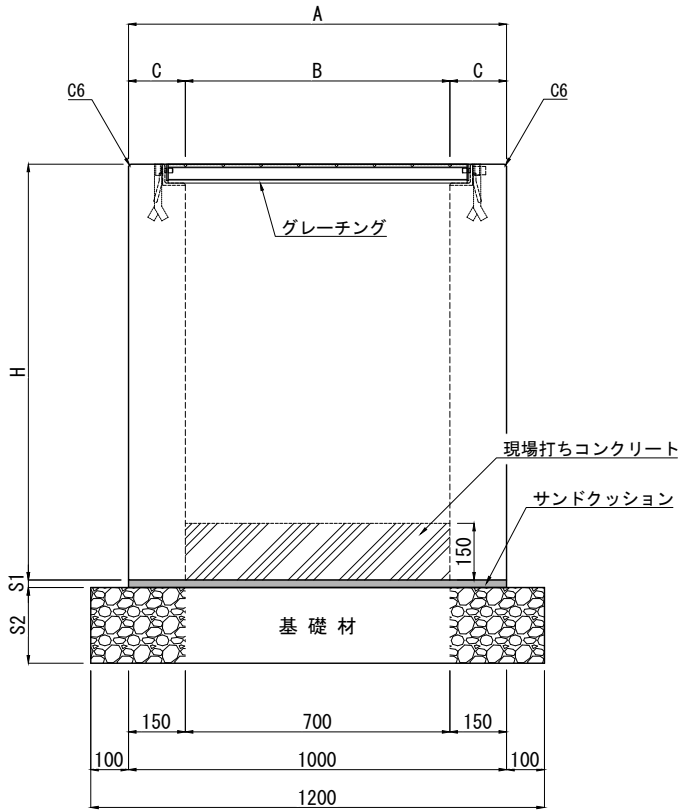
種別	規格・寸法	単位	数量	摘要
集水桝	TY集水桝 600(底無し) 〔壁厚150タイプ〕	基	1.0	
サンドクッション	砂	m ³	0.02	
基礎材	C-40 (t=10cm)	m ²	0.99	H=500
	C-40 (t=15cm)			H=600~ 800
	C-40 (t=20cm)			H=900~1100
現場打ちコンクリート	18-8-20	m ³	0.054	h=150

製品名	TY集水桝	参考質量	製図		TOYO
	600底無し〔壁厚150タイプ〕蓋無し		図示	E:2024.12.05	
規格		縮尺	設計	図面番号	東洋コンクリート工業株式会社

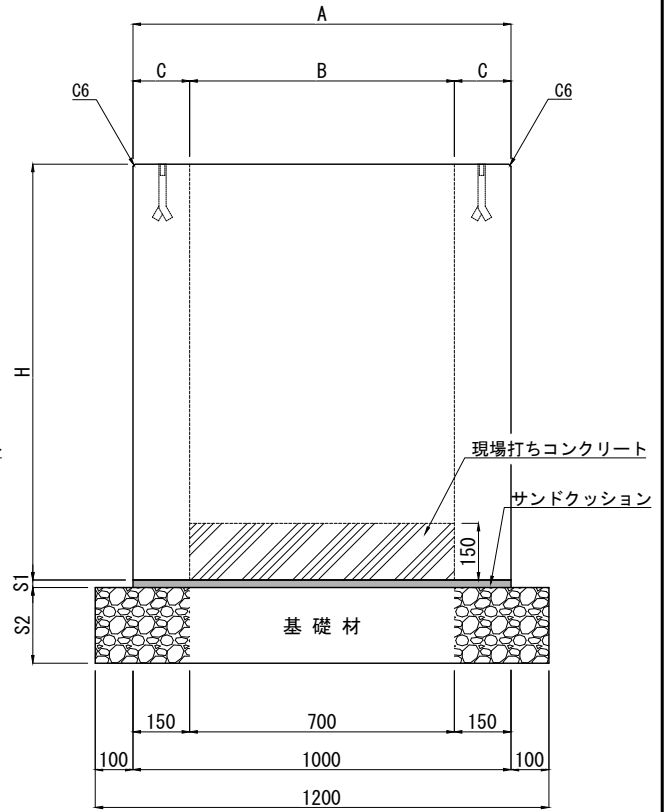
TY集水樹 (底無し) 700 [壁厚150タイプ] 布設標準構造図

単位: mm

グレーチングタイプ



蓋無しタイプ



寸法表

呼び名 (B×h)	寸法 (mm)						参考質量 (kg)	
	A	B	C	H	S1	S2		
700 × 500	1000	700	150	500	20	100	587	
× 600				600			150	704
× 700				700			200	822
× 800				800		939		
× 900				900		1056		
× 1000				1000		1173		
× 1100				1100		1291		

材料表

一基当たり

種別	規格・寸法	単位	数量	摘要
集水樹	TY集水樹 700(底無し) [壁厚150タイプ]	基	1.0	
サンドクッション	砂	m ³	0.02	
基礎材	C-40 (t=10cm)	m ²	1.2	H=500
	C-40 (t=15cm)			H=600~800
	C-40 (t=20cm)			H=900~1100
現場打ちコンクリート	18-8-20	m ³	0.074	h=150

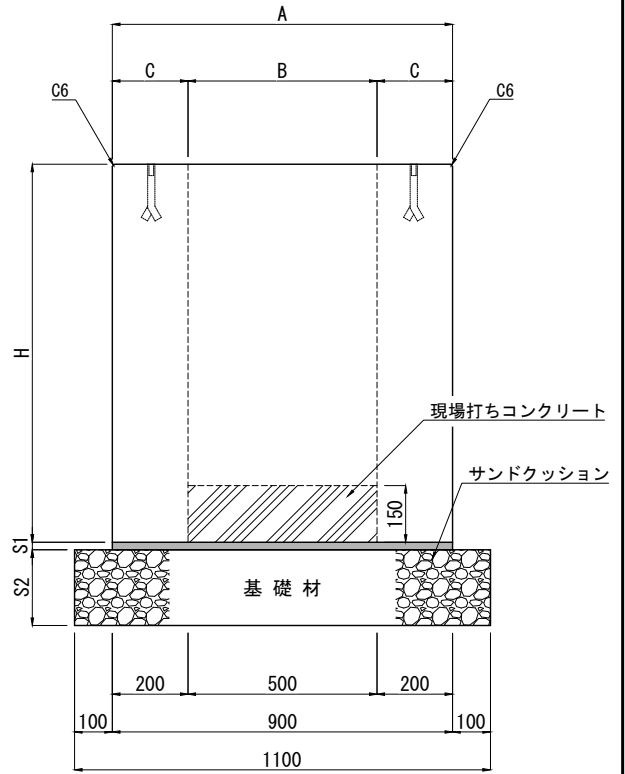
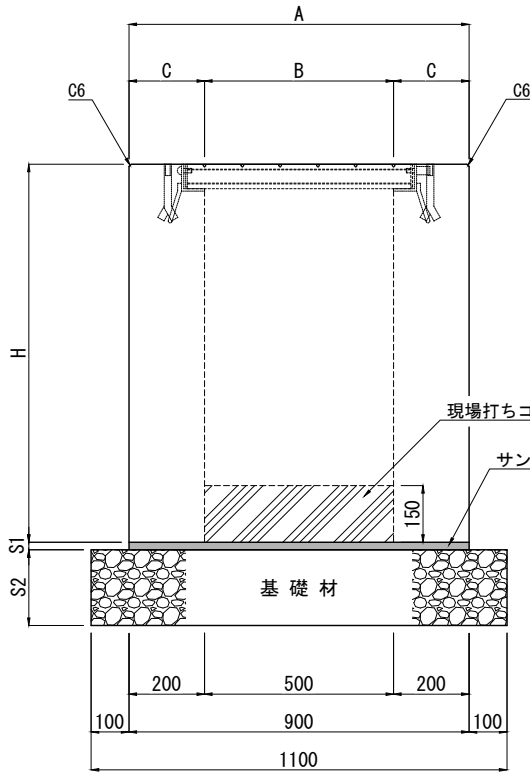
製品名	TY集水樹	参考質量	製図		TOYO
			図示	E:2024.12.05	
規格	700底無し [壁厚150タイプ] 蓋無し	縮尺	設計	図面番号	東洋コンクリート工業株式会社

TY集水樹（底無し）500〔壁厚200タイプ〕 布設標準構造図

単位：mm

グレーチングタイプ

蓋無しタイプ



寸法表

呼び名 (B×h)	寸法 (mm)						参考質量 (kg)	
	A	B	C	H	S1	S2		
500×500	900	500	200	500	20	100	644	
×600				600			150	773
×700				700				902
×800				800		200	1031	
×900				900			1160	
×1000				1000		1288		

注 参考質量は、グレーチングの質量を含んでおりません。

材料表

一基当たり

種別	規格・寸法	単位	数量	摘要
集水樹	TY集水樹 500(底無し) 〔壁厚200タイプ〕	基	1.0	
サンドクッション	砂	m ³	0.02	
基礎材	C-40 (t=10cm)	m ²	0.99	H=500
	C-40 (t=15cm)			H=600~ 800
	C-40 (t=20cm)			H=900~ 1000
現場打ちコンクリート	18-8-20	m ³	0.038	h=150

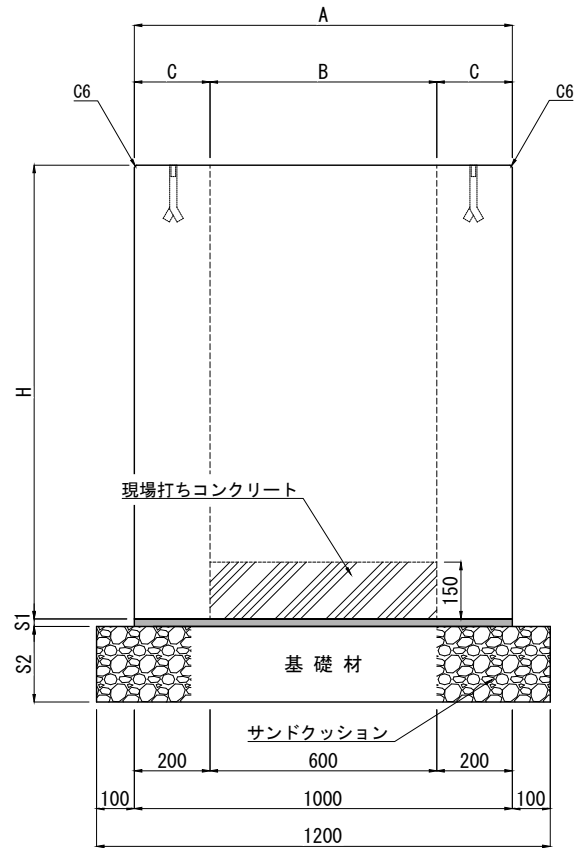
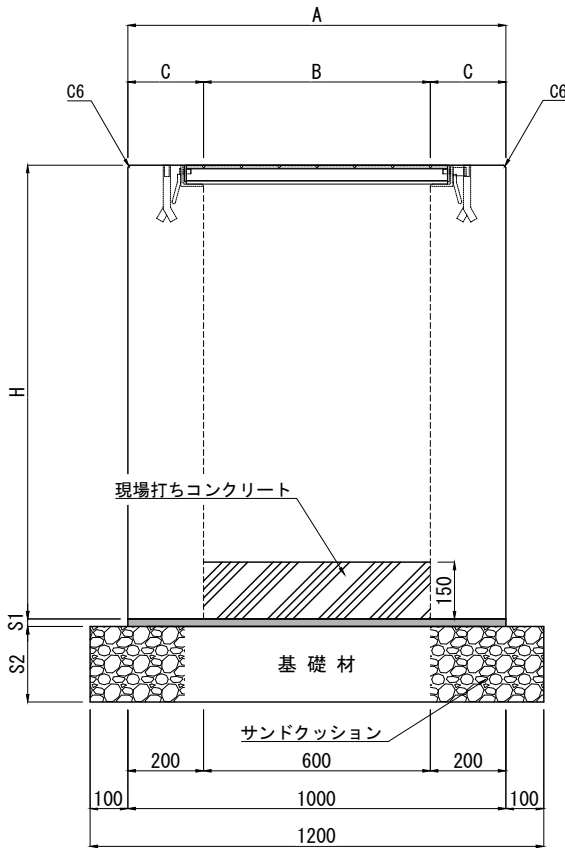
製品名	TY集水樹	参考質量	製 図		TOYO
			図 示	E:2024.12.05	
規 格	500 底無し 〔壁厚200タイプ〕 蓋無し	縮 尺	設 計	図面番号	東洋コンクリート工業株式会社

TY集水枳（底無し）600〔壁厚200タイプ〕 布設標準構造図

単位：mm

グレーチングタイプ

蓋無しタイプ



寸法表

呼び名 (B × h)	寸法 (mm)						参考質量 (kg)
	A	B	C	H	S1	S2	
600 × 500	1000	600	200	500	20	100	736
× 600				600			884
× 700				700			1031
× 800				800			1178
× 900				200		900	1325
× 1000						1000	1472
× 1100						1100	1620
× 1200						1200	1767

注 参考質量は、グレーチングの質量を含んでおりません。

材料表

一基当たり

種別	規格・寸法	単位	数量	摘要
集水枳	TY集水枳 600(底無し) 〔壁厚200タイプ〕	基	1.0	
サンドクッション	砂	m ³	0.02	
基礎材	C-40 (t=10cm)	m ²	1.20	H=500
	C-40 (t=15cm)			H=600~ 800
	C-40 (t=20cm)			H=900~1000
現場打ちコンクリート	18-8-20	m ³	0.054	h=150

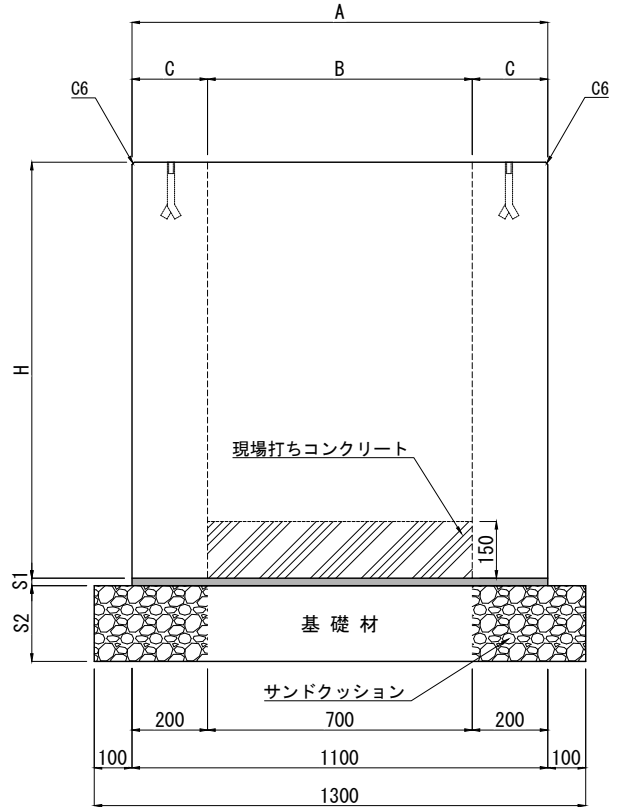
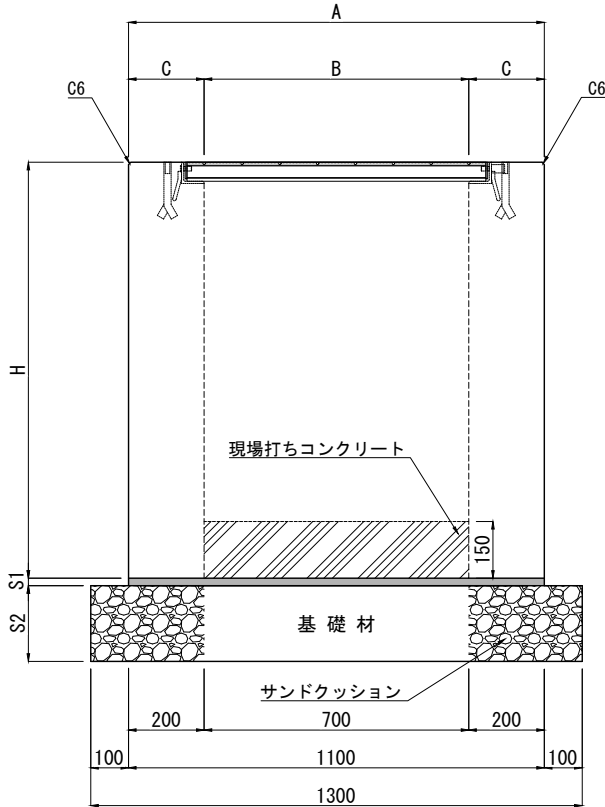
製品名	TY集水枳	参考質量	製図		TOYO
			図示	E:2024.12.05	
規格	600 底無し〔壁厚200タイプ〕蓋無し	縮尺	設計	図面番号	東洋コンクリート工業株式会社

TY集水枡（底無し）700〔壁厚200タイプ〕 布設標準構造図

単位：mm

グレーチングタイプ

蓋無しタイプ



寸法表

呼び名 (B × h)	寸法 (mm)						参考質量 (kg)
	A	B	C	H	S1	S2	
700 × 500	1100	700	200	500	20	100	828
× 600				600			994
× 700				700			1160
× 800				800			1325
× 900				200		900	1491
× 1000						1000	1656
× 1100						1100	1822

注 参考質量は、グレーチングの質量を含んでおりません。

材料表

一基当たり

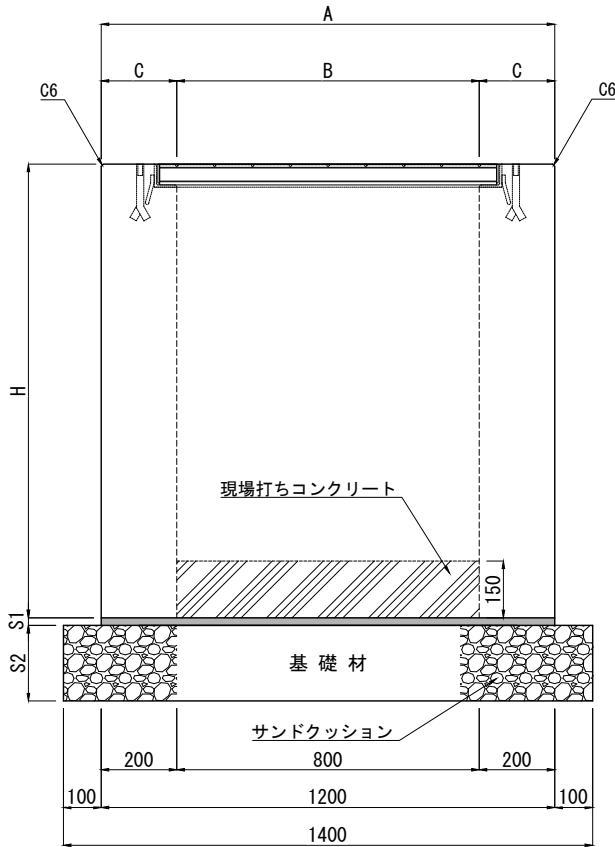
種別	規格・寸法	単位	数量	摘要
集水枡	TY集水枡 700(底無し) 〔壁厚200タイプ〕	基	1.0	
サンドクッション	砂	m ³	0.02	
基礎材	C-40 (t=10cm)	m ²	1.43	H=500
	C-40 (t=15cm)			H=600~ 800
	C-40 (t=20cm)			H=900~1000
現場打ちコンクリート	18-8-20	m ³	0.074	h=150

製品名	TY集水枡	参考質量	製 図		TOYO
			図 示	E:2024.12.05	
規 格	700 底無し〔壁厚200タイプ〕 蓋無し	縮 尺	設 計	図面番号	東洋コンクリート工業株式会社

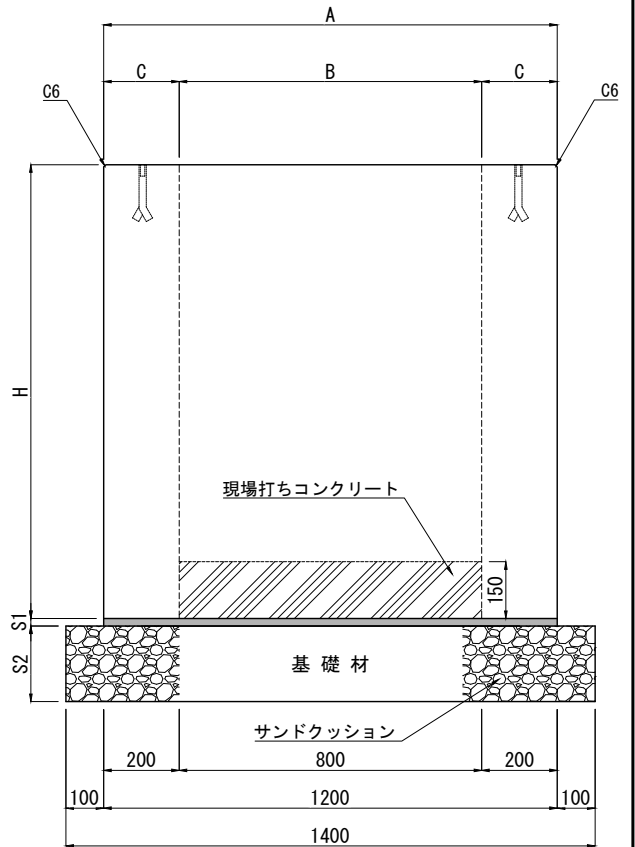
TY集水柵（底無し）800〔壁厚200タイプ〕 布設標準構造図

単位：mm

グレーチングタイプ



蓋無しタイプ



寸法表

呼び名 (B×h)	寸法 (mm)						参考質量 (kg)
	A	B	C	H	S1	S2	
800×500	1200	800	200	500	20	100	920
×600				600			1104
×700				700			1288
×800				800			1472
×900				900		200	1656
×1000				1000			1840
×1100				1100			2024
×1200				1200			2208

注 参考質量は、グレーチングの質量を含んでおりません。

材料表

一基当たり

種別	規格・寸法	単位	数量	摘要
集水柵	TY集水柵 800(底無し) 〔壁厚200タイプ〕	基	1.0	
サンドクッション	砂	m ³	0.03	
基礎材	C-40 (t=10cm)	m ²	1.68	H=500
	C-40 (t=15cm)			H=600~ 800
	C-40 (t=20cm)			H=900~1000
現場打ちコンクリート	18-8-20	m ³	0.096	h=150

製品名	TY集水柵	参考質量	製 図	
		図 示	E:2024.12.05	R:2025.01.20
規 格	800 底無し〔壁厚200タイプ〕蓋無し	縮 尺	設 計	図面番号
		1/20		



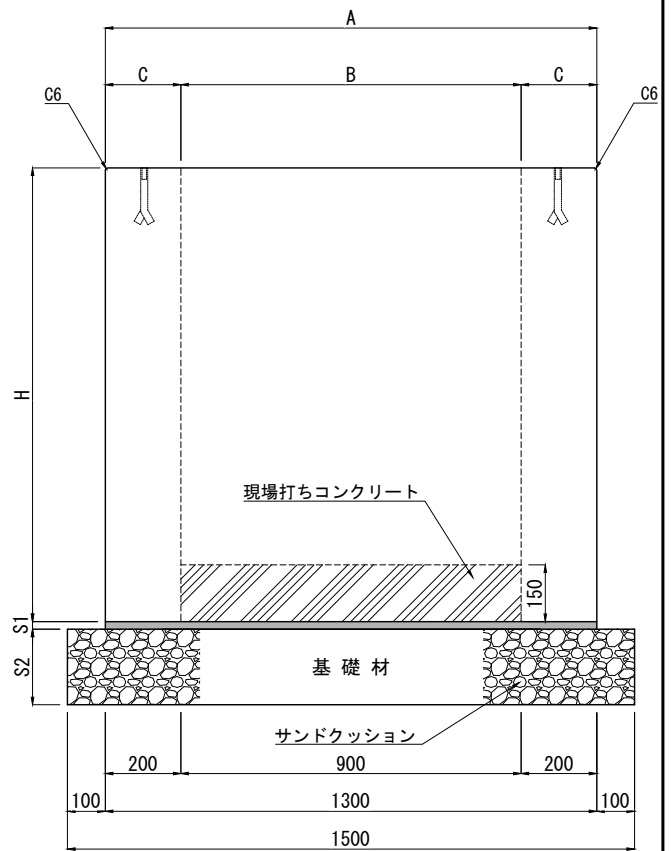
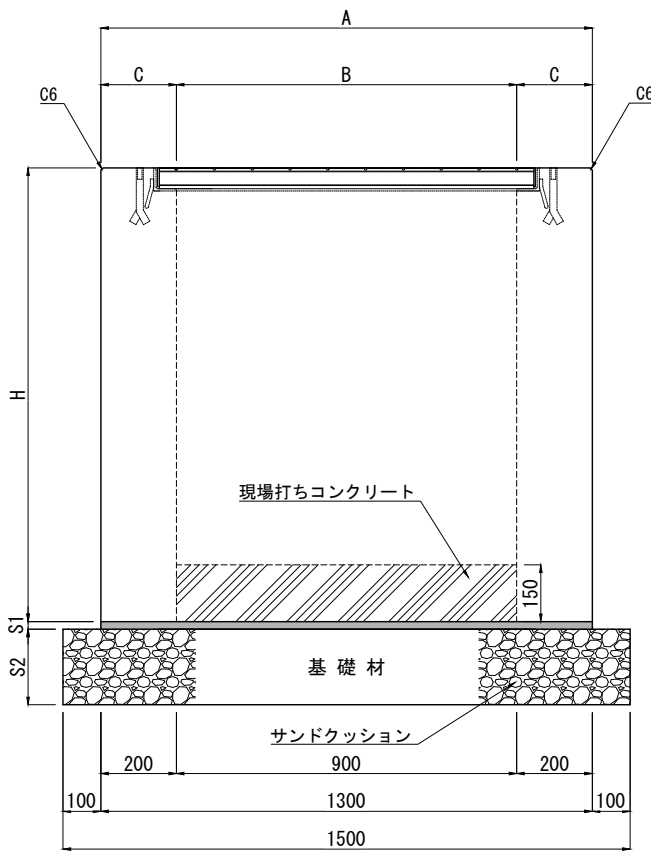
東洋コンクリート工業株式会社

TY集水枳（底無し）900〔壁厚200タイプ〕 布設標準構造図

単位：mm

グレーチングタイプ

蓋無しタイプ



寸法表


呼び名 (B×h)	寸法 (mm)						参考質量 (kg)	
	A	B	C	H	S1	S2		
900×500	1300	900	200	500	20	100	1012	
×600				600			150	1215
×700				700				1417
×800				800	200	1620		
×900				900		1822		
×1000				1000		2024		
×1100				1100	2227			
×1200				1200	2429			

注 参考質量は、グレーチングの質量を含んでおりません。

材料表

一基当たり

種別	規格・寸法	単位	数量	摘要
集水枳	TY集水枳 900(底無し) 〔壁厚200タイプ〕	基	1.0	
サンドクッション	砂	m ³	0.03	
基礎材	C-40 (t=10cm)	m ²	1.95	H=500
	C-40 (t=15cm)			H=600~800
	C-40 (t=20cm)			H=900~1000
現場打ちコンクリート	18-8-20	m ³	0.1215	h=150

製品名	TY集水枳		参考質量	製図		
	900 底無し〔壁厚200タイプ〕蓋無し		図示	E:2024.12.05	R:2025.01.20	
規格			縮尺	設計	図面番号	東洋コンクリート工業株式会社
			1/20			