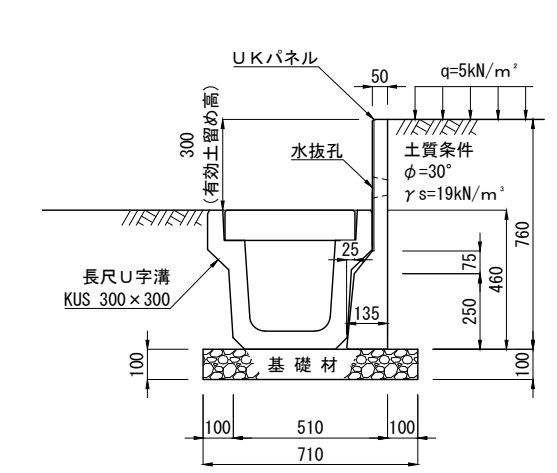


# UKパネル (KUS300×300用) (歩道用)

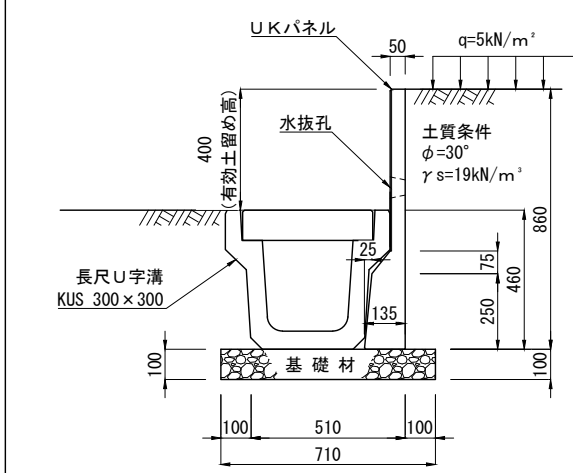
## KUS用 300S



材料表 10m当り

種別	規格・寸法	単位	数量	摘要
側溝	長尺U字溝 KUS 300×300	本	5.0	参考質量 357kg/本 (2m)
側溝蓋	IS・(ISL) 300	枚	20 (10)	
UKパネル	KUS用 300S	枚	10.0	参考質量 137kg/本 (1m)
基礎材	C-4 O (t=10cm)	m <sup>2</sup>	7.10	

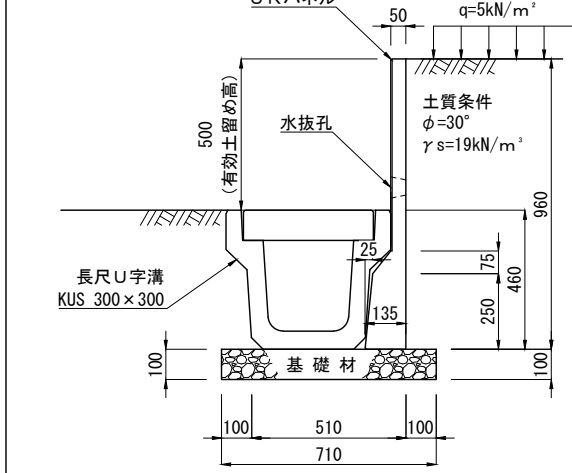
## KUS用 400S



材料表 10m当り

種別	規格・寸法	単位	数量	摘要
側溝	長尺U字溝 KUS 300×300	本	5.0	参考質量 357kg/本 (2m)
側溝蓋	IS・(ISL) 300	枚	20 (10)	
UKパネル	KUS用 400S	枚	10.0	参考質量 148kg/本 (1m)
基礎材	C-4 O (t=10cm)	m <sup>2</sup>	7.10	

## KUS用 500S

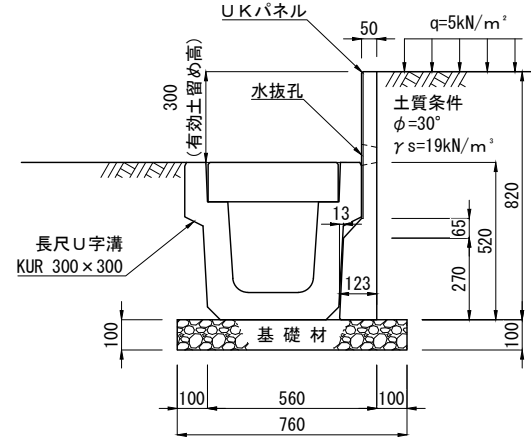


材料表 10m当り

種別	規格・寸法	単位	数量	摘要
側溝	長尺U字溝 KUS 300×300	本	5.0	参考質量 357kg/本 (2m)
側溝蓋	IS・(ISL) 300	枚	20 (10)	
UKパネル	KUS用 500S	枚	10.0	参考質量 160kg/本 (1m)
基礎材	C-4 O (t=10cm)	m <sup>2</sup>	7.10	

# UKパネル (KUR300×300用) (車道用)

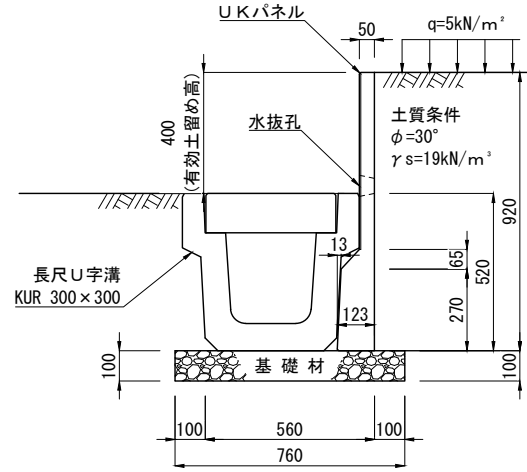
## KUR用 300S



材料表 10m当り

種別	規格・寸法	単位	数量	摘要
側溝	長尺U字溝 KUR 300×300	本	5.0	参考質量 560kg/本(2m)
側溝蓋	IR・(IRL) 300	枚	20(10)	
UKパネル	KUR用 300R	枚	10.0	参考質量 142kg/本(1m)
基礎材	C-40 (t=10cm)	m <sup>2</sup>	7.10	

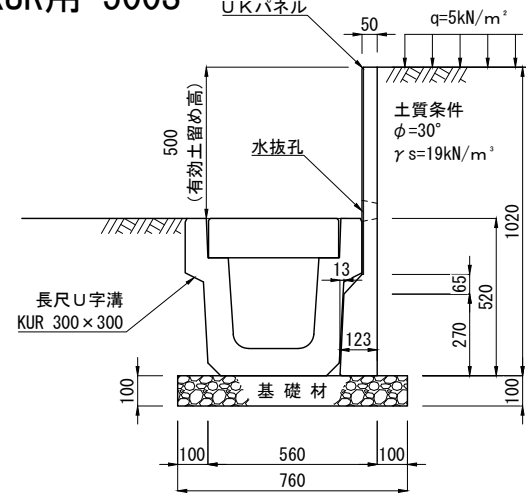
## KUR用 400S



材料表 10m当り

種別	規格・寸法	単位	数量	摘要
側溝	長尺U字溝 KUR 300×300	本	5.0	参考質量 560kg/本(2m)
側溝蓋	IR・(IRL) 300	枚	20(10)	
UKパネル	KUR用 400R	枚	10.0	参考質量 154kg/本(1m)
基礎材	C-40 (t=10cm)	m <sup>2</sup>	7.10	

## KUR用 500S



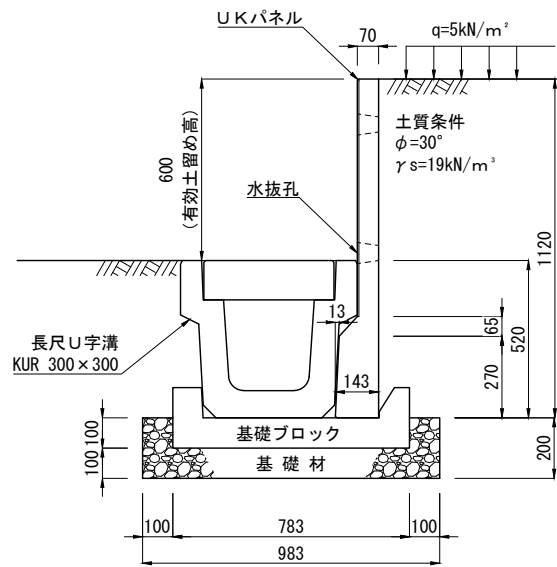
材料表 10m当り

種別	規格・寸法	単位	数量	摘要
側溝	長尺U字溝 KUR 300×300	本	5.0	参考質量 560kg/本(2m)
側溝蓋	IR・(IRL) 300	枚	20(10)	
UKパネル	KUR用 500R	枚	10.0	参考質量 166kg/本(1m)
基礎材	C-40 (t=10cm)	m <sup>2</sup>	7.10	

## KUR用 600S

### 基礎ブロック使用

基礎ブロックセンター部断面図



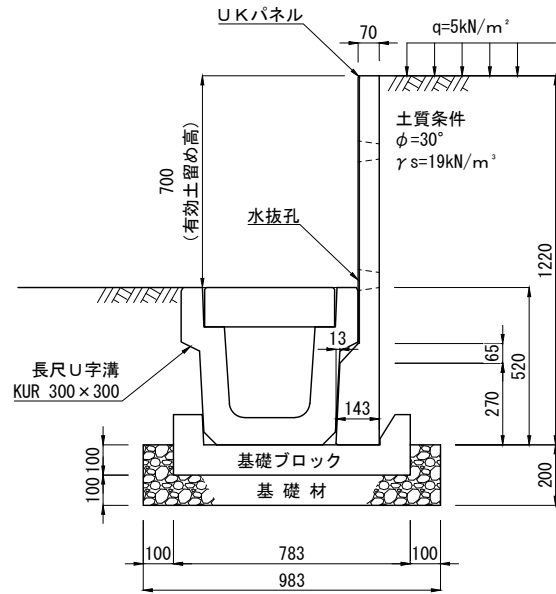
材料表 10m当り

種別	規格・寸法	単位	数量	摘要
側溝	長尺U字溝 KUR 300×300	本	5.0	参考質量 560kg/本(2m)
側溝蓋	IR・(IRL) 300	枚	20(10)	
UKパネル	KUR用 600R	枚	10.0	参考質量 230kg/枚(1m)
基礎ブロック	KUR用	個	10.0	参考質量 34kg/個(1m毎)
基礎材	C-40 (t=20cm)	m <sup>2</sup>	9.83	
	C-40 (t=10cm)	m <sup>2</sup>	▲1.1745	基礎ブロック幅150mm控除

## KUR用 700S

### 基礎ブロック使用

基礎ブロックセンター部断面図



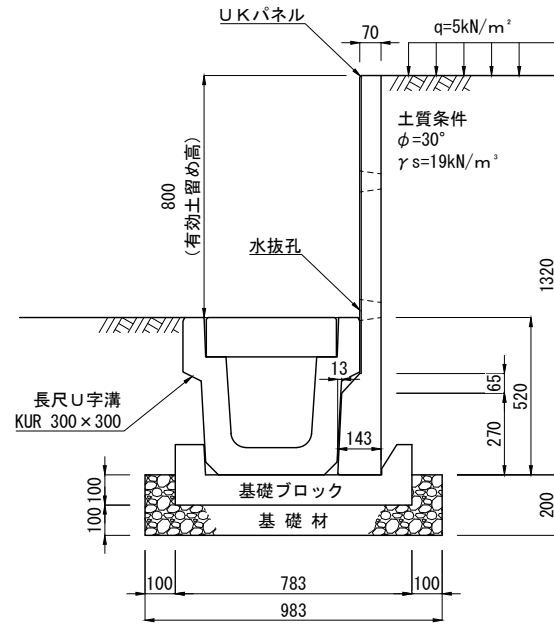
材料表 10m当り

種別	規格・寸法	単位	数量	摘要
側溝	長尺U字溝 KUR 300×300	本	5.0	参考質量 560kg/本(2m)
側溝蓋	IR・(IRL) 300	枚	20(10)	
UKパネル	KUR用 700R	枚	10.0	参考質量 246kg/枚(1m)
基礎ブロック	KUR用	個	10.0	参考質量 34kg/個(1m毎)
基礎材	C-40 (t=20cm)	m <sup>2</sup>	9.83	
	C-40 (t=10cm)	m <sup>2</sup>	▲1.1745	基礎ブロック幅150mm控除

## KUR用 800S

### 基礎ブロック使用

基礎ブロックセンター部断面図



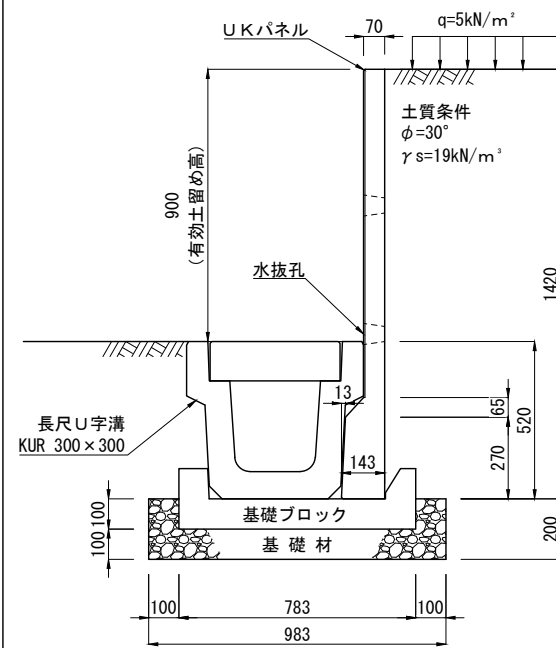
材料表 10m当り

種別	規格・寸法	単位	数量	摘要
側溝	長尺U字溝 KUR 300×300	本	5.0	参考質量 560kg/本(2m)
側溝蓋	IR・(IRL) 300	枚	20(10)	
UKパネル	KUR用 800R	枚	10.0	参考質量 262kg/枚(1m)
基礎ブロック	KUR用	個	10.0	参考質量 34kg/個(1m毎)
基礎材	C-40 (t=20cm)	m <sup>2</sup>	9.83	
	C-40 (t=10cm)	m <sup>2</sup>	▲1.1745	基礎ブロック幅150mm控除

## KUR用 900S

### 基礎ブロック使用

基礎ブロックセンター部断面図



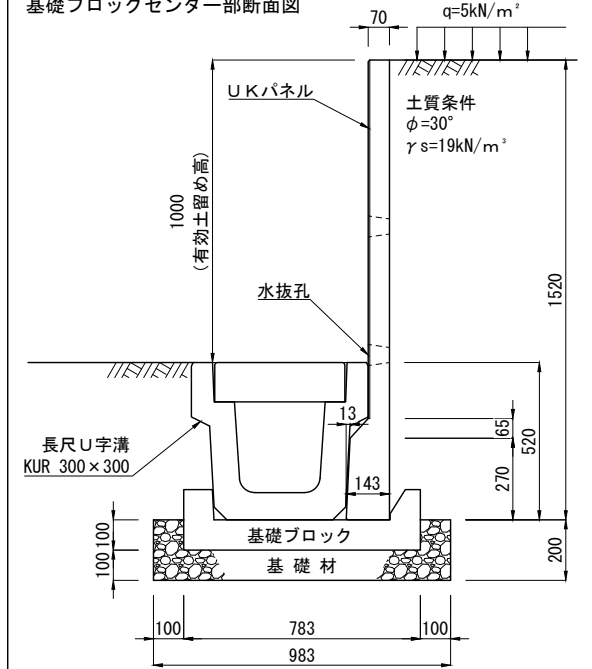
材料表 10m当り

種別	規格・寸法	単位	数量	摘要
側溝	長尺U字溝 KUR 300×300	本	5.0	参考質量 560kg/本(2m)
側溝蓋	IR・(IRL) 300	枚	20(10)	
UKパネル	KUR用 900R	枚	10.0	参考質量 279kg/枚(1m)
基礎ブロック	KUR用	個	10.0	参考質量 34kg/個(1m毎)
基礎材	C-40 (t=20cm)	m <sup>2</sup>	9.83	
	C-40 (t=10cm)	m <sup>2</sup>	▲1.1745	基礎ブロック幅150mm控除

## KUR用 1000S

### 基礎ブロック使用

基礎ブロックセンター部断面図



材料表 10m当り

種別	規格・寸法	単位	数量	摘要
側溝	長尺U字溝 KUR 300×300	本	5.0	参考質量 560kg/本(2m)
側溝蓋	IR・(IRL) 300	枚	20(10)	
UKパネル	KUR用 1000R	枚	10.0	参考質量 295kg/枚(1m)
基礎ブロック	KUR用	個	10.0	参考質量 34kg/個(1m毎)
基礎材	C-40 (t=20cm)	m <sup>2</sup>	9.83	
	C-40 (t=10cm)	m <sup>2</sup>	▲1.1745	基礎ブロック幅150mm控除