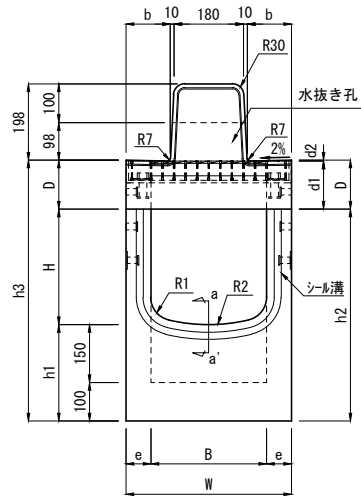


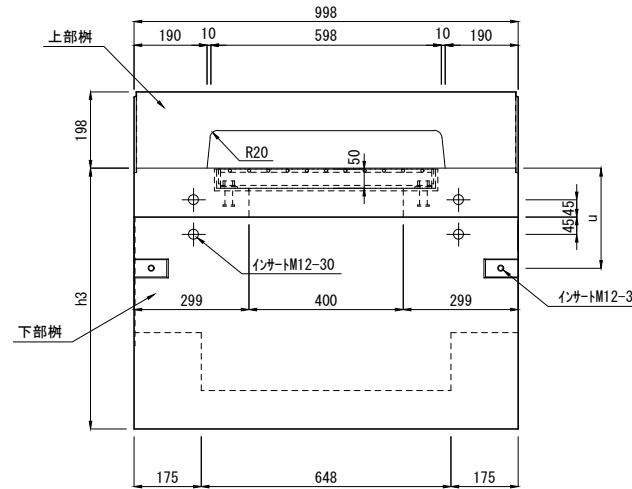
IBC排水側溝 集水樹 フラットB I型 300型

輪荷重	T-25	CAD	DWG
縦断		data	SFC

単位 mm

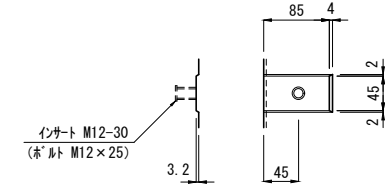


[正面図]

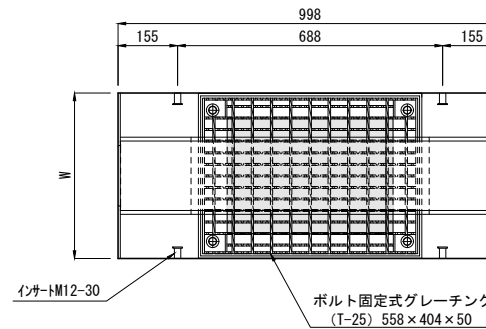
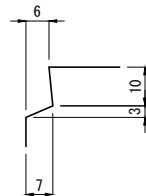


[側面図]

下部樹ジョイント部詳細図

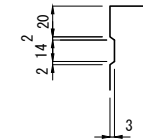


上部樹目地部詳細図




[平面図]

a-a' (下部樹) シール溝部詳細図



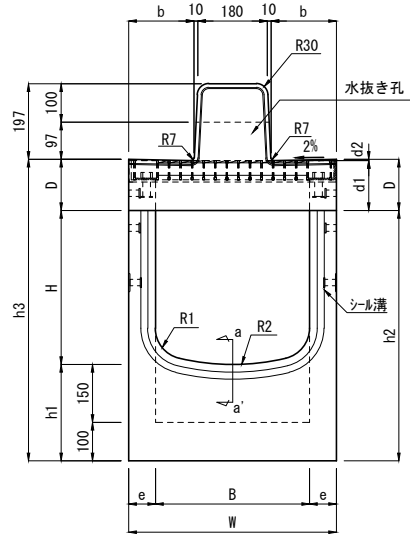
呼び名	寸法 (mm)														質量 (kg)		
	B	H	h1	h2	h3	W	b	D	d1	d2	e	u	R1	R2	上部樹	下部樹	合計
300 × 300	300	300	250	550	677	430	115	127	125	2	65	260	60	450	166	277	443
300 × 400		400		650	777											308	474
300 × 500		500		750	877											338	504
300 × 600		600		850	977											369	535
300 × 700		700		950	1077											400	566

注(1) 水抜き孔は脱型用勾配を付けることができる。

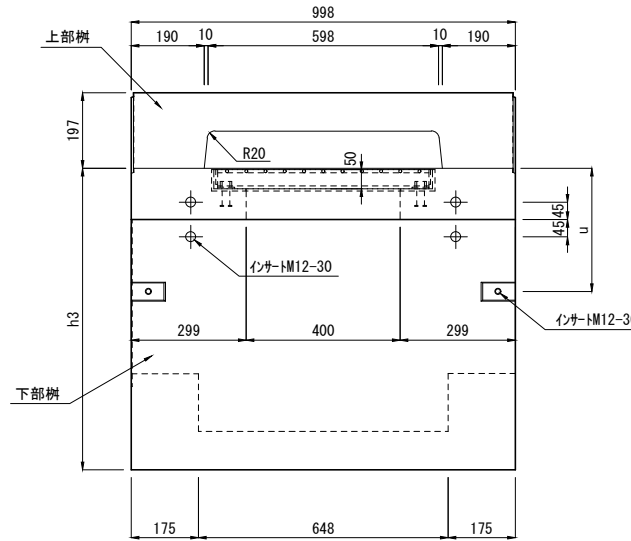
製品名	IBC排水側溝 集水樹 フラットB I型		図面番号	
規格	300型		 東洋コンクリート工業株式会社	
製図	2012.08.24	縮尺		

IBC排水側溝 集水柵 フラットB I型 400型

輪荷重	T-25	CAD	DWG
縦断		data	SFC



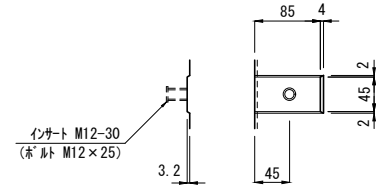
[正面図]



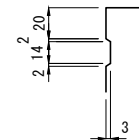
[側面図]

単位 mm

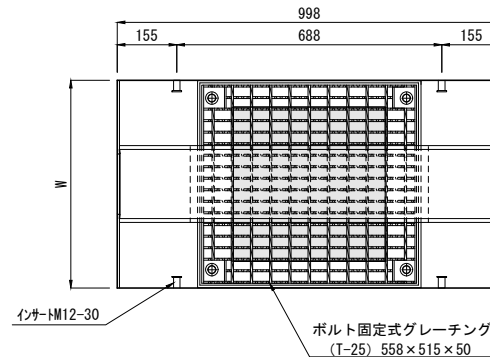
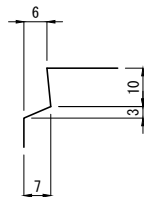
下部柵ジョイント部詳細図



a-a' (下部柵) シール溝部詳細図




上部柵目地部詳細図



[平面図]

呼び名	寸法 (mm)													質量 (kg)			
	B	H	h1	h2	h3	W	b	D	d1	d2	e	u	R1	R2	上部柵	下部柵	合計
400 × 400	400	400	250	650	783	540	170	133	130	3	70	320	80	600	191	362	553
400 × 500		500		750	883											395	586
400 × 600		600		850	983											428	619
400 × 700		700		950	1083											461	652
400 × 800		800		1050	1183											494	685

注(1) 水抜き孔は脱型用勾配を付けることができる。

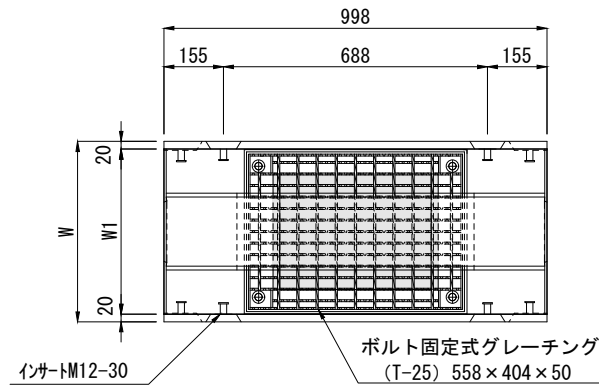
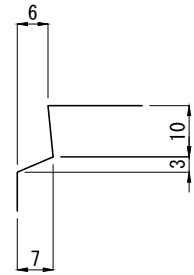
製品名	IBC排水側溝 集水柵 フラットB I型		図面番号	
規格	400型			
製図	2012.08.24	縮尺		

I B C排水側溝 深型集水柵 フラットB I型 300型

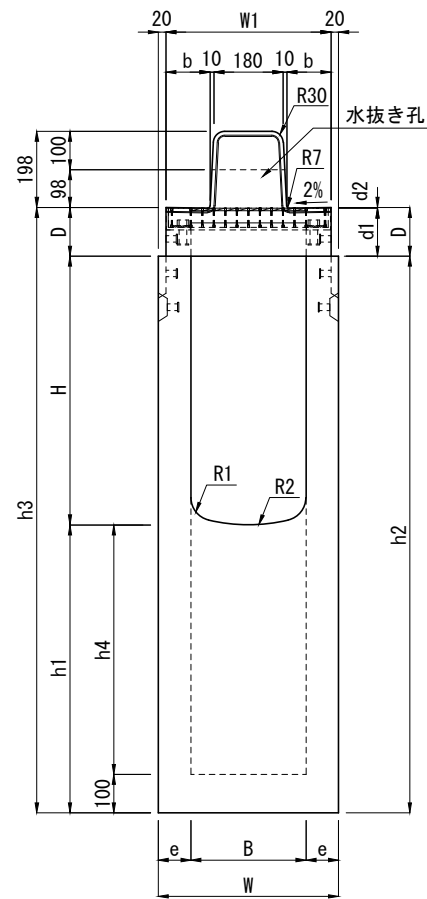
輸荷重 縦断 **T-25** CAD data DWG SFC

単位 mm

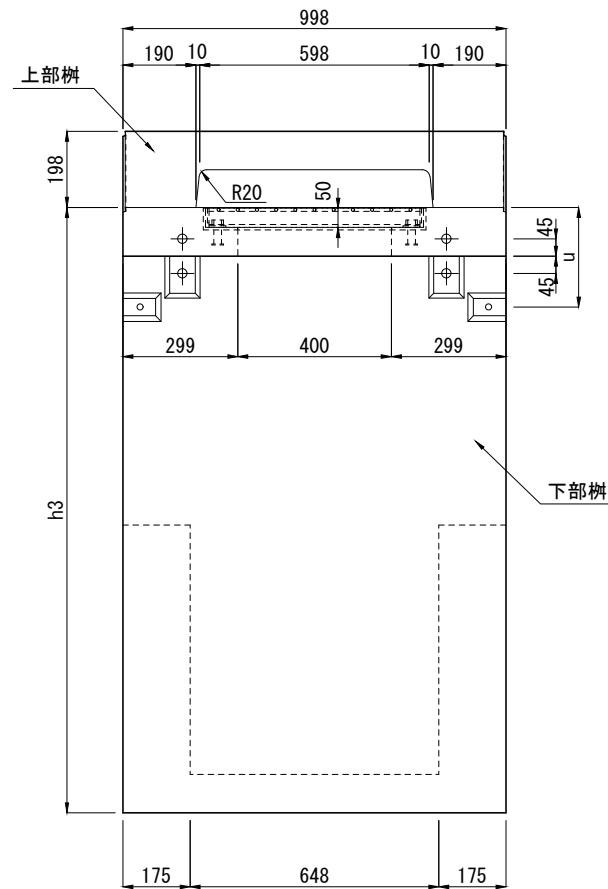
上部柵目地部詳細図



[平面図]

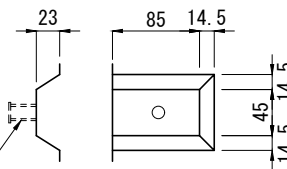


[正面図]



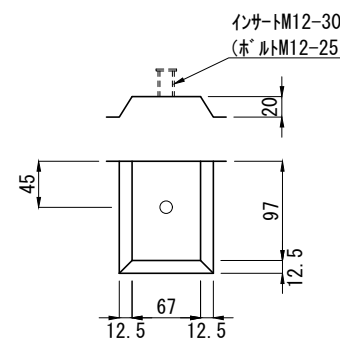
[側面図]

インサート M12-30
(ボルト M12 x 25)



(側溝本体接続用)


(上部柵接続用)



呼び名	寸法 (mm)																質量 (kg)								
	B	H	h1	h2	h3	h4	W	W1	b	D	d1	d2	e	u	R1	R2	上部柵	下部柵	合計						
300 x 300	650	300	350	650	777	250	470	430	115	127	125	2	85	260	60	450	166	394	560						
	750		450	750	877	350														458	624				
	850		550	850	977	450														522	688				
	950		650	950	1077	550														587	753				
	1050		750	1050	1177	650														652	818				
	1150		850	1150	1277	750														717	883				
	1250		950	1250	1377	850														781	947				
	1350		1050	1350	1477	950														845	1011				
	1450		1150	1450	1577	1050														910	1076				
	300 x 400	750	400	350	750	877	250	470	430	115	127	125	2	85	260	60				450		434	600		
850			450	850	977	350											498	664							
950			550	950	1077	450											563	729							
1050			650	1050	1177	550											627	793							
1150			750	1150	1277	650											693	859							
1250			850	1250	1377	750											757	923							
1350			950	1350	1477	850											821	987							
1450			1050	1450	1577	950											886	1052							
300 x 500		850	500	350	850	977	250	470	430	115	127	125	2	85	260	60	450		473	639					
		950		450	950	1077	350																	538	704
	1050		550	1050	1177	450											602				768				
	1150		650	1150	1277	550											667				833				
	1250		750	1250	1377	650											732				898				
	1350		850	1350	1477	750											796				962				
	1450		950	1450	1577	850											860				1026				
	300 x 600	950	600	350	950	1077	250	470	430	115	127	125	2	85	260	60	450					513	679		
		1050		450	1050	1177	350																	577	743
		1150		550	1150	1277	450																	642	808
1250			650	1250	1377	550											706	872							
1350			750	1350	1477	650											771	937							
1450			850	1450	1577	750											836	1002							
300 x 700		1050	700	350	1050	1177	250	470	430	115	127	125	2	85	260	60	450		553	719					
		1150		450	1150	1277	350																	618	784
		1250		550	1250	1377	450																	682	848
		1350		650	1350	1477	550																	746	912
	1450		750	1450	1577	650											812				978				
	300 x 800	1050	800	250	1050	1177	150	470	430	115	127	125	2	85	260	60	450					529	695		
		1150		350	1150	1277	250																	593	759
		1250		450	1250	1377	350																	658	824
		1350		550	1350	1477	450																	722	888
		1450		650	1450	1577	550																	787	953
300 x 900		1150	900	250	1150	1277	150	470	430	115	127	125	2	85	260	60	450		569	735					
		1250		350	1250	1377	250																	633	799
		1350		450	1350	1477	350																	698	864
		1450		550	1450	1577	450																	762	928
		300 x 1000	1250	1000	250	1250	1377	150	470	430	115	127	125	2	85	260	60							450	
	1350			350	1350	1477	250														673	839			
	1450			450	1450	1577	350														738	904			

注(1) 水抜き孔は脱型用勾配を付けることができる。

下部柵ジョイント部詳細図

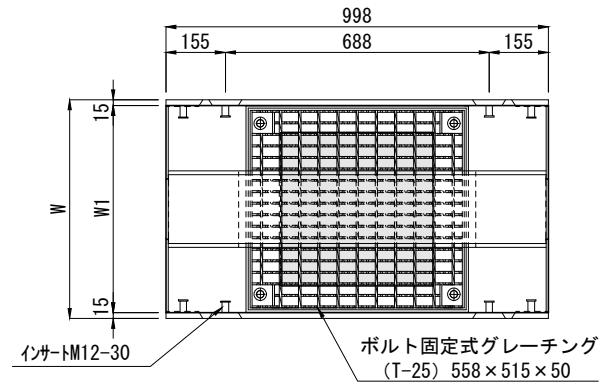
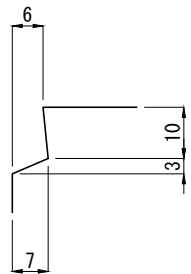
製品名	I B C排水側溝 深型集水柵 フラットB I型			図面番号
規格	300型			 東洋コンクリート工業株式会社
製図	2012.08.24	縮尺	1/20	

IBC排水側溝 深型集水枳 フラットB I型 400型

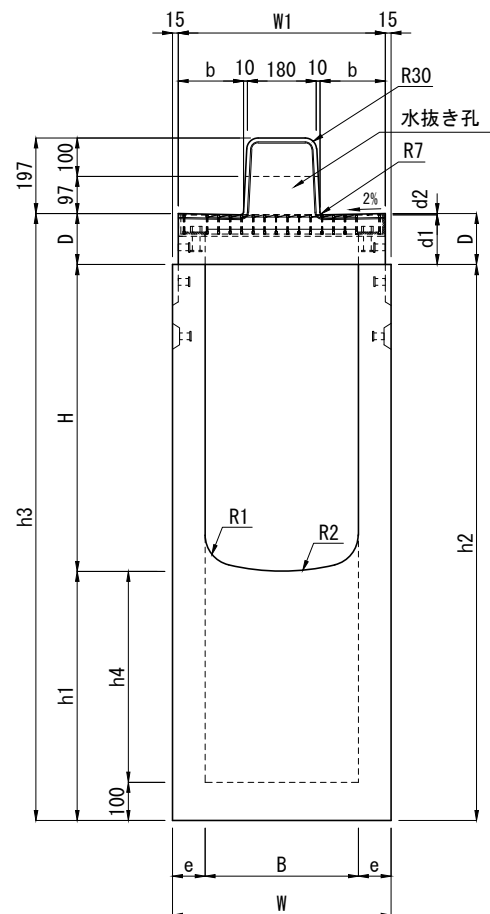
輸荷重 縦断 T-25 CAD data DWG SFC

単位 mm

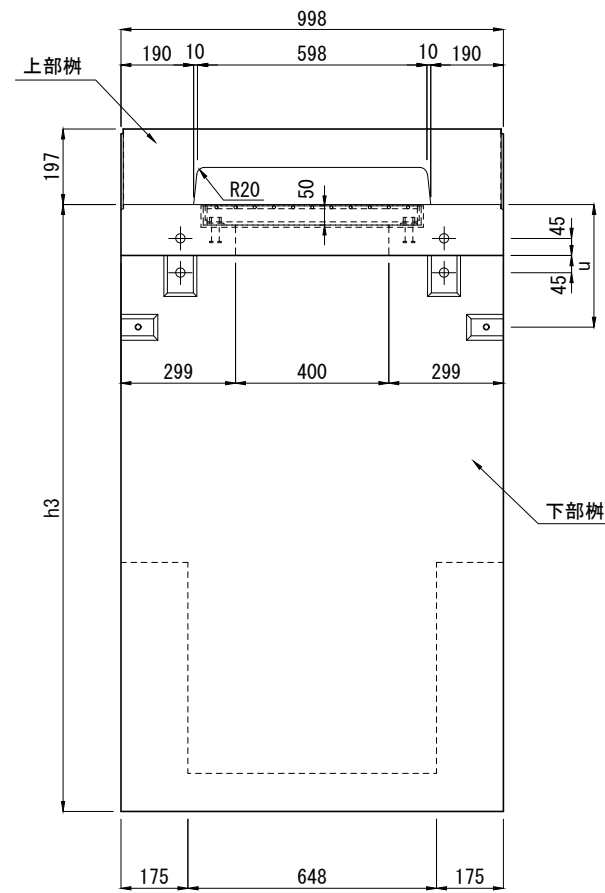
上部枳目地部詳細図



[平面図]



[正面図]



[側面図]

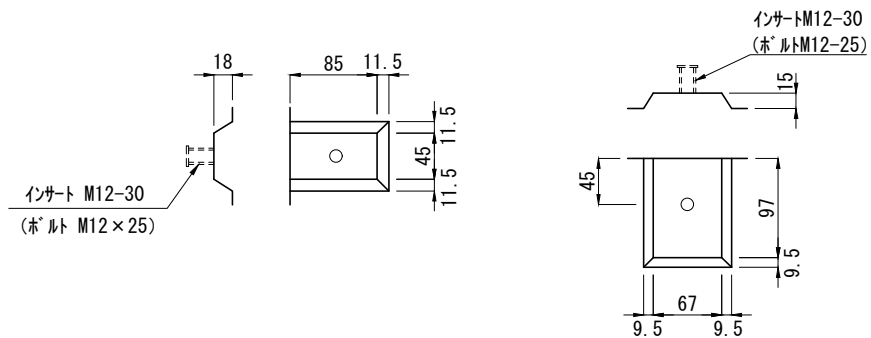
呼び名	寸法 (mm)																	質量 (kg)					
	B	H	h1	h2	h3	h4	W	W1	b	D	d1	d2	e	u	R1	R2	上部枳	下部枳	合計				
400 × 400	400	400	750	350	750	883	250	570	540	170	133	130	3	85	320	80	600	191	480	671			
	850		450	850	983	350													553	744			
	950		550	950	1083	450													625	816			
	1050		650	1050	1183	550													698	889			
	1150		750	1150	1283	650														771	962		
	1250		850	1250	1383	750														844	1035		
	1350		950	1350	1483	850														916	1107		
	1450		1050	1450	1583	950														989	1180		
400 × 500	850	500	350	350	850	983	250	570	540	170	133	130	3	85	320	80	600		520	711			
	950		450	450	950	1083	350												593	784			
	1050		550	550	1050	1183	450												665	856			
	1150		650	650	1150	1283	550												738	929			
	1250		750	750	1250	1383	650												811	1002			
	1350		850	850	1350	1483	750												884	1075			
	1450		950	950	1450	1583	850												956	1147			
	400 × 600		950	600	350	350	950	1083	250	570	540	170	133	130	3	85	320		80	600		560	751
1050		450	450		1050	1183	350										633	824					
1150		550	550		1150	1283	450										705	896					
1250		650	650		1250	1383	550										778	969					
1350		750	750		1350	1483	650										851	1042					
1450		850	850		1450	1583	750										924	1115					
400 × 700		1050	700		350	350	1050	1183	250	570	540	170	133	130	3	85	320	80	600			600	791
		1150			450	450	1150	1283	350										673			864	
	1250	550		550	1250	1383	450										745	936					
	1350	650		650	1350	1483	550										818	1009					
	1450	750		750	1450	1583	650										891	1082					
	400 × 800	1150		800	350	350	1150	1283	250	570	540	170	133	130	3	85	320	80	600			640	831
		1250			450	450	1250	1383	350										713			904	
		1350			550	550	1350	1483	450										785			976	
1450		650	650		1450	1583	550										858	1049					

注(1) 水抜き孔は脱型用勾配を付けることができる。

下部枳ジョイント部詳細図

(側溝本体接続用)

(上部枳接続用)



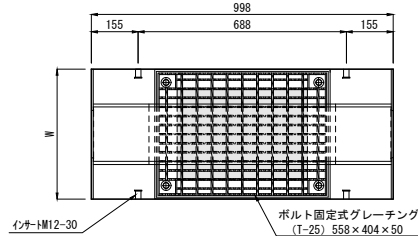
製品名	IBC排水側溝 深型集水枳 フラットB I型			図面番号
規格	400型			 東洋コンクリート工業株式会社
製図	2012.08.24	縮尺	1/20	

側溝（管渠型）集水樹（下部樹）&深型（上部樹）
 バリアフリー-300H=200・バリアフリー-400H=200

IBC排水側溝 集水樹 フラットB I型

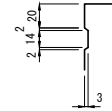
輸荷重 縦断 T-25 CAD data DWG SFC

単位：mm

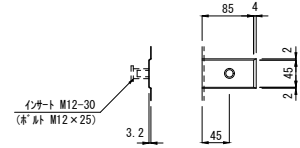


[平面図]

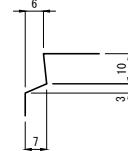
シール溝部詳細図



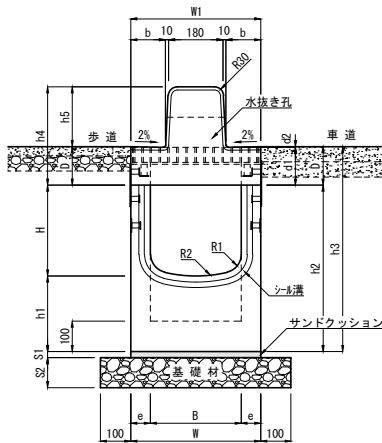
下部樹ジョイント部詳細図



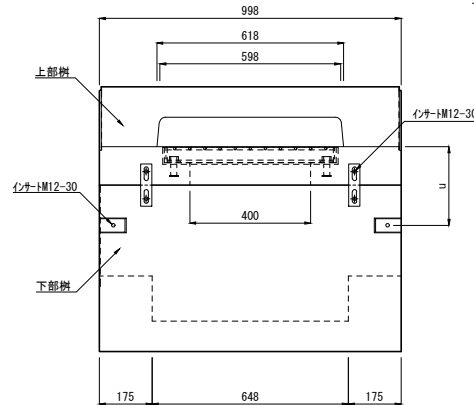
上部樹目地部詳細図



[標準部]
 布設標準構造図 (参考)



[正面図]




[側面図]

呼び名 (B × H)	寸法 (mm)																	質量 (kg)		
	B	H	h1	h2	h3	h4	h5	W	W1	b	D	d1	d2	e	u	R1	R2		S1	S2
300 × 300	300	300	250	550	677	325	198	430	430	115	127	125	2	65	260	60	450	20	100	443
300 × 400		400		650	777															474
300 × 500		500		750	877															504
300 × 600		600		850	977														150	535
300 × 700		700		950	1077															566
400 × 400	400	400	250	650	783	330	197	540	540	170	133	130	3	70	320	80	600	20	100	553
400 × 500		500		750	883															586
400 × 600		600		850	983														150	619
400 × 700		700		950	1083															652
400 × 800		800		1050	1183															685
300 × 300-1450	300	300	1150	1450	1577	325	198	470	430	115	127	125	2	85	260	60	450	20	200	1076
300 × 400-1450		400	1050																	1052
300 × 500-1450		500	950																	1026
300 × 600-1450		600	850																	1002
300 × 700-1450		700	750																	978
300 × 800-1450		800	650																	953
300 × 900-1450		900	550																	928
300 × 1000-1450		1000	450																	904
400 × 400-1450	400	400	1050	1450	1583	330	197	570	540	170	133	130	3	85	320	80	600	20	200	1180
400 × 500-1450		500	950																	1147
400 × 600-1450		600	850																	1115
400 × 700-1450		700	750																	1082
400 × 800-1450		800	650																	1049

注(1) 深型集水樹の高さh1～h3については最深の深さを示しており、深さがH+350(300×800-1450～300×1000-1450)は、H+250)～表中のh2までの深さであれば、100mmピッチの寸法で、製造可能です。詳細については別途、個別製品図を参照してください。

(2) 深型集水樹については、型枠の構造上シール溝はありません。また、ジョイント部の寸法も若干異なります。詳細については個別製品図を参照してください。

(3) グレーチングはボルト固定式となります。また、細目仕様にも変更できます。

製品名	IBC排水側溝 集水樹 フラットB I型	図面番号	
規格	300型・400型		
製図	E:2012.03.01 R:2020.04.15 縮尺 1/25		
東洋コンクリート工業株式会社			