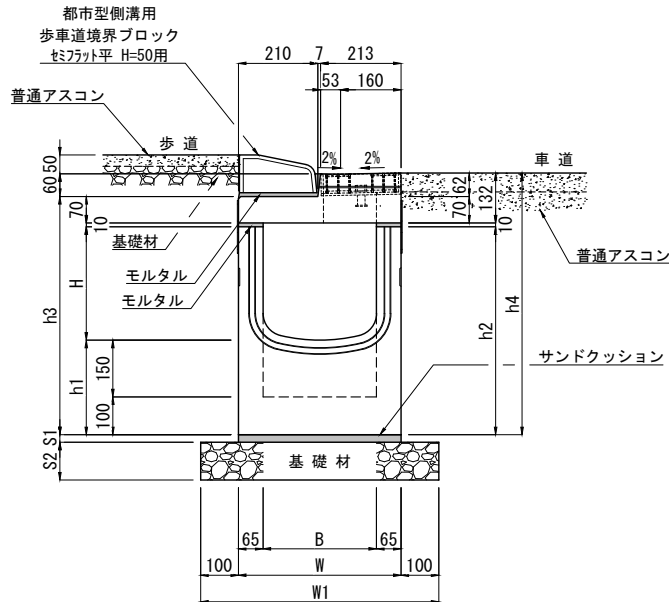


都市型側溝 集水樹 300型 布設標準構造図 S=1/20

都市型側溝用歩車道境界ブロック セミフラット平 H=50用

単位：mm



寸法表 [集水樹 300型]

呼び名	寸法 (mm)										参考質量 (kg)	
	B	H	h1	h2	h3	h4	W	W1	S1	S2		
300×300	300	300	250	550	630	692	430	630	20	100	368	
300×400		400		650	730	792						399
300×500		500		750	830	892						
300×600		600		850	930	992					150	460
300×700		700		950	1030	1092						

注(1) ここでの参考質量は上部樹と下部樹の合計の質量です。

材料表

一基当たり

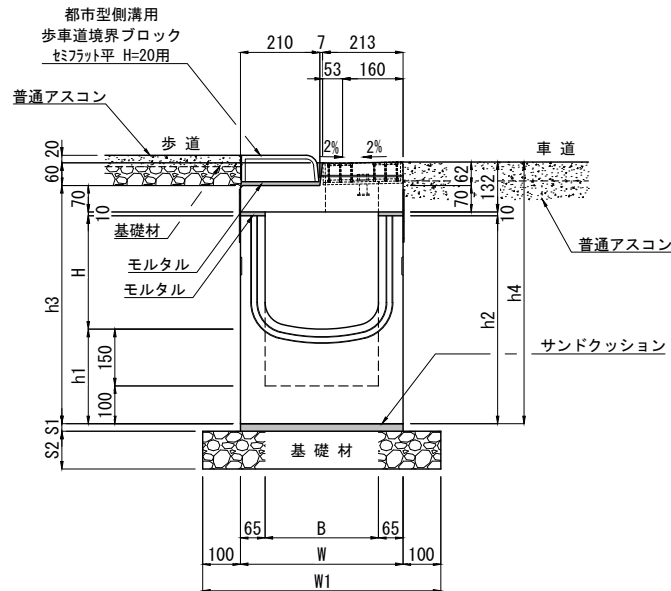
種別	規格・寸法	単位	数量	摘要
集水樹	都市型側溝 集水樹 300	基	1.0	L=1000
サンドクッション	砂	m ³	0.009	
基礎材	C-40 (t=10cm)	m ²	0.630	H=300~500
	C-40 (t=15cm)			H=600~700
歩車道境界ブロック	都市型側溝用歩車道境界ブロック セミフラット平 H=50用	本	1.0	L=1000
モルタル	1:3	m ³	0.004	総モルタル量

注(2) この歩車道境界ブロックは茨城県規格のマウントアップ用 平H=50用と同じ製品です。

都市型側溝 集水樹 300型 布設標準構造図 S=1/20

都市型側溝用歩車道境界ブロック セミフラット平 H=20用

単位：mm



寸法表 [集水樹 300型]

呼び名	寸法 (mm)										参考質量 (kg)	
	B	H	h1	h2	h3	h4	W	W1	S1	S2		
300×300	300	300	250	550	630	692	430	630	20	100	368	
300×400		400		650	730	792						399
300×500		500		750	830	892						
300×600		600		850	930	992					150	460
300×700		700		950	1030	1092						

注(1) ここでの参考質量は上部樹と下部樹の合計の質量です。

材料表

一基当たり

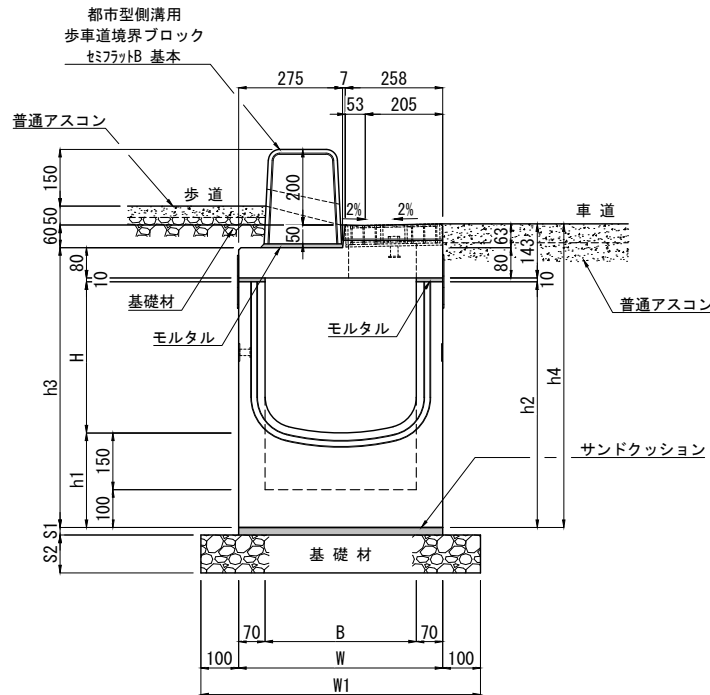
種別	規格・寸法	単位	数量	摘要
集水樹	都市型側溝 集水樹 300	基	1.0	L=1000
サンドクッション	砂	m ³	0.009	
基礎材	C-40 (t=10cm)	m ²	0.630	H=300~500
	C-40 (t=15cm)			H=600~700
歩車道境界ブロック	都市型側溝用歩車道境界ブロック セミフラット平 H=20用	本	2.0	L=500
モルタル	1:3	m ³	0.004	総モルタル量

注(2) この歩車道境界ブロックは茨城県規格のマウントアップ用 平H=20用と同じ製品です。

都市型側溝 集水樹 400型 布設標準構造図 S=1/20

都市型側溝用歩車道境界ブロック セミフラットB 基本

単位：mm



寸法表 [集水樹 400型]

呼び名	寸法 (mm)										参考質量 (kg)		
	B	H	h1	h2	h3	h4	W	W1	S1	S2			
400×400	400	400	250	650	740	803	540	740	20	100	485		
400×500				750	840	903						584	
400×600				850	940	1003							150
400×700				950	1040	1103							
400×800				1050	1140	1203							617

(注) ここでの参考質量は上部樹と下部樹の合計の質量です。

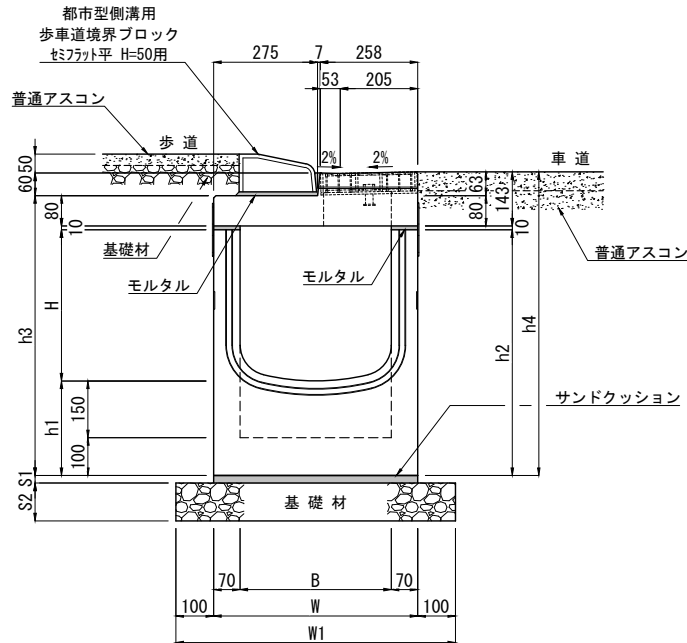
材料表

一基当たり

種別	規格・寸法	単位	数量	摘要
集水樹	都市型側溝 集水樹 400	基	1.0	L=1000
サンドクッション	砂	m ³	0.011	
基礎材	C-40 (t=10cm)	m ²	0.740	H=400~500
	C-40 (t=15cm)			H=600~800
歩車道境界ブロック	都市型側溝用歩車道境界ブロック セミフラットB 基本	本	0.5	L=2000
モルタル	1:3	m ³	0.004	総モルタル量

都市型側溝 集水樹 400型 布設標準構造図 S=1/20
 都市型側溝用歩車道境界ブロック セミフラット平 H=50用

単位：mm



寸法表 [集水樹 400型]

呼び名	寸法 (mm)										参考質量 (kg)
	B	H	h1	h2	h3	h4	W	W1	S1	S2	
400×400	400	400	250	650	740	803	540	740	20	100	485
400×500				750	840	903					
400×600				850	940	1003					
400×700				950	1040	1103					
400×800				1050	1140	1203					

注(1) ここでの参考質量は上部樹と下部樹の合計の質量です。

材料表

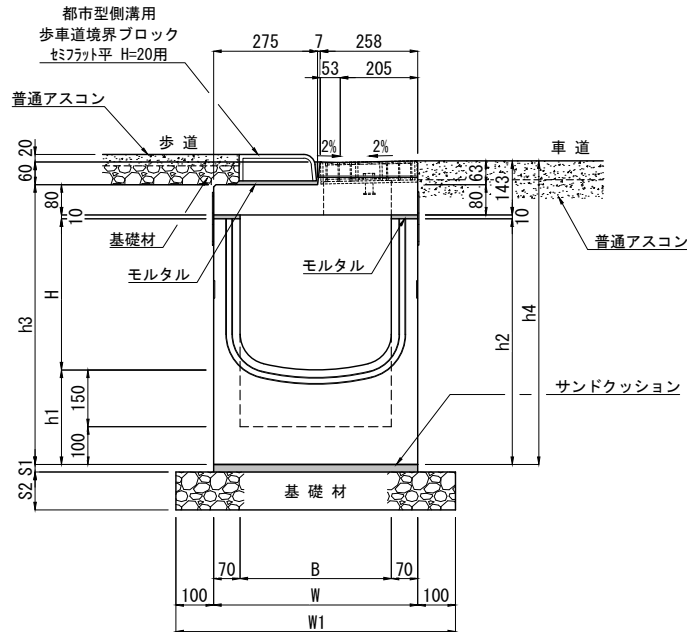
—基当たり

種別	規格・寸法	単位	数量	摘要
集水樹	都市型側溝 集水樹 400	基	1.0	L=1000
サンドクッション	砂	m ³	0.011	
基礎材	C-40 (t=10cm)	m ²	0.740	H=400~500
	C-40 (t=15cm)			H=600~800
歩車道境界ブロック	都市型側溝用歩車道境界ブロック セミフラット平 H=50用	本	1.0	L=1000
モルタル	1:3	m ³	0.004	総モルタル量

注(2) この歩車道境界ブロックは茨城県規格のマウントアップ用 平H=50用と同じ製品です。

都市型側溝 集水樹 400型 布設標準構造図 S=1/20
 都市型側溝用歩車道境界ブロック セミフラット平 H=20用

単位：mm



寸法表 [集水樹 400型]

呼び名	寸法 (mm)										参考質量 (kg)			
	B	H	h1	h2	h3	h4	W	W1	S1	S2				
400×400	400	400	250	650	740	803	540	740	20	100	485			
400×500				750	840	903						518		
400×600				850	940	1003							150	551
400×700				950	1040	1103								
400×800				1050	1140	1203							617	

注(1) ここでの参考質量は上部樹と下部樹の合計の質量です。

材料表

一基当たり

種別	規格・寸法	単位	数量	摘要
集水樹	都市型側溝 集水樹 400	基	1.0	L=1000
サンドクッション	砂	m ³	0.011	
基礎材	C-40 (t=10cm)	m ²	0.740	H=400~500
	C-40 (t=15cm)			H=600~800
歩車道境界ブロック	都市型側溝用歩車道境界ブロック セミフラット平 H=20用	本	2.0	L=500
モルタル	1:3	m ³	0.004	総モルタル量

注(2) この歩車道境界ブロックは茨城県規格のマウントアップ用 平H=20用と同じ製品です。