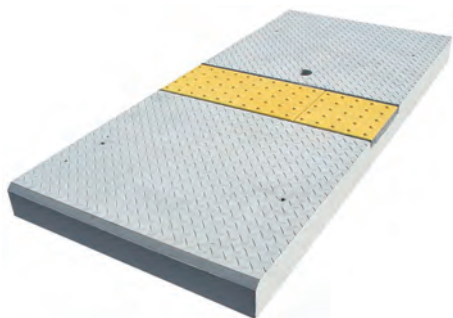


# プラットホーム歩道版Ⅱ型

## プラットホーム歩道版(ホーム縁端警告ブロック付)

上載荷重  
 等分布荷重  $q=5kN/m^2$

|      |     |
|------|-----|
| CAD  | DWG |
| data | SFC |



### 特長、用途及び種類

プラットホーム歩道版は当社工場においてホーム縁端警告ブロックを貼り付けて完成品としておりますので、現場作業が短縮でき、管理も容易です。特に既存のホームの嵩上げ工事には、独自の高さ調整工法とグラウト注入工法で夜間工事にも計画通りのスムーズな作業が可能です。

(注)グラウト注入後は、グラウト孔栓をしてください。

- Ⅱ型 900×2000×120(ホーム縁端警告ブロック付)
- Ⅱ型 900×1500×120(ホーム縁端警告ブロック付)
- Ⅱ型 900×1900×120(ホーム縁端警告ブロック付)
- Ⅱ型 900×2000×120
- Ⅱ型 900×1500×120
- Ⅱ型 900×1900×120

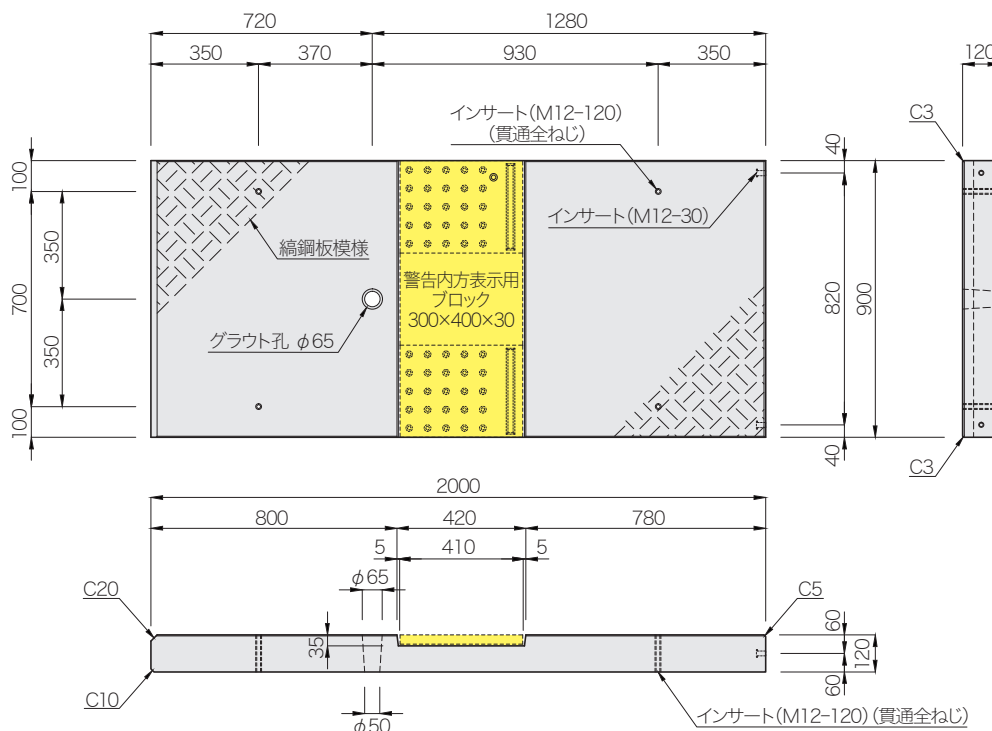


由利高原鉄道 薬師堂駅(秋田県)



由利高原鉄道 黒沢駅(秋田県)

## プラットホーム歩道版 900×2000×120 Ⅱ型 参考質量：472kg

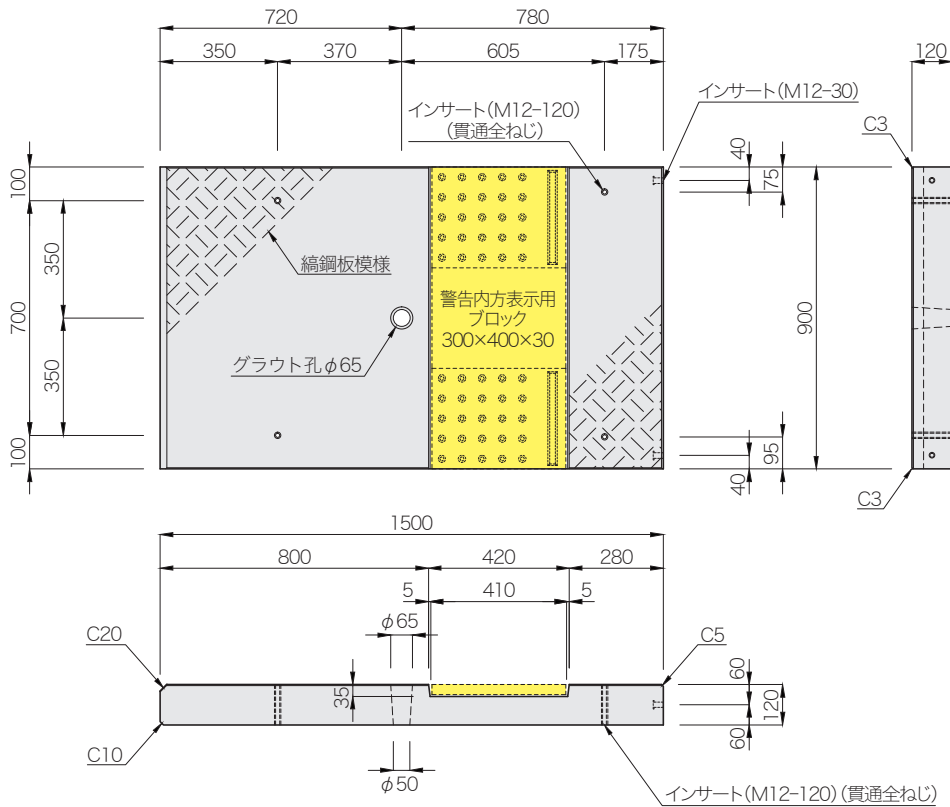


# プラットホーム歩道版Ⅱ型

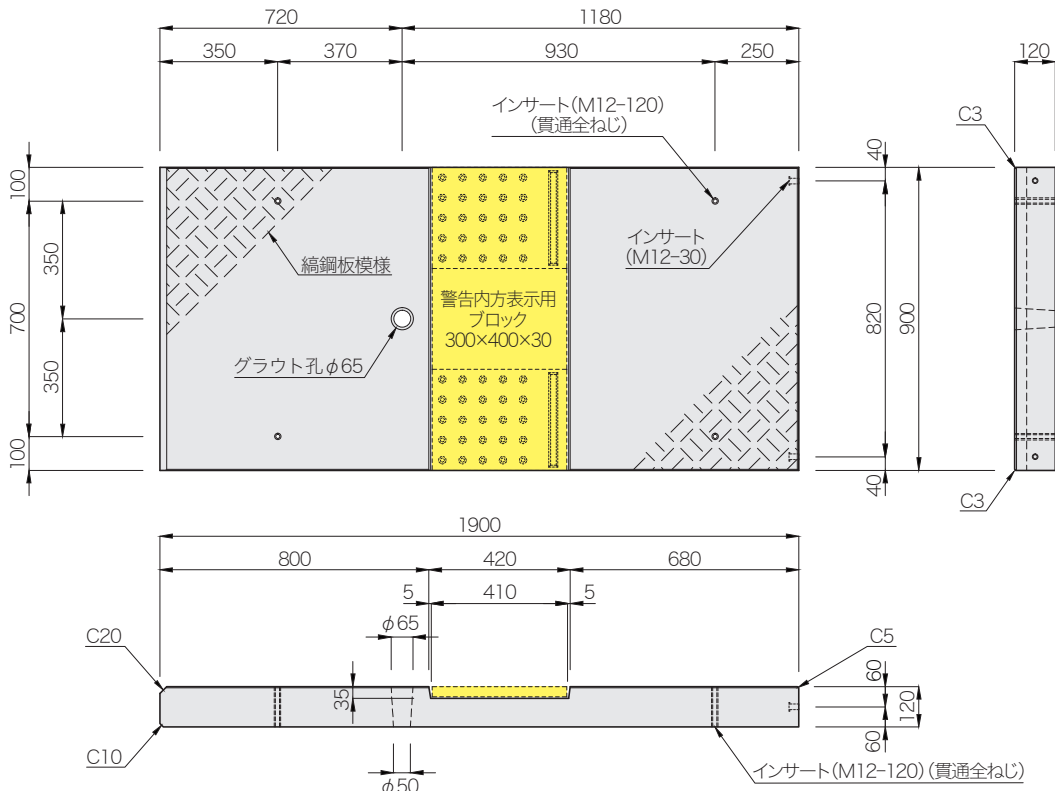
上載荷重  
等分布荷重  $q=5kN/m^2$

|          |         |
|----------|---------|
| CAD data | DWG SFC |
|----------|---------|

プラットホーム歩道版 900×1500×120 Ⅱ型 参考質量：344kg



プラットホーム歩道版 900×1900×120 Ⅱ型 参考質量：447kg

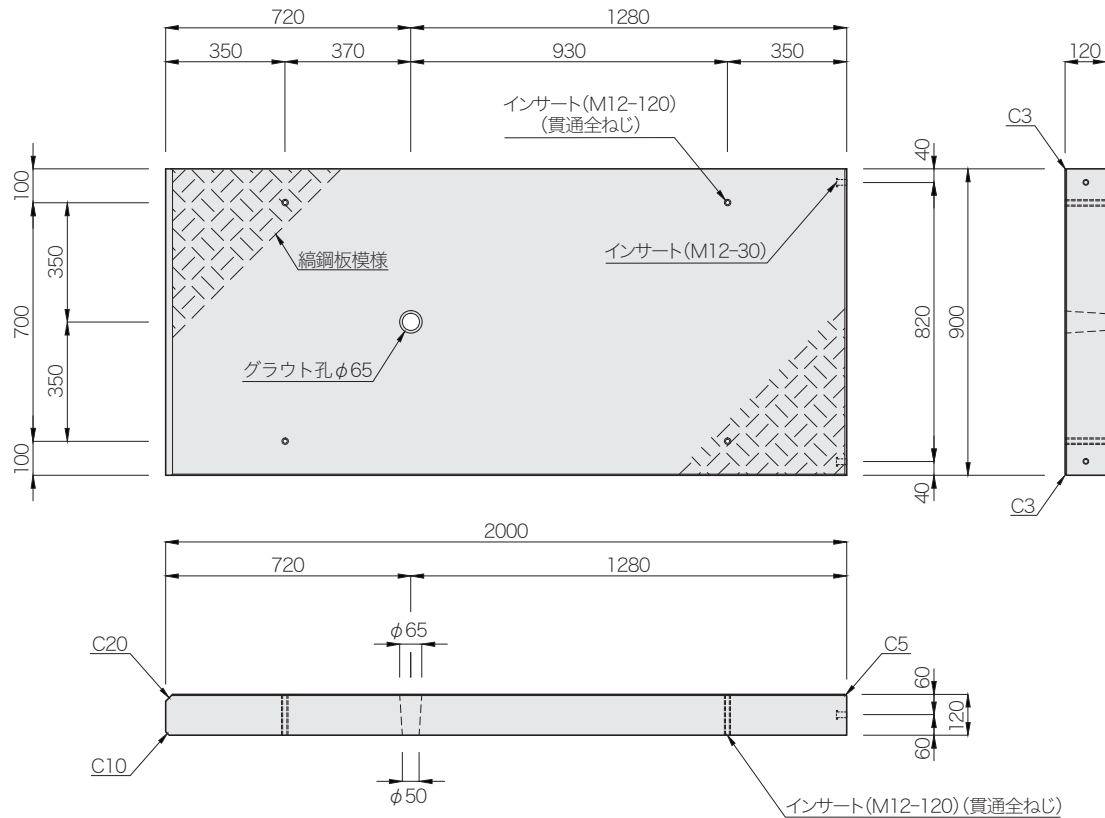


# プラットホーム歩道版Ⅱ型フラット

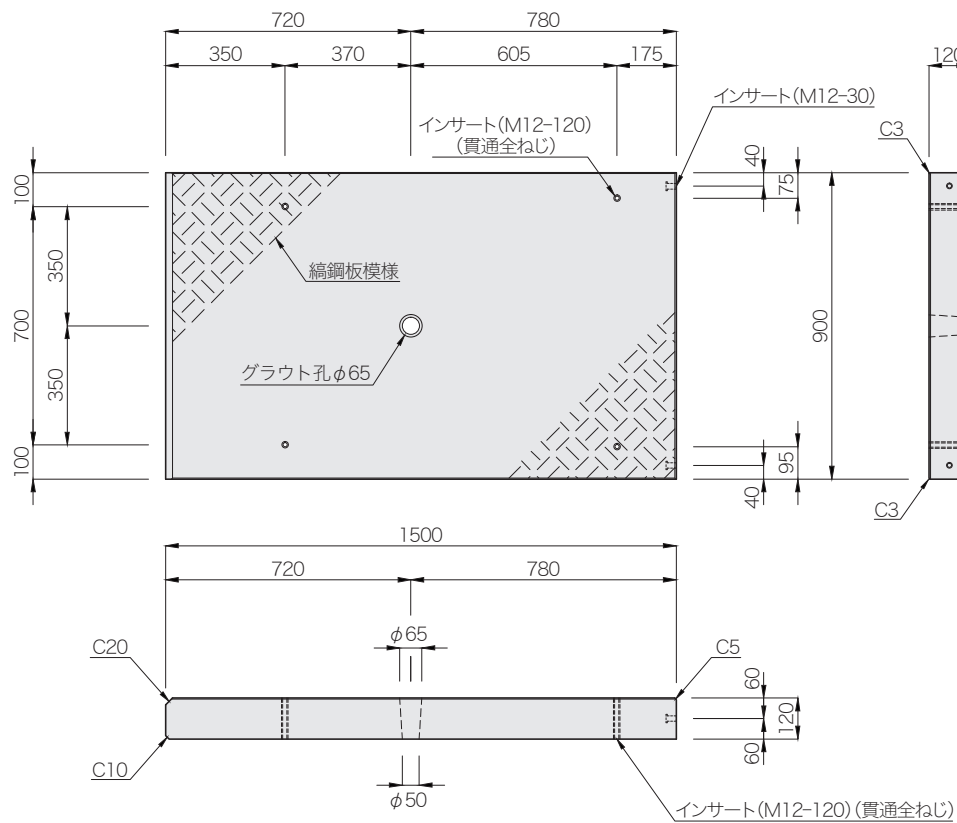
上載荷重  
 等分布荷重  $q=5\text{kN/m}^2$

|          |         |
|----------|---------|
| CAD data | DWG SFC |
|----------|---------|

プラットホーム歩道版 900×2000×120 Ⅱ型フラット 参考質量 : 507kg



プラットホーム歩道版 900×1500×120 Ⅱ型フラット 参考質量 : 379kg

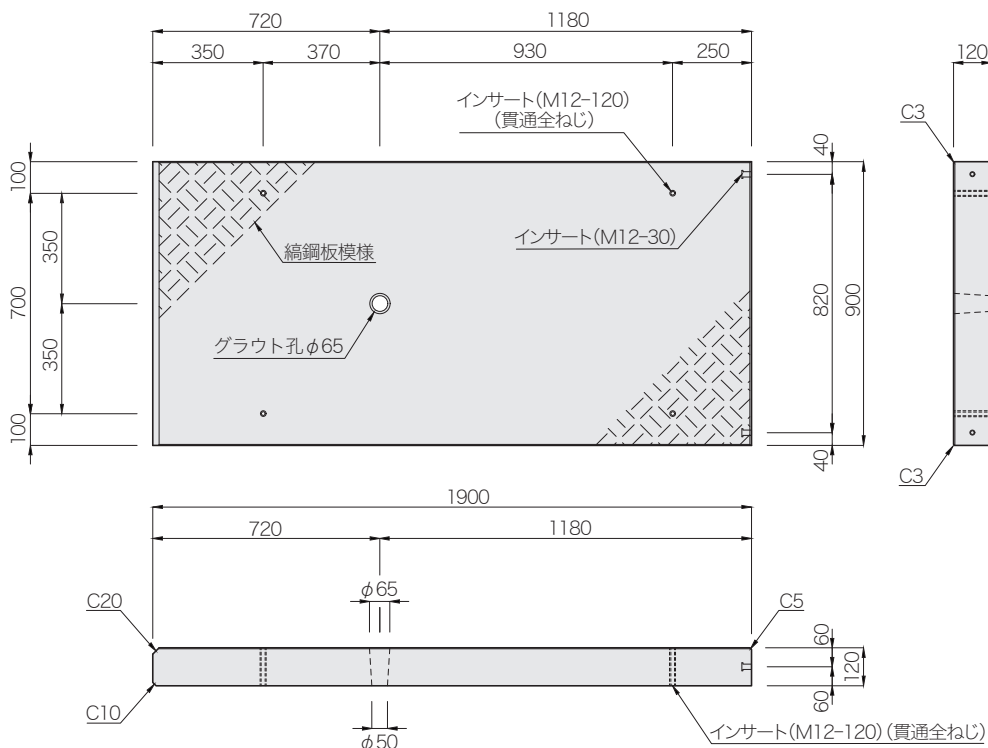


# プラットホーム歩道版Ⅱ型フラット

プラットホーム歩道版 900×1900×120 Ⅱ型フラット 参考質量：482kg

上載荷重  
等分布荷重  $q=5\text{kN/m}^2$

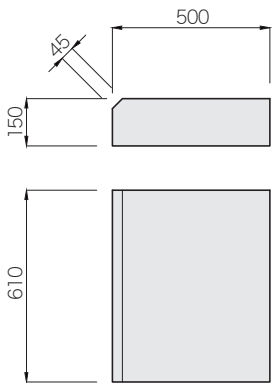
|          |         |
|----------|---------|
| CAD data | DWG SFC |
|----------|---------|



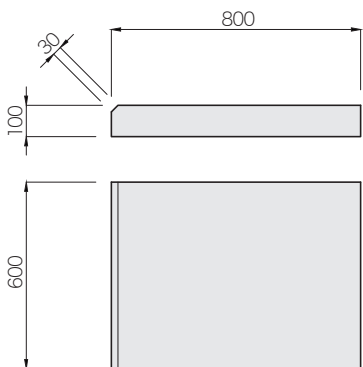
# ホーム用ブロック・笠石

|          |         |
|----------|---------|
| CAD data | DWG SFC |
|----------|---------|

笠石 500×610×150  
参考質量：103.5kg

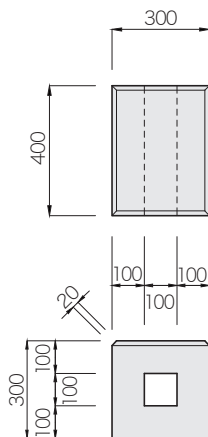


笠石 800×600×100  
参考質量：111kg

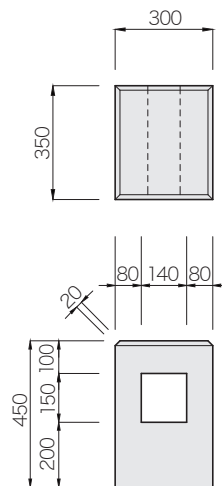


# ホーム用ブロック

A型ブロック  
400×300×300  
参考質量：80.5kg



B型ブロック  
350×300×450  
参考質量：93.6kg



C型ブロック  
300×300×600  
参考質量：95.2kg

