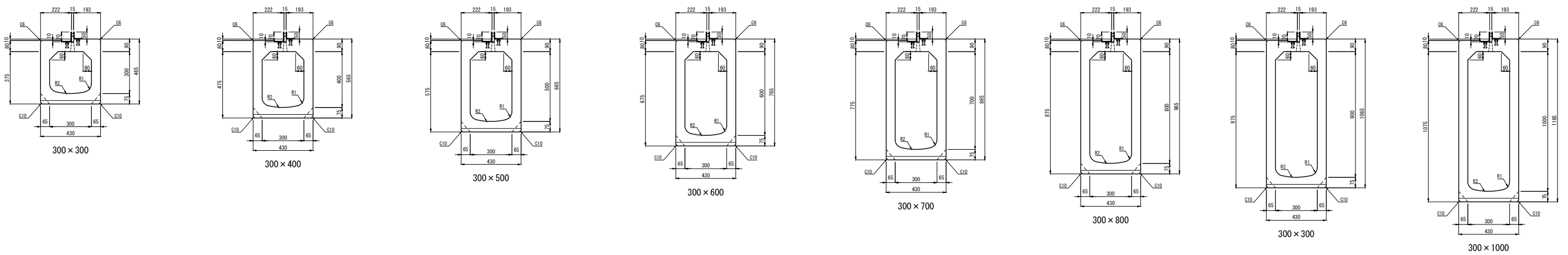
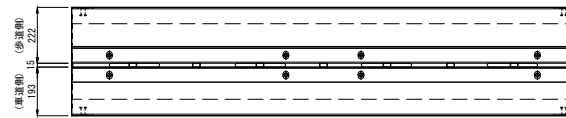


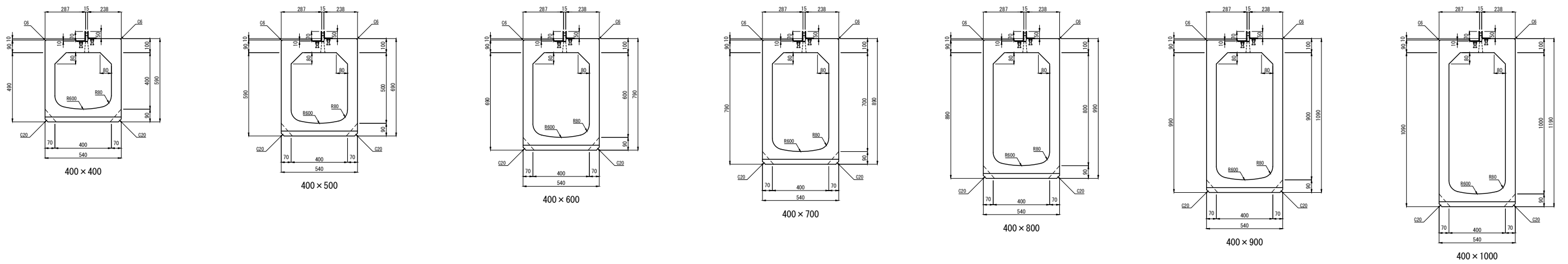
都市型側溝 アングルタイプH50/70 300型 断面図



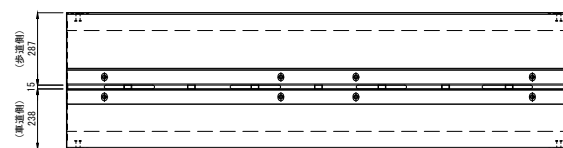
300型 アングルタイプ H50/70 平面図



都市型側溝 アングルタイプH50/70 400型 断面図



400型 アングルタイプ H50/70 平面図

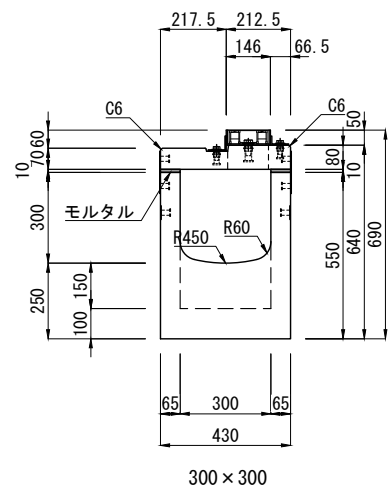


製品・図名	都市型側溝 アングルタイプ H50/70 断面図	図面番号	
規格・呼び	300型・400型		
製図	E:2022.06.23 R2023.07.04	縮尺	1:30

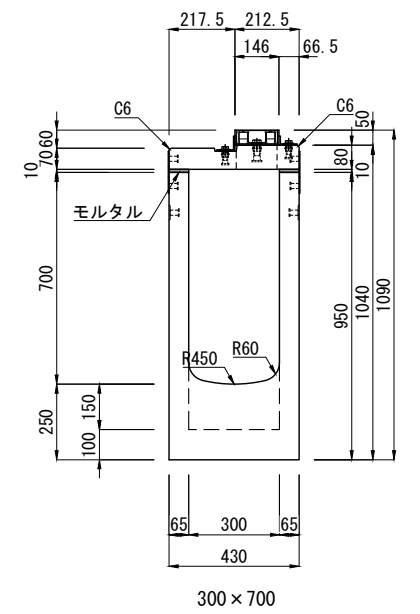
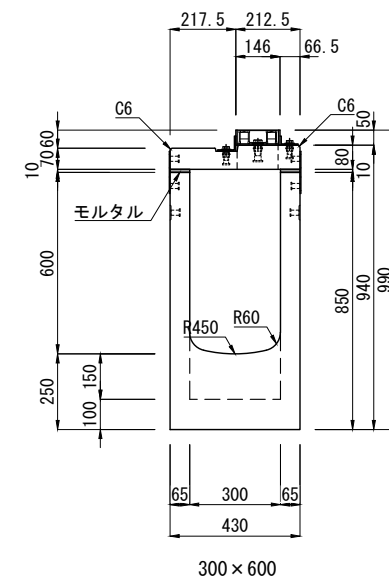
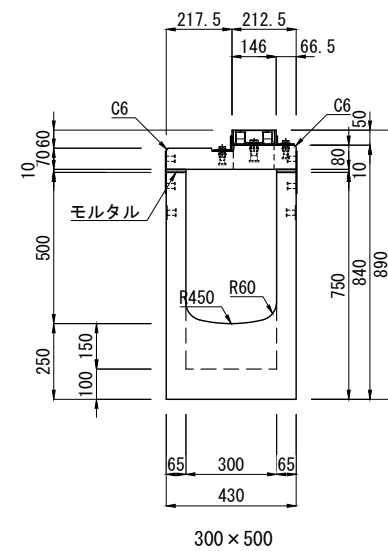
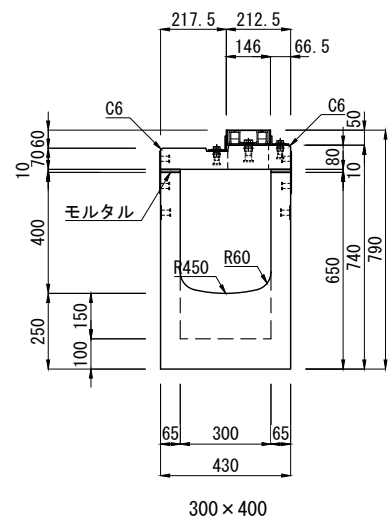
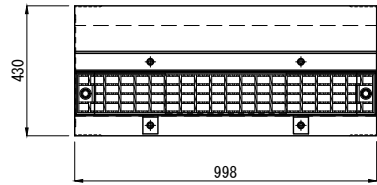


東洋コンクリート工業株式会社

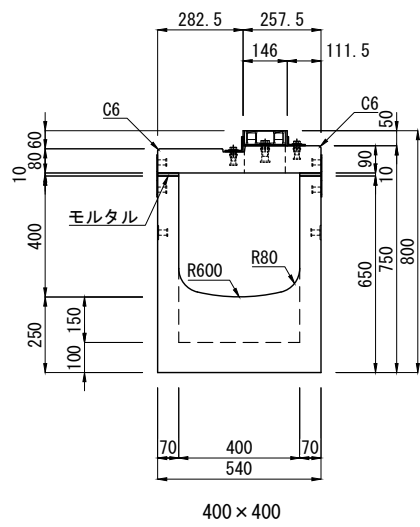
都市型側溝 集水樹 アングルタイプ H50/70 300型 断面図



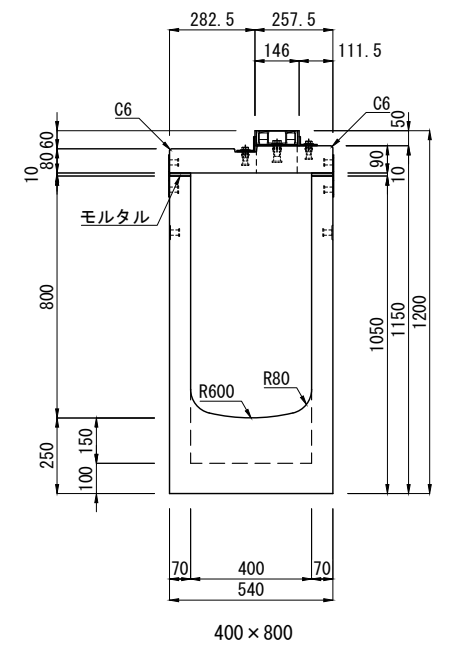
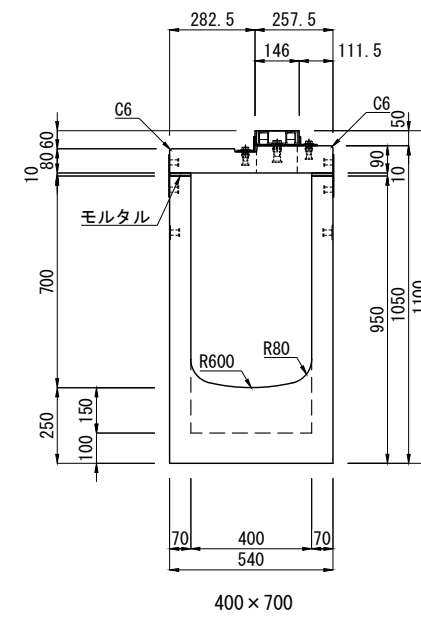
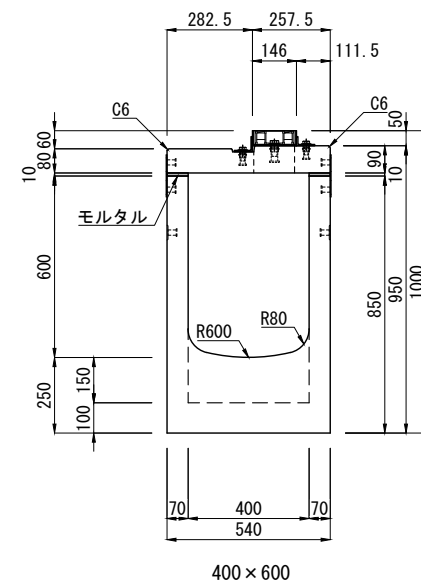
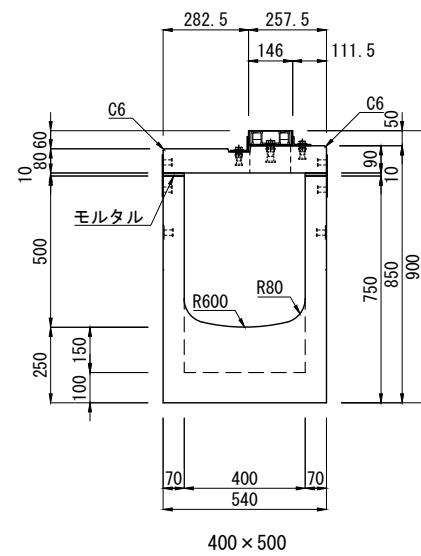
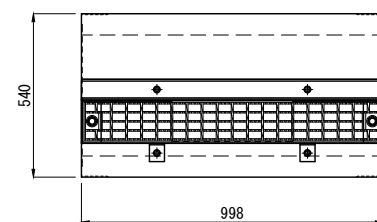
集水樹 アングルタイプ H50/70 300型 平面図




都市型側溝 集水樹 アングルタイプH50/70 400型 断面図



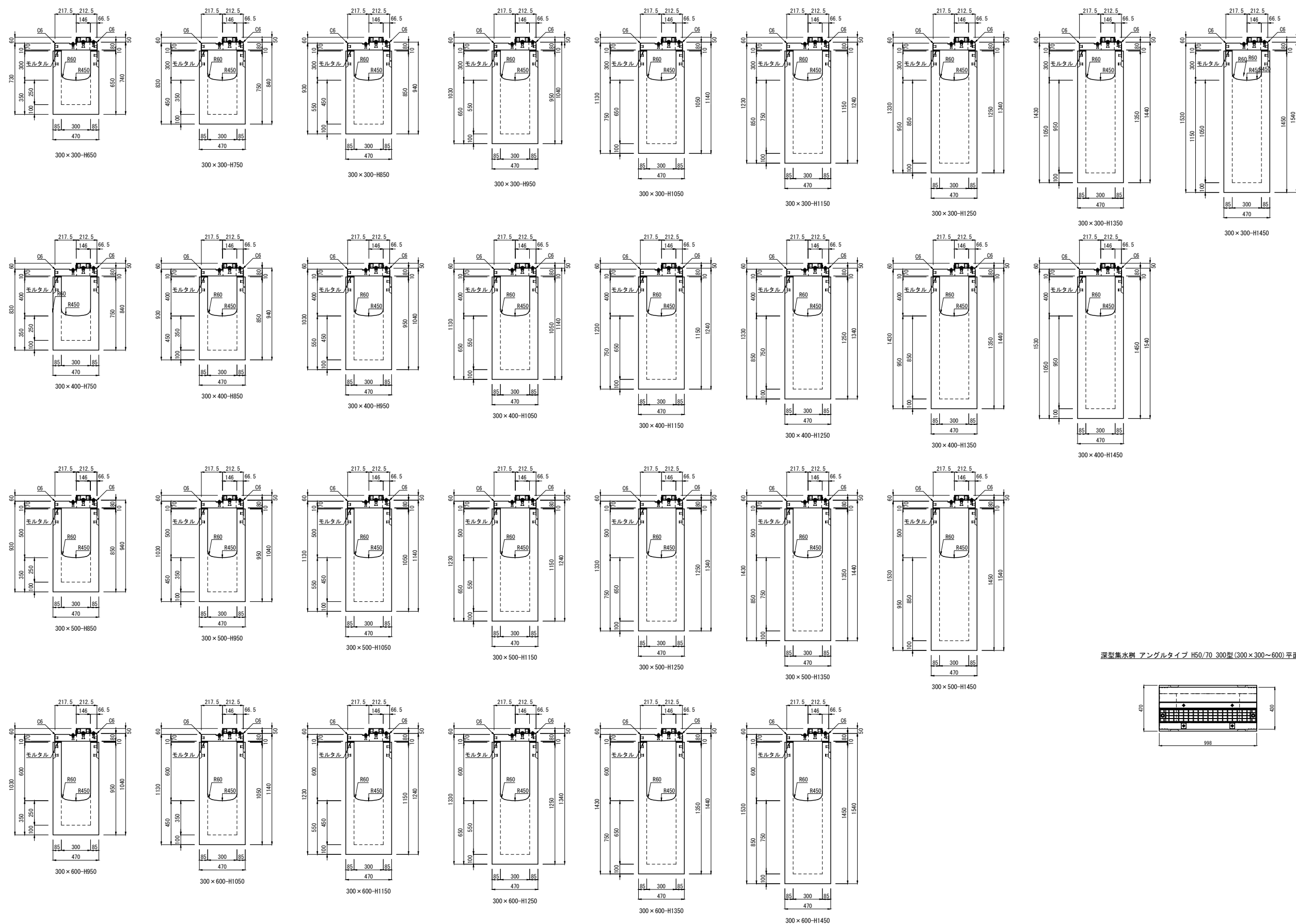
集水樹 アングルタイプH50/70 400型 平面図



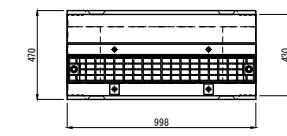
製品名	都市型側溝 集水樹 断面図	図面番号	
規格	アングルタイプ H50/70 300型・400型		
製図	E:2022.06.23 R:2022.06.30 縮尺 1:25		東洋コンクリート工業株式会社

都市型側溝 深型集水柵アングルタイプ H50/70 300型 (300×300~600) 断面図

単位 : mm



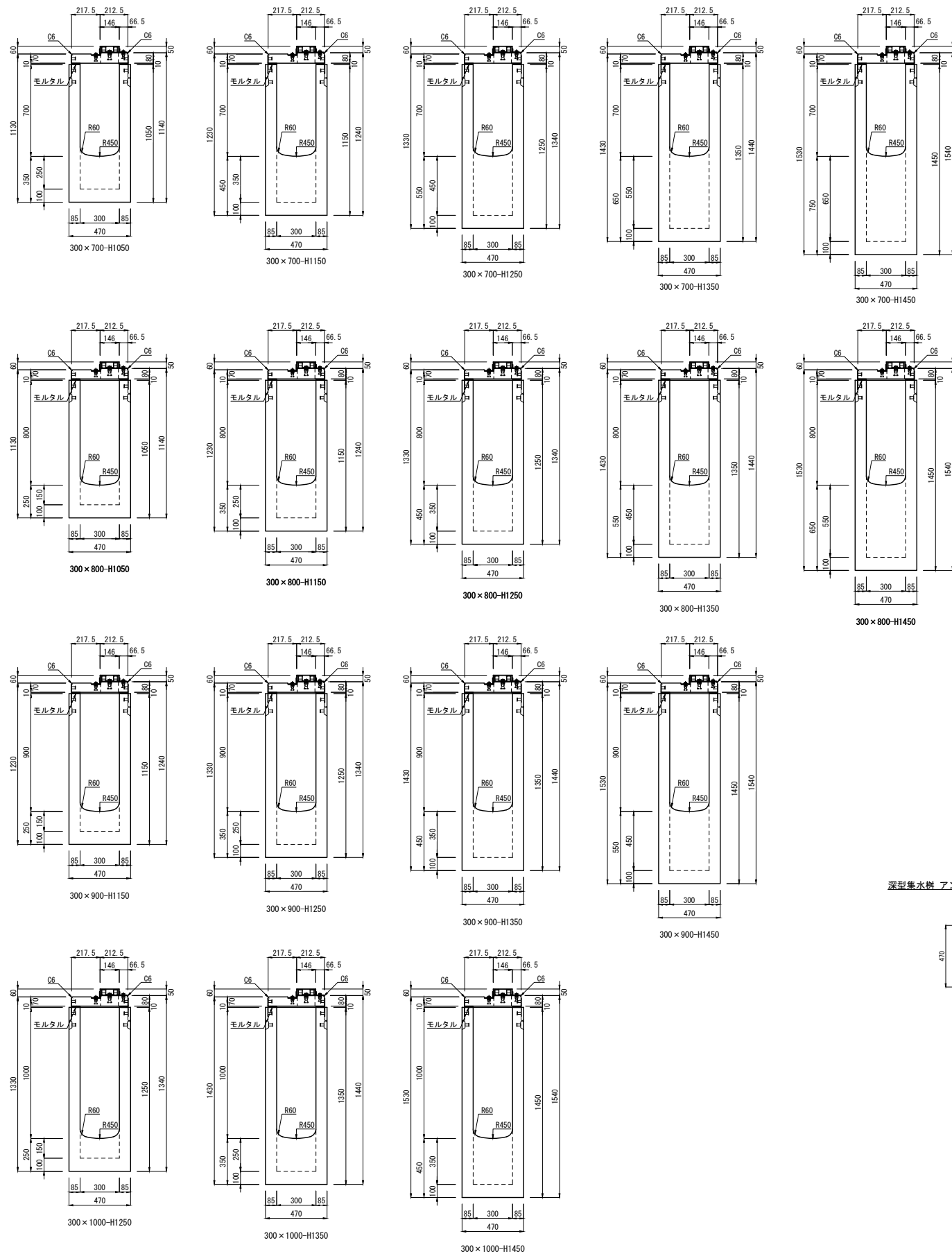
深型集水柵 アングルタイプ H50/70 300型 (300×300~600) 平面図



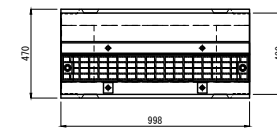
製品名	都市型側溝 深型集水柵アングルタイプ H50/70 断面図	縮尺	製図	図面番号	作画
規格	300×300~600	1/40	E:2022.06.23	No.	
			R:2023.01.18		

都市型側溝 深型集水柵アングルタイプ H50/70 300型 (300×700~1000) 断面図

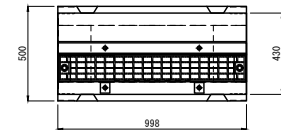
単位：mm



深型集水柵 アングルタイプ H50/70 300型 (300×300~600) 平面図



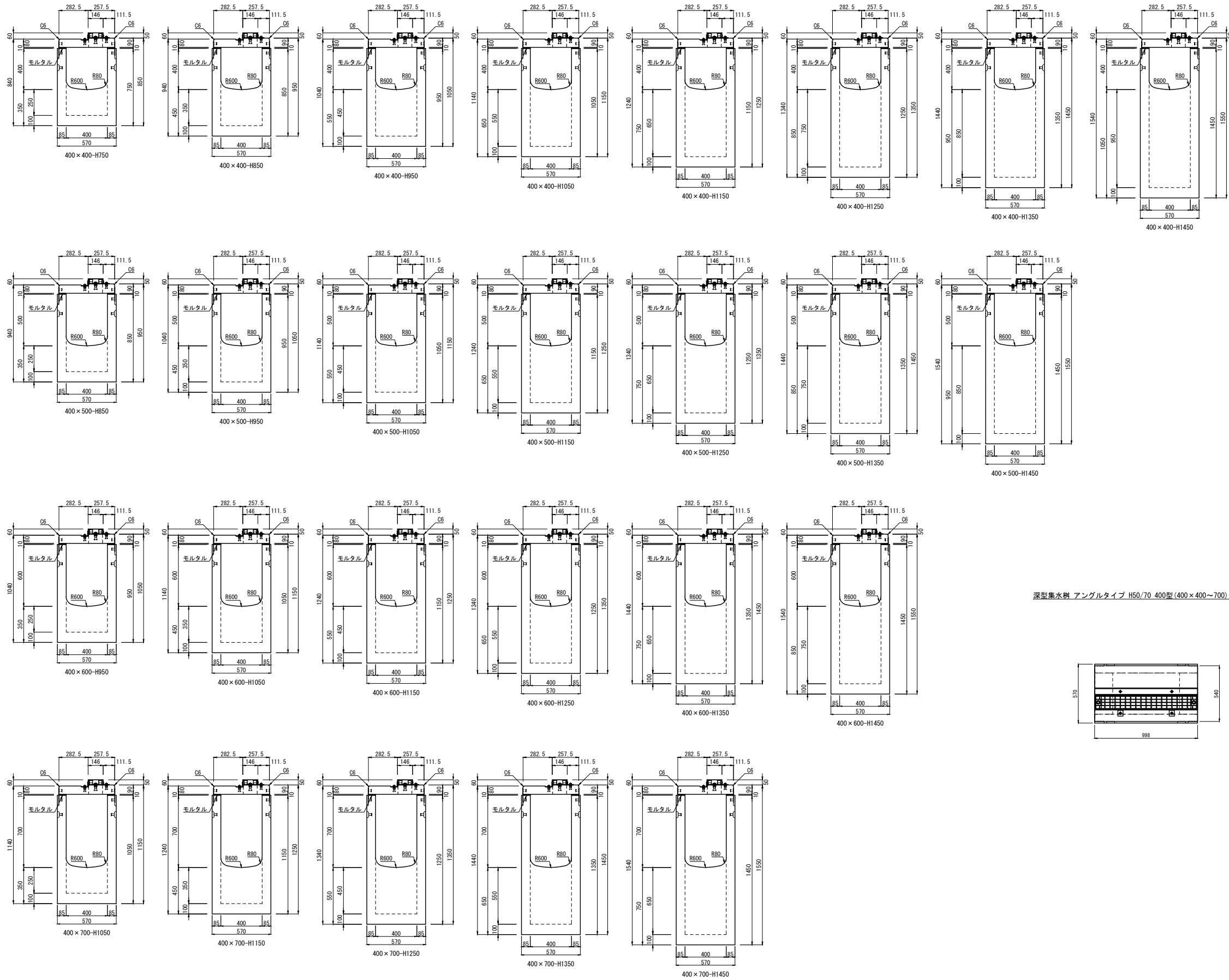
深型集水柵 アングルタイプ H50/70 300型 (300×800~1000) 平面図



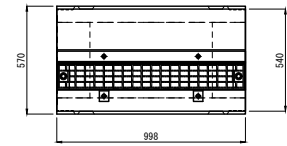
製品名	都市型側溝 深型集水柵アングルタイプ H50/70 断面図	縮尺	製図	図面番号	作画
規格	300×700~1000	1/40	E:2022.06.23 R:2023.01.18	No.	

都市型側溝 深型集水柵アングルタイプ H50/70 400型 (400×400~700) 断面図

単位 : mm



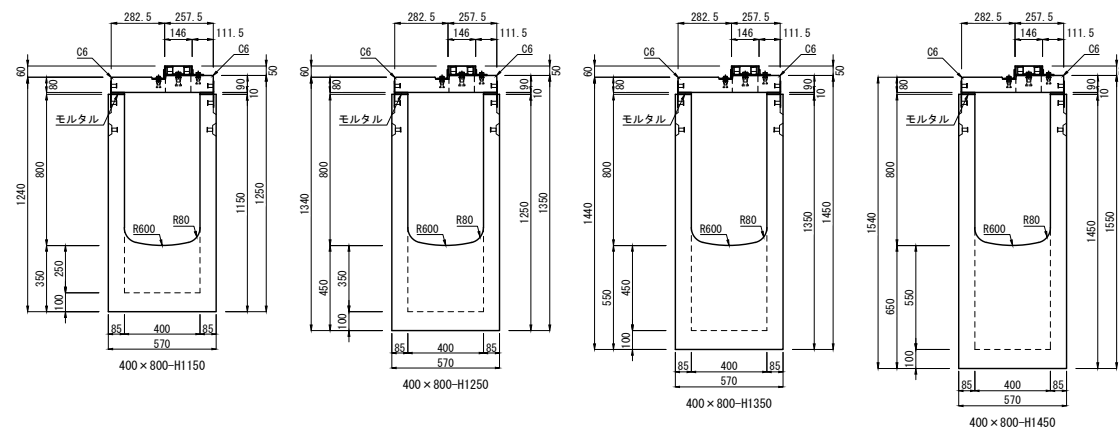
深型集水柵 アングルタイプ H50/70 400型 (400×400~700) 平面図



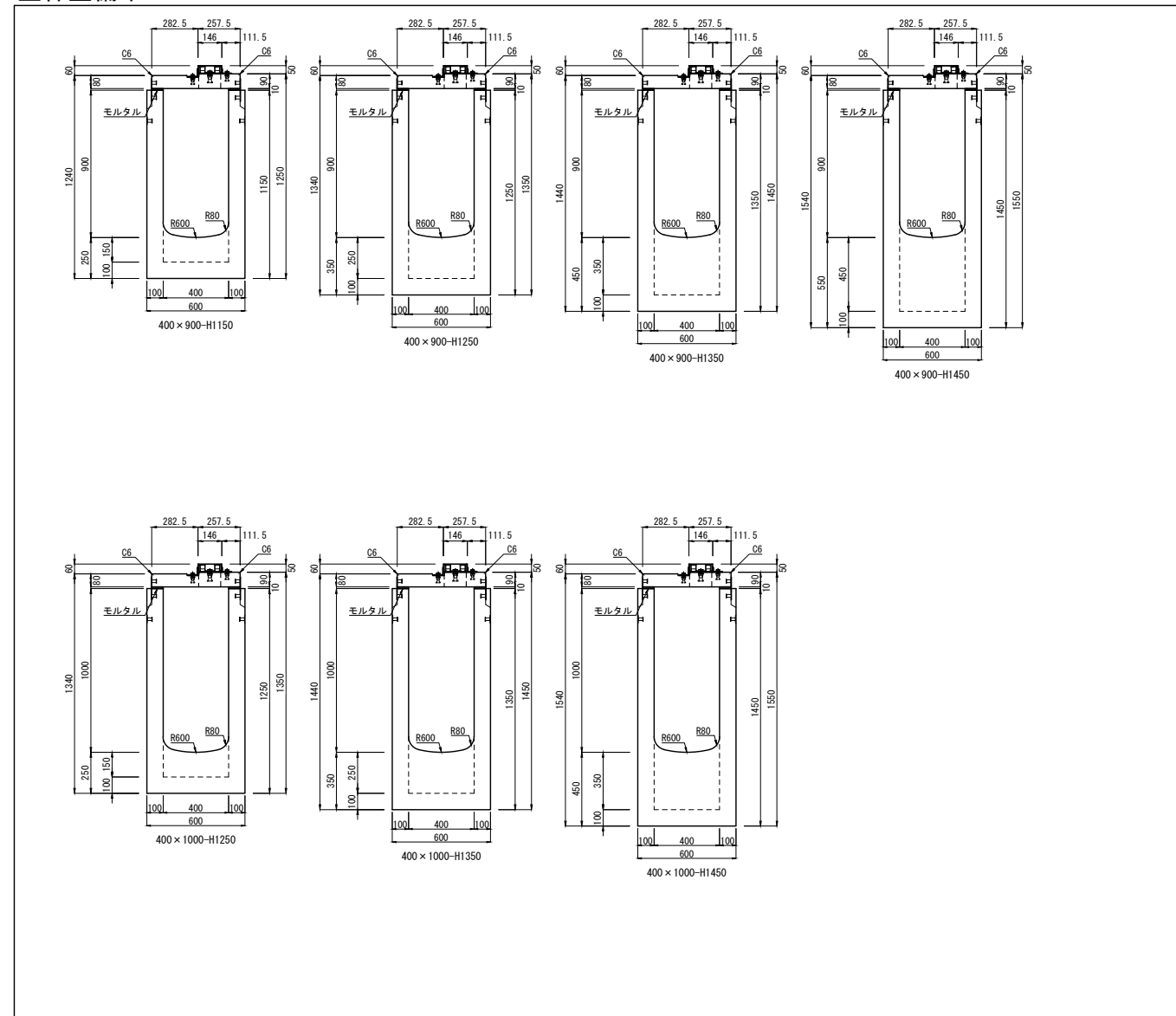
 東洋コンクリート工業株式会社		製品名	都市型側溝 深型集水柵アングルタイプ H50/70 断面図		縮尺	製 図	図面番号	作 画
		規 格	400×400~700		1/40	E:2022.06.23 R:2023.01.18	No.	

都市型側溝 深型集水柵アングルタイプ H50/70 400型 (400×800~1000) 断面図

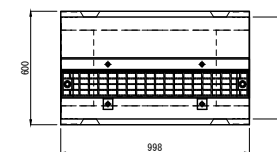
単位：mm



型枠整備中



深型集水柵 アングルタイプ H50/70 400型(400×800~1000)平面図



製品名	都市型側溝 深型集水柵アングルタイプ H50/70 断面図	縮尺	製図	図面番号	作画
規格	400×800~1000	1/40	E:2022.06.23	No.	
			R:2023.01.20		