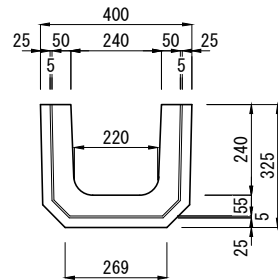
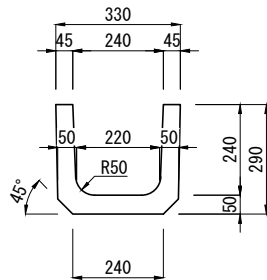


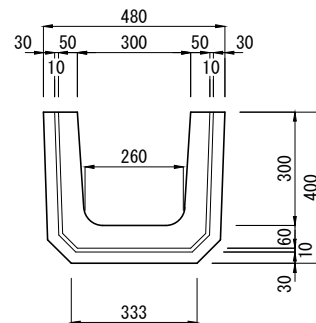
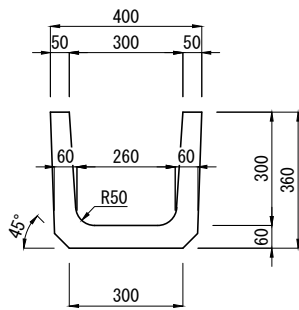
# ソケット付U形側溝 断面図

単位：mm

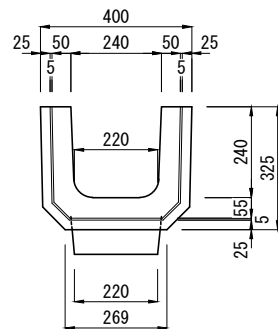
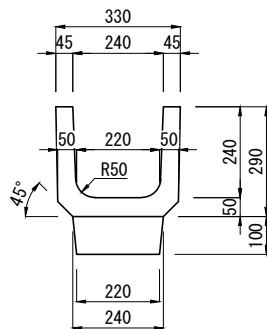
標準 240 (参考質量：61kg)



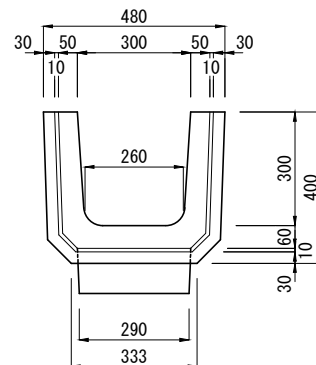
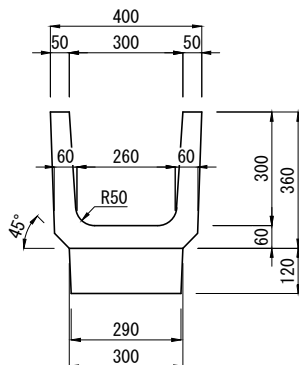
標準 300 (参考質量：89kg)




すべり止め付き 240 (参考質量：71kg)



すべり止め付き 300 (参考質量：99kg)



製品名	ソケット付U形側溝 (すべり止め付)	参考質量	製 図	
		図 示	E2023.08.28	
規 格	240・300	縮 尺	設 計	図面番号
		1/20		
				東洋コンクリート工業株式会社