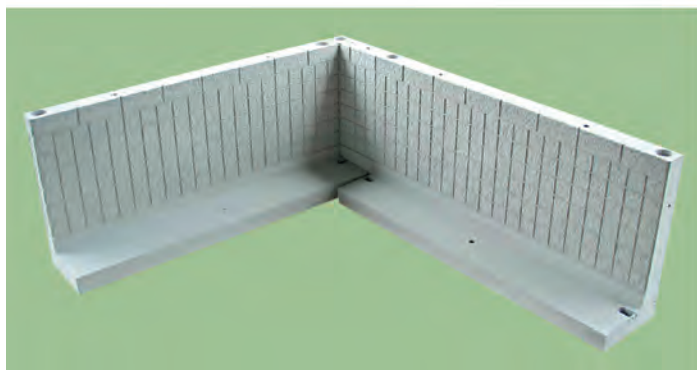


ボーダーウォール

BORDER WALL

PAT.P

新発想のフェンスブロック
ボーダーウォール



メリット

1

仕上がりがキレイ

様々な住宅や街並に自然に溶け込むモダンなデザインで景観性を高めます。



施工前



施工後

メリット

2

施工の省力化を実現

基礎とブロックの一体化により、作業効率が向上し、施工の省略化と施工時間の短縮が図れます。

従来の施工は……



型枠の設置・撤去や生コンの打設・養生など……
やることがいっぱいだ～

ボーダーウォールなら

コンクリート二次製品を並べるだけで、
布設や接続も簡単だ～



メリット

3

ガッチッと連結

基礎部のボルト接続と断面部のピンジョイントにより、連続性が向上し、コーナー部もガッチリ接続できます。



ガッチリくい込み
地震に強く安心です

コーナー部接続

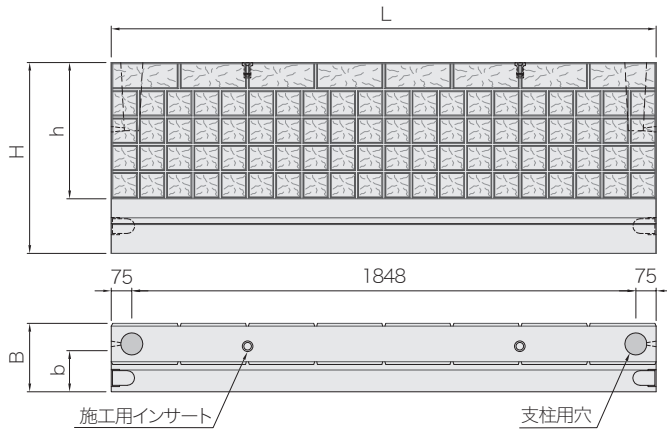


ピンジョイント

ボーダーウォール

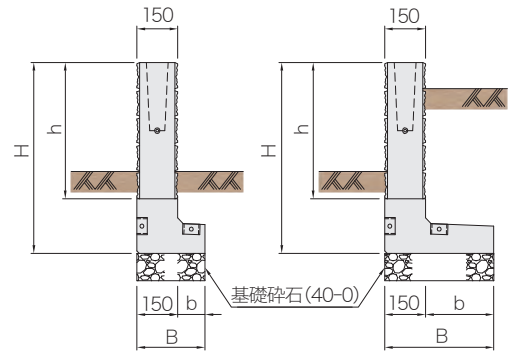
CAD data DWG
SFC

標準部

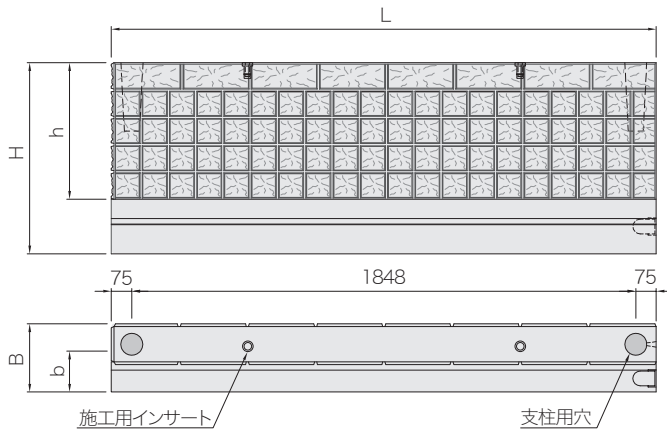


基本タイプ

土留タイプ

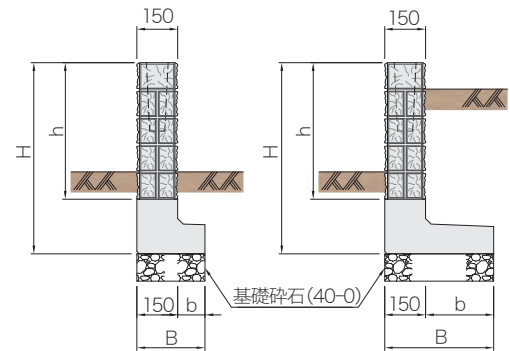


端部

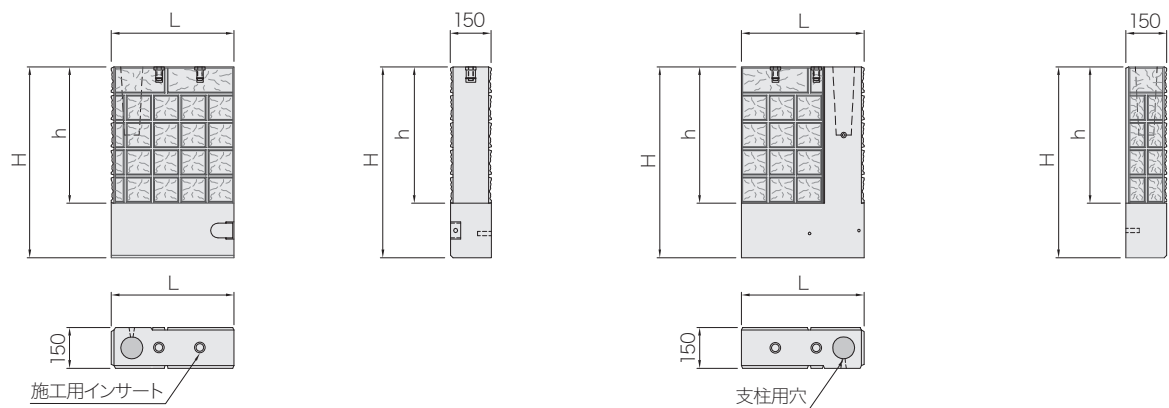


基本タイプ

土留タイプ



コーナー部



呼び名		寸法 (mm)					参考質量 (kg)	
		H	h	B	b	L		
標準部	基本	H=500	500	300	250	100	1998	388
		H=700	700	500				516
		H=900	900	700	300	150		678
	土留	H=500	500	300	350	200		437
		H=700	700	500	400	250		590
		H=900	900	700	450	300		753
端部	基本	H=500	500	300	250	100	1998	388
		H=700	700	500				516
		H=900	900	700	300	150		678
	土留	H=500	500	300	350	200		437
		H=700	700	500	400	250		590
		H=900	900	700	450	300		753
コーナー部	土留	H=500	500	300	-	-	400	67
		H=700	700	500	-	-	450	108
		H=900	900	700	-	-	500	150

(注) こちらの製品につきましては、あらかじめ担当営業にお問い合わせください。

ボーダーウォール

外構工事を追求してたどりついた「ボーダーウォール」という答え



施工要領



①専用吊具の取付け



②製品の吊上げ、吊り下ろし
(2点吊り、基本タイプ)



③製品の吊上げ、吊り下ろし
(3点吊り、土留めタイプ)



④連結用ジョイントピン



⑤製品の据付



⑥連結部の締め付け(側壁)



⑦連結部の締め付け(底版)



⑧吊り用インサート専用キャップ



⑨施工完了

※詳しくは別紙施工要領書がございますので担当営業までお問い合わせください。