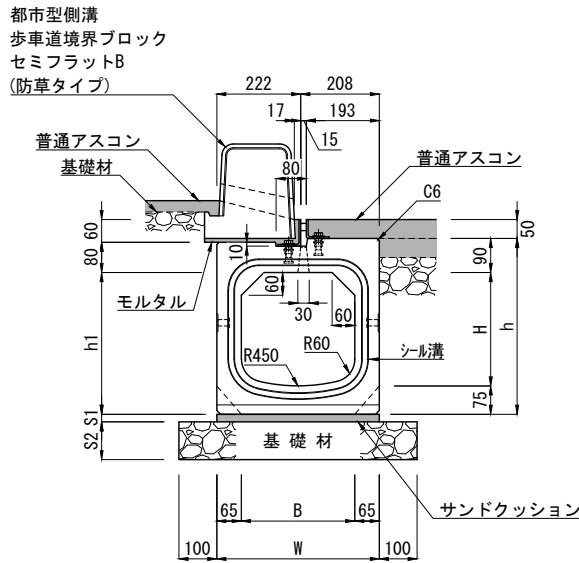


都市型側溝 アングルタイプ H50/70 300型 布設標準構造図



単位：mm

寸法表 [アングルタイプ H50/70 300型]

呼び名	寸法 (mm)							参考質量 (kg)	
	B	H	h	h1	W	S1	S2		
300×300	300	300	465	375	430	20	100	510	
300×400		400	565	475				571	
300×500		500	665	575				632	
300×600		600	765	675				150	694
300×700		700	865	775					775
300×800		800	965	875					816
300×900		900	1065	975				200	877
300×1000		1000	1165	1075					938

注(1) ここでの参考質量は側溝本体の参考質量です。

材料表

10m当たり

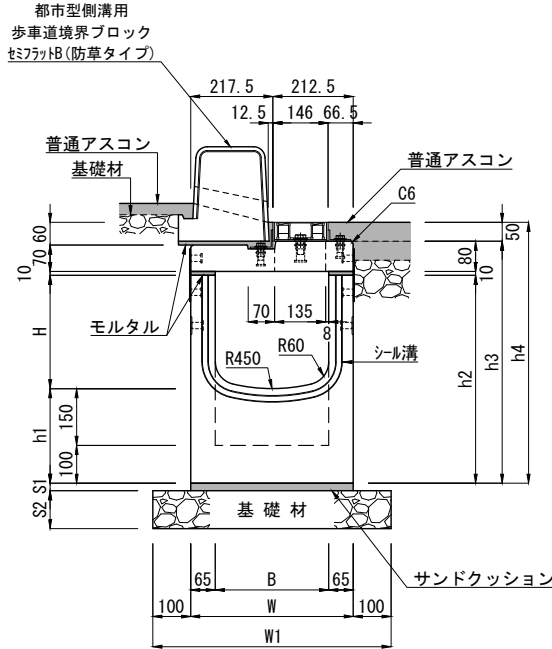
種別	規格・寸法	単位	数量	摘要
側溝	都市型側溝 アングルタイプ H50/70 300型	本	5.0	L=2000
サンドクッション	砂	m <sup>3</sup>	0.086	
基礎材	C-40 (t=10cm)	m <sup>2</sup>	6.300	H=300~500
	C-40 (t=15cm)			H=600~800
	C-40 (t=20cm)			H=900~1000
歩車道境界ブロック	都市型側溝 歩車道境界ブロック セミフラット B (防草タイプ)	本	5.0	L=2000
モルタル	1:3	m <sup>3</sup>	0.034	

製品名	都市型側溝 布設標準構造図	縮尺	1/20
規格	アングルタイプ H50/70 300型	図面番号	
製図	E:2023.11.04	設計	

TOYO  
東洋コンクリート工業株式会社

都市型側溝 集水樹 アングルタイプ H50/70 300型 布設標準構造図

単位：mm



寸法表

呼び名	寸法 (mm)										参考質量 (kg)	
	B	H	h1	h2	h3	h4	W	W1	S1	S2		
300×300	300	300	250	550	640	690	430	630	20	100	357	
300×400		400		650	740	790						388
300×500		500		750	840	890						
300×600		600		850	940	990					150	449
300×700		700		950	1040	1090						

(注) ここでの参考質量は上部樹と下部樹の合計の質量です。

材料表

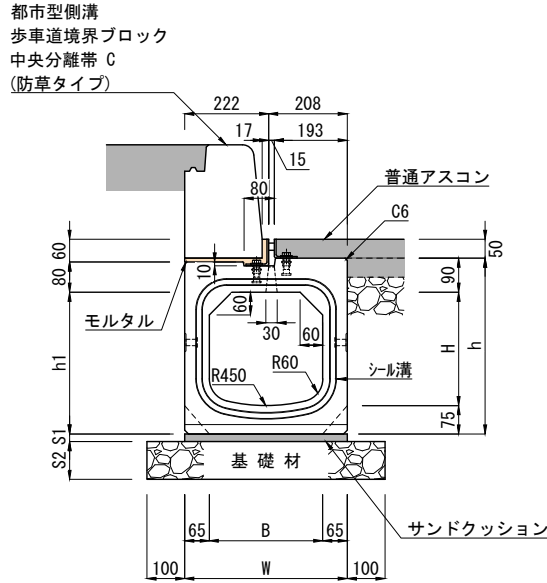
一基当たり

種別	規格・寸法	単位	数量	摘要
集水樹	都市型側溝 集水樹 アングルタイプ H50/70 300型	基	1.0	L=1000
サンドクッション	砂	m <sup>3</sup>	0.009	
基礎材	C-40 (t=10cm)	m <sup>2</sup>	0.630	H=300~500
	C-40 (t=15cm)			H=600~700
歩車道境界ブロック	都市型側溝用歩車道境界ブロック セミフラットB (防草タイプ)	本	0.5	L=2000
モルタル	1:3	m <sup>3</sup>	0.005	総モルタル量

製品名	都市型側溝 集水樹 布設標準構造図	参考質量	製 図	TOYO
		図 示	E2023.01.17	
規 格	アングルタイプ H50/70 300型	縮 尺	設 計	東洋コンクリート工業株式会社
		1/20	図面番号	

都市型側溝 アングルタイプ H50/70 300型 布設標準構造図

単位：mm



寸法表 [アングルタイプ H50/70 300型]

呼び名	寸法 (mm)							参考質量 (kg)	
	B	H	h	h1	W	S1	S2		
300×300	300	300	465	375	430	20	100	510	
300×400		400	565	475				571	
300×500		500	665	575				632	
300×600		600	765	675				150	694
300×700		700	865	775					775
300×800		800	965	875					816
300×900		900	1065	975				200	877
300×1000		1000	1165	1075					938

注(1) ここでの参考質量は側溝本体の参考質量です。

材料表

10m当たり

種別	規格・寸法	単位	数量	摘要
側溝	都市型側溝 アングルタイプ H50/70 300型	本	5.0	L=2000
サンドクッション	砂	m <sup>3</sup>	0.086	
基礎材	C-40 (t=10cm)	m <sup>2</sup>	6.300	H=300~500
	C-40 (t=15cm)			H=600~800
	C-40 (t=20cm)			H=900~1000
歩車道境界ブロック	都市型側溝 歩車道境界ブロック 中央分離帯 C (防草タイプ)	本	5.0	L=2000
モルタル	1:3	m <sup>3</sup>	0.029	

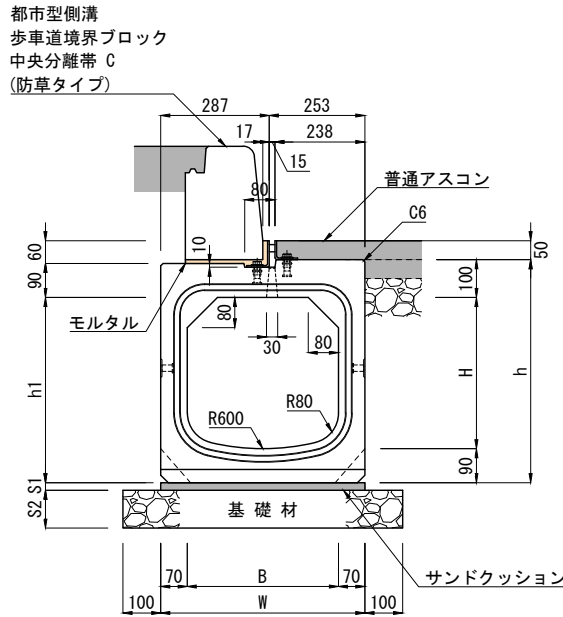
製品名	都市型側溝 布設標準構造図	縮尺	1/20
規格	アングルタイプ H50/70 300型	図面番号	
製図	E:2023.11.07	設計	



東洋コンクリート工業株式会社

都市型側溝 アングルタイプ H50/70 400型 布設標準構造図

単位 : mm



寸法表 [アングルタイプ H50/70 400型]

呼び名	寸法 (mm)							参考質量 (kg)
	B	H	h	h1	W	S1	S2	
400 × 400	400	400	590	490	540	20	100	751
400 × 500		500	690	590				816
400 × 600		600	790	690				882
400 × 700		700	890	790				948
400 × 800		800	990	890				1014
400 × 900		900	1090	990			200	1079
400 × 1000		1000	1190	1090				1145

注(1) ここでの参考質量は側溝本体の参考質量です。

材料表

10m当たり

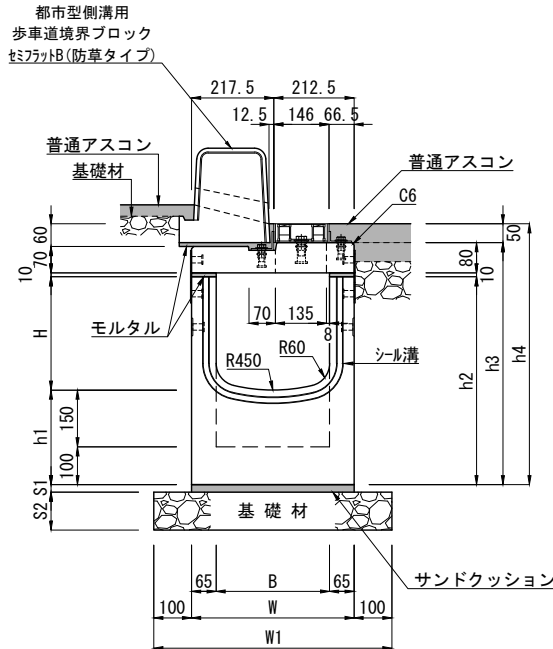
種別	規格・寸法	単位	数量	摘要
側溝	都市型側溝 アングルタイプ H50/70 400型	本	5.0	L=2000
サンドクッション	砂	m <sup>3</sup>	0.108	
基礎材	C-40 (t=10cm)	m <sup>2</sup>	7.400	H=400~ 500
	C-40 (t=15cm)			H=600~ 800
	C-40 (t=20cm)			H=900~1000
歩車道境界ブロック	都市型側溝 歩車道境界ブロック 中央分離帯 C (防草タイプ)	本	5.0	L=2000
モルタル	1 : 3	m <sup>3</sup>	0.029	

製品名	都市型側溝 布設標準構造図	縮尺	1/20
規格	アングルタイプ H50/70 400型	図面番号	
製図	E:2023.11.07	設計	

東洋コンクリート工業株式会社

都市型側溝 集水柵 アングルタイプ H50/70 300型 布設標準構造図

単位：mm



寸法表

呼び名	寸法 (mm)										参考質量 (kg)
	B	H	h1	h2	h3	h4	W	W1	S1	S2	
300×300	300	300	250	550	640	690	430	630	20	100	357
300×400		400		650	740	790					
300×500		500		750	840	890					
300×600		600		850	940	990					
300×700		700		950	1040	1090				150	
											480

(注) ここでの参考質量は上部柵と下部柵の合計の質量です。

材料表

一基当たり

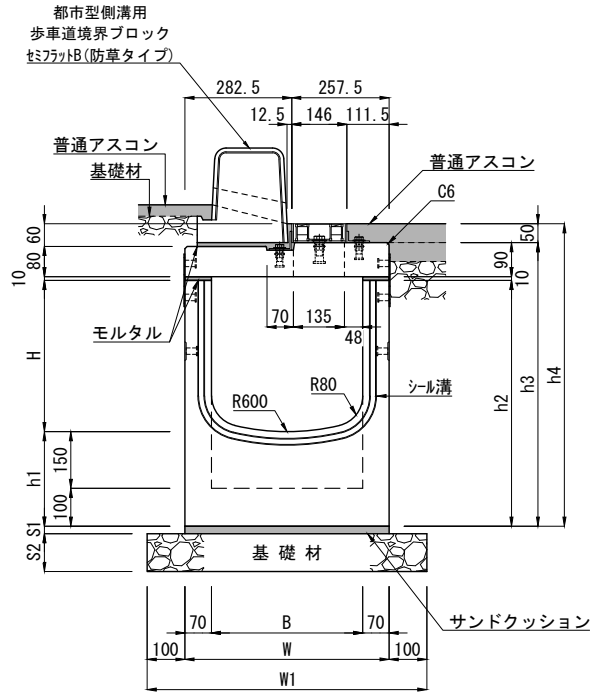
種別	規格・寸法	単位	数量	摘要
集水柵	都市型側溝 集水柵 アングルタイプ H50/70 300型	基	1.0	L=1000
サンドクッション	砂	m <sup>3</sup>	0.009	
基礎材	C-40 (t=10cm)	m <sup>2</sup>	0.630	H=300~500
	C-40 (t=15cm)			H=600~700
歩車道境界ブロック	都市型側溝用歩車道境界ブロック セミフラットB (防草タイプ)	本	0.5	L=2000
モルタル	1:3	m <sup>3</sup>	0.005	総モルタル量

製品名	都市型側溝 集水柵 布設標準構造図	参考質量	製 図	
		図 示	E2023.01.17	
規 格	アングルタイプ H50/70 300型	縮 尺	設 計	図面番号
		1/20		



都市型側溝 集水柵 アンゲルタイプ H50/70 400型 布設標準構造図

単位：mm



寸法表

呼び名	寸法 (mm)										参考質量 (kg)
	B	H	h1	h2	h3	h4	W	W1	S1	S2	
400×400	400	400	250	650	750	800	540	740	20	100	473
400×500		500		750	850	900					506
400×600		600		850	950	1000					539
400×700		700		950	1050	1100					572
400×800		800		1050	1150	1200					605

注(1) ここでの参考質量は上部柵と下部柵の合計の質量です。

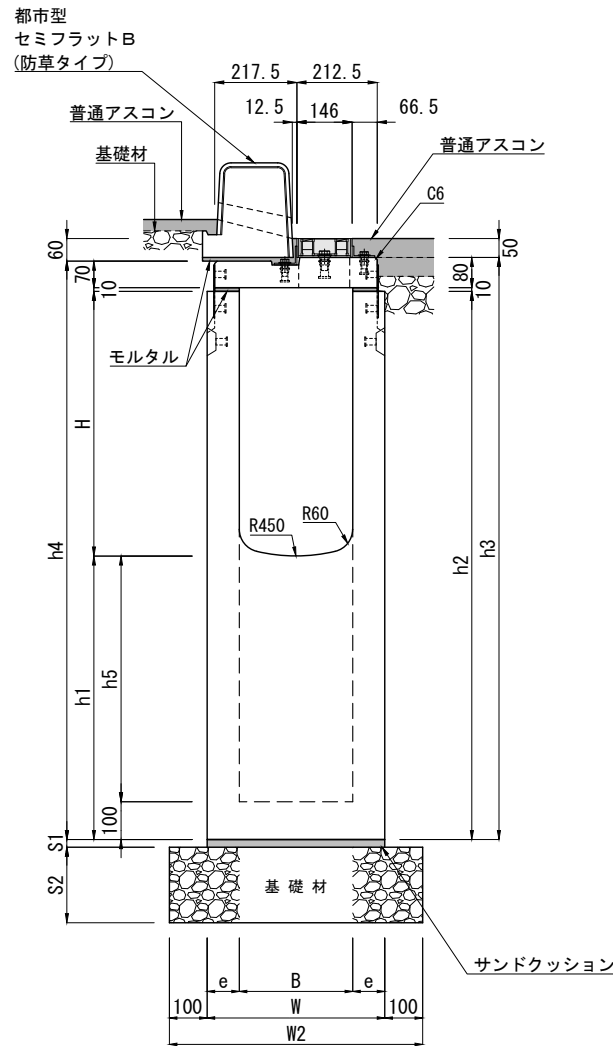
材料表

一基当たり

種別	規格・寸法	単位	数量	摘要
集水柵	都市型側溝 集水柵 アンゲルタイプ H50/70 400型	基	1.0	L=1000
サンドクッション	砂	m <sup>3</sup>	0.011	
基礎材	C-40 (t=10cm)	m <sup>2</sup>	0.740	H=300~500
	C-40 (t=15cm)			H=600~700
歩車道境界ブロック	都市型側溝用歩車道境界ブロック セミフラットB (防草タイプ)	本	0.5	L=2000
モルタル	1:3	m <sup>3</sup>	0.005	総モルタル量

都市型側溝 深型集水樹 アングルタイプ H50/70 300型 布設標準構造図

単位：mm



種別	規格・寸法	単位	数量	摘要
集水樹	都市型側溝 アングルタイプ H50/70 深型集水樹 300型	基	1.0	L=1000
サンドクッション	砂	m <sup>3</sup>	0.009	
基礎材	C-40 (t=15cm)	m <sup>2</sup>	0.670	h2= 650~1050
	C-40 (t=20cm)			h2=1150~1450
歩道境界ブロック	都市型側溝用歩道境界ブロック セミフラットB (防草タイプ)	本	0.5	L=2000
モルタル	1 : 3	m <sup>3</sup>	0.005	総モルタル量

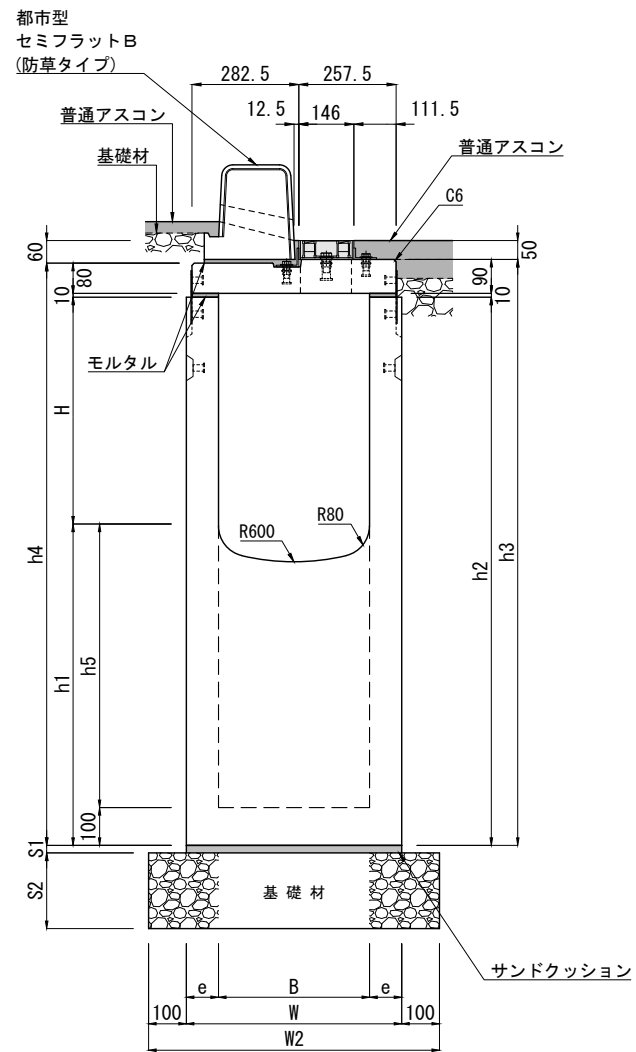
寸法表

呼び名	寸法 (mm)														参考質量 (kg)	
	B × H	h2	B	H	h1	h2	h3	h4	h5	W	W1	W2	e	S1		S2
300 × 300	650	300	300	350	650	740	730	250	470	430	670	85	20	150	474	
	750			450	750	840	830	350							538	
	850			550	850	940	930	450							602	
	950			650	950	1040	1030	550							667	
	1050			750	1050	1140	1130	650							732	
	1150			850	1150	1240	1230	750						200	797	
	1250			950	1250	1340	1330	850							861	
	1350			1050	1350	1440	1430	950							925	
	1450			1150	1450	1540	1530	1050							990	
	300 × 400	750	300	400	350	750	840	830	250	470	430	670	85	20	150	514
850				450	850	940	930	350							578	
950				550	950	1040	1030	450							643	
1050				650	1050	1140	1130	550							707	
1150				750	1150	1240	1230	650						200	773	
1250				850	1250	1340	1330	750							837	
1350				950	1350	1440	1430	850							901	
1450				1050	1450	1540	1530	950							966	
300 × 500		850	300	500	350	850	940	930	250	470	430	670	85	20	150	553
		950			450	950	1040	1030	350							618
	1050			550	1050	1140	1130	450							682	
	1150			650	1150	1240	1230	550						200	747	
	1250			750	1250	1340	1330	650							812	
	1350			850	1350	1440	1430	750							876	
	1450			950	1450	1540	1530	850							940	
	300 × 600	950	300	600	350	950	1040	1030	250	470	430	670	85	20	150	593
		1050			450	1050	1140	1130	350							657
		1150			550	1150	1240	1230	450						200	722
1250				650	1250	1340	1330	550							786	
1350				750	1350	1440	1430	650							851	
1450				850	1450	1540	1530	750							916	
300 × 700		1050	300	700	350	1050	1140	1130	250	470	430	670	85	20	150	633
		1150			450	1150	1240	1230	350						200	698
		1250			550	1250	1340	1330	450							762
		1350			650	1350	1440	1430	550							826
	1450			750	1450	1540	1530	650							892	
	300 × 800	1050	300	800	250	1050	1140	1130	150	470	430	670	85	20	150	609
		1150			350	1150	1240	1230	250						200	673
		1250			450	1250	1340	1330	350							738
		1350			550	1350	1440	1430	450							802
		1450			650	1450	1540	1530	550							867
300 × 900		1150	300	900	250	1150	1240	1230	150	470	430	670	85	20	200	649
		1250			350	1250	1340	1330	250							713
		1350			450	1350	1440	1430	350							778
		1450			550	1450	1540	1530	450							842
		300 × 1000	1250	300	1000	250	1250	1340	1330	150	470	430	670	85	20	200
	1350				350	1350	1440	1430	250							753
	1450				450	1450	1540	1530	350							818

(注) ここでの参考質量は上部樹と下部樹の合計です。

都市型側溝 深型集水樹 アンクルタイプ H50/70 400型 布設標準構造図

単位：mm



寸法表

呼び名	寸法 (mm)														参考質量 (kg)							
	B×H	h2	B	H	h1	h2	h3	h4	h5	W	W1	W2	e	S1		S2						
400×400	750	750	400	400	350	750	850	840	250	570	540	770	85	20	150	591						
	850	850			450	850	950	940	350						664							
	950	950			550	950	1050	1040	450						736							
	1050	1050			650	1050	1150	1140	550						809							
	1150	1150			750	1150	1250	1240	650						200	882						
	1250	1250			850	1250	1350	1340	750						955							
	1350	1350			950	1350	1450	1440	850						1027							
	1450	1450			1050	1450	1550	1540	950						1100							
400×500	850	850	400	500	350	850	950	940	250	570	540	770	85	20	150	631						
	950	950			450	950	1050	1040	350						704							
	1050	1050			550	1050	1150	1140	450						776							
	1150	1150			650	1150	1250	1240	550						200	849						
	1250	1250			750	1250	1350	1340	650						922							
	1350	1350			850	1350	1450	1440	750						995							
	1450	1450			950	1450	1550	1540	850						1067							
	400×600	950	950	400	600	350	950	1050	1040						250	570	540	770	85	20	150	671
1050		1050			450	1050	1150	1140	350	744												
1150		1150			550	1150	1250	1240	450	200	816											
1250		1250			650	1250	1350	1340	550	889												
1350		1350			750	1350	1450	1440	650	962												
1450		1450			850	1450	1550	1540	750	1035												
400×700		1050	1050	400	700	350	1050	1150	1140	250	570	540	770	85	20						150	711
		1150	1150			450	1150	1250	1240	350											200	784
	1250	1250			550	1250	1350	1340	450	856												
	1350	1350			650	1350	1450	1440	550	929												
	1450	1450			750	1450	1550	1540	650	1002												
	400×800	1150	1150	400	800	350	1150	1250	1240	250						570	540	770	85	20	200	751
1250		1250			450	1250	1350	1340	350	824												
1350		1350			550	1350	1450	1440	450	896												
1450		1450			650	1450	1550	1540	550	969												

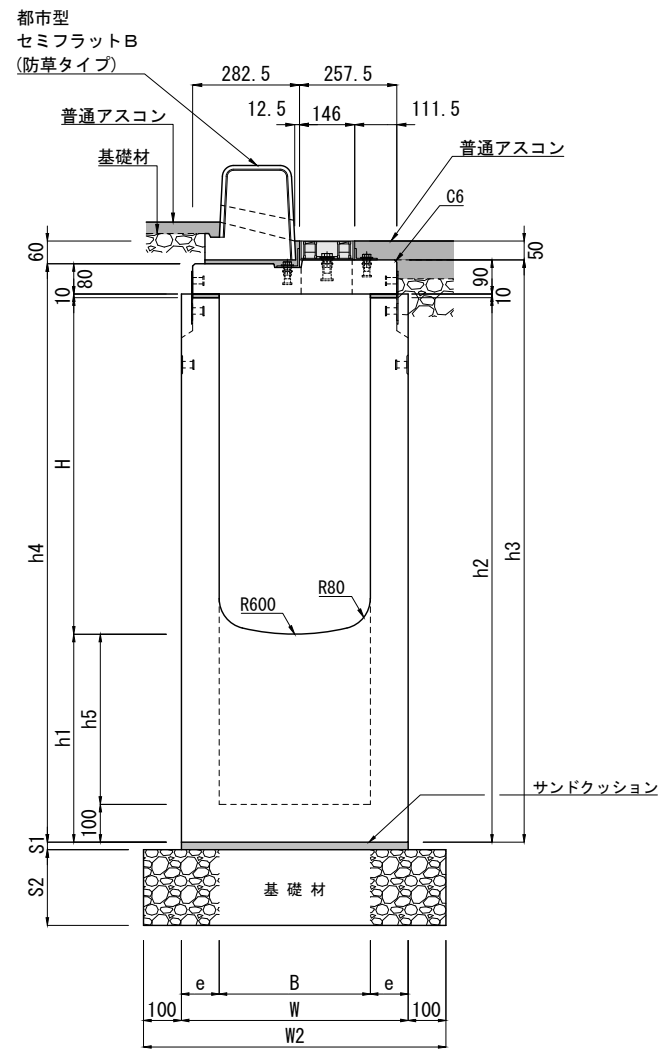
(注) ここでの参考質量は上部樹と下部樹の合計です。

材料表

一基当たり

種別	規格・寸法	単位	数量	摘要
集水樹	都市型側溝 アンクルタイプ H50/70 深型集水樹 400型	基	1.0	L=1000
サンドクッション	砂	m <sup>3</sup>	0.011	
基礎材	C-40 (t=15cm)	m <sup>2</sup>	0.770	h2= 750~1050
	C-40 (t=20cm)			h2=1150~1450
歩車道境界ブロック	都市型側溝用歩車道境界ブロック セミフラットB (防草タイプ)	本	0.5	L=2000
モルタル	1 : 3	m <sup>3</sup>	0.005	総モルタル量





寸法表

呼び名	寸法 (mm)													参考質量 (kg)	
	B×H	h2	B	H	h1	h2	h3	h4	h5	W	W1	W2	e		S1
400×900	1150	400	900	250	1150	1250	1240	150	600	540	800	100	20	200	798
	1250	350	1250	1350	1340	250	878								
	1350	450	1350	1450	1440	350	958								
	1450	550	1450	1550	1540	450	1038								
400×1000	1250	400	1000	250	1250	1350	1340	150	600	540	800	100	20	200	845
	1350	350	1350	1450	1440	250	925								
	1450	450	1450	1550	1540	350	1005								

- 注(1) ここでの参考質量は上部樹と下部樹の合計です。  
 (2) この製品につきましては現在、型枠を整備中ですので、予め担当営業にお問い合わせください。

材料表 一基当たり

種別	規格・寸法	単位	数量	摘要
集水樹	都市型側溝 アングルタイプ H50/70 深型集水樹 400型	基	1.0	L=1000
サンドクッション	砂	m <sup>3</sup>	0.012	
基礎材	C-40 (t=20cm)	m <sup>2</sup>	0.800	
歩車道境界ブロック	都市型側溝用歩車道境界ブロック セミフラットB(防草タイプ)	本	0.5	L=2000
モルタル	1:3	m <sup>3</sup>	0.005	総モルタル量