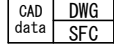
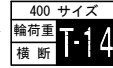
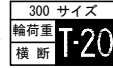
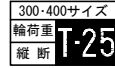


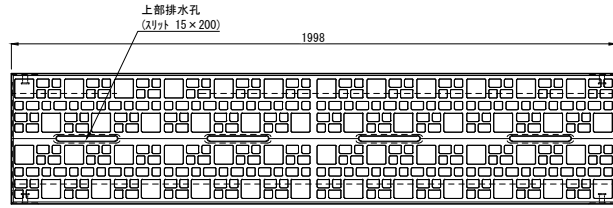
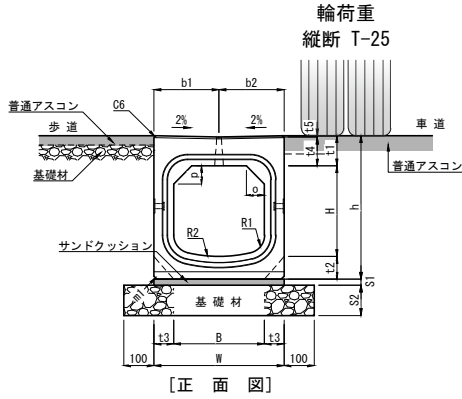
都市型側溝 バリアフリータイプ
都市型側溝 バリアフリーグレーチングタイプ



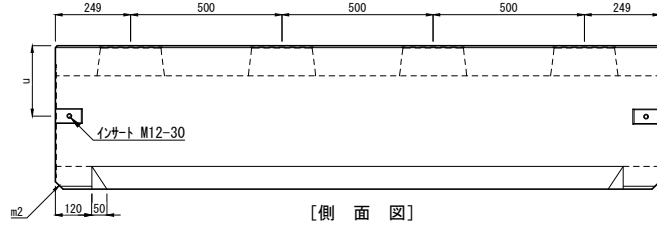
側溝上面にスリット排水孔またはグレーチングを設けたセンター2%勾配のT-25縦断、T-20横断対応の管渠型側溝です。側溝上面がセンター2%の緩やかな勾配になっていますので、歩行者に優しく、車椅子による横断走行もスムーズにできます。また、上部センター排水孔（またはグレーチング）により効率良く排水ができます。

バリアフリータイプ

布設標準構造図（参考）



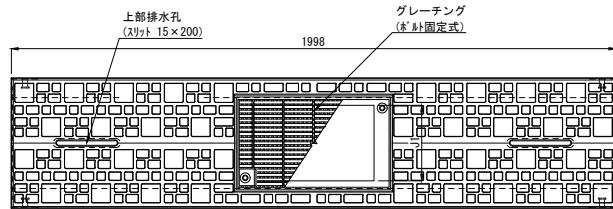
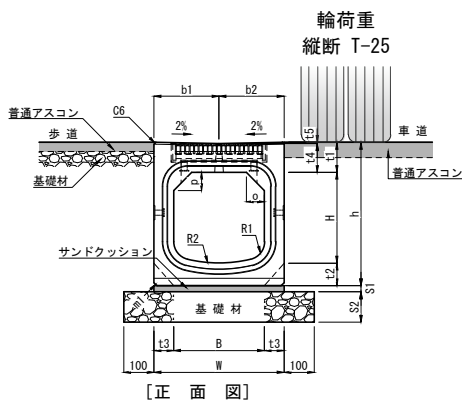
【平面図】



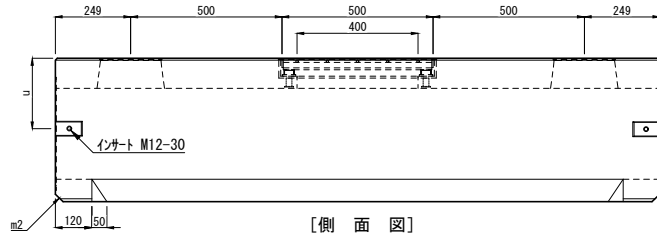
【側面図】

バリアフリーグレーチングタイプ

布設標準構造図（参考）



【平面図】



【側面図】

呼び名 (B × H)	寸法 (mm)																				参考質量 (kg)		
	B	H	h	W	b1	b2	t1	t2	t3	t4	t5	o	p	m1	m2	u	R1	R2	J1	S1	S2	バリアフリータイプ	バリアフリーグレーチングタイプ
300 × 300	300	300	474	430	215	215	99	75	65	95	4	60	60	10	25	232	60	450	250	20	100	539	529
× 400		400	574																			600	590
× 500		500	674																			661	651
× 600		600	774																		150	722	712
× 700		700	874																			783	773
× 800		800	974																			844	834
× 900		900	1074																		200	905	895
× 1000		1000	1174																			966	956
400 × 400	400	400	595	540	270	270	105	90	70	100	5	80	80	20	35	292	80	600	350	20	100	774	756
× 500		500	695																			840	822
× 600		600	795																			906	888
× 700		700	895																			972	954
× 800		800	995																			1038	1020
☆ × 900		900	1095																			1104	1086
☆ × 1000		1000	1195																			1170	1152

注 (1) ☆印につきましては型枠を整備中ですので、あらかじめ担当営業にお問い合わせください。
(2) グレーチングはボルト固定式となります。また、普通目仕様にも変更できます。

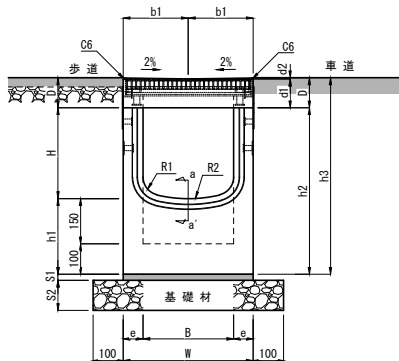
都市型側溝 バリアフリータイプ 集水樹

輪荷重
縦断 T-25

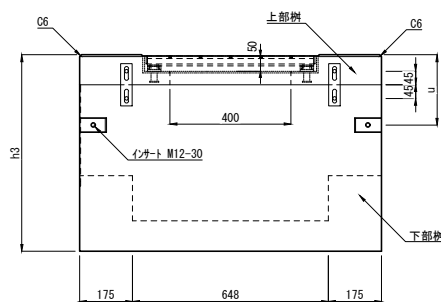
CAD data
DWG SFC



布設標準構造図 (参考)

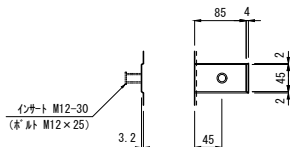


[正面図]

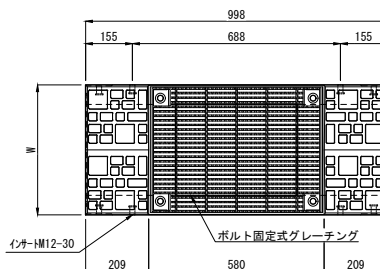
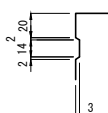


[側面図]

下部樹ジョイント部詳細図



a-a' (下部樹)
シール溝部詳細図



[平面図]

呼び名	寸法 (mm)															参考質量 (kg)			
	W	B	H	h1	h2	h3	b1	D	d1	d2	e	u	R1	R2	S1	S2	上部樹	下部樹	合計
300 × 300	430	300	300	250	550	649	215	99	95	4	65	232	60	450	20	100	85	277	362
300 × 400			400		650	749												308	393
300 × 500			500		750	849												338	423
300 × 600			600		850	949												369	454
300 × 700			700		950	1049												400	485
400 × 400	540	400	400	250	650	755	270	105	100	5	70	292	80	600	20	100	110	362	472
400 × 500			500		750	855												395	505
400 × 600			600		850	955												428	538
400 × 700			700		950	1055												461	571
400 × 800			800		1050	1155												494	604

(注) グレーチングはボルト固定式となります。また、普通目仕様にも変更できます。

製品名	都市型側溝 バリアフリータイプ 集水樹			図面番号	
規格	300型・400型				東洋コンクリート工業株式会社
製図	E:2015.01.26	R:2023.04.18	縮尺 1:25		

都市型側溝 バリアフリータイプ

ー防草タイプー



300-400サイズ
輪荷重 T-25
縦断

300サイズ
輪荷重 T-20
横断

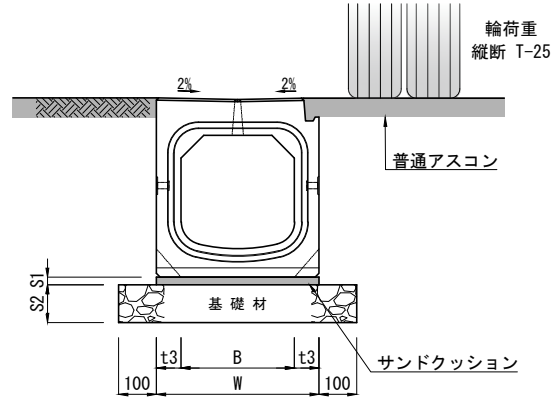
400サイズ
輪荷重 14
横断

CAD data DWG SFC

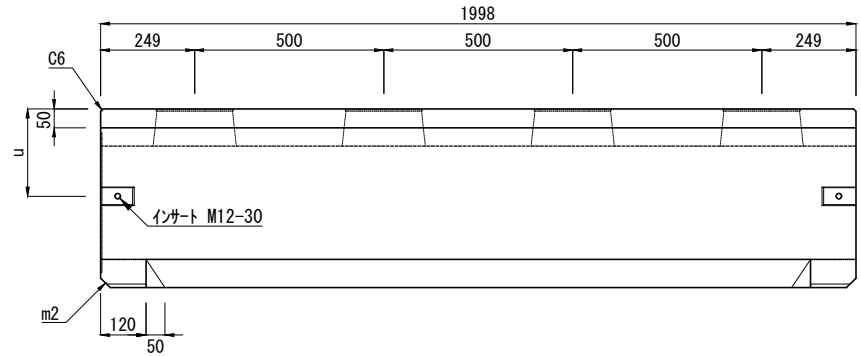
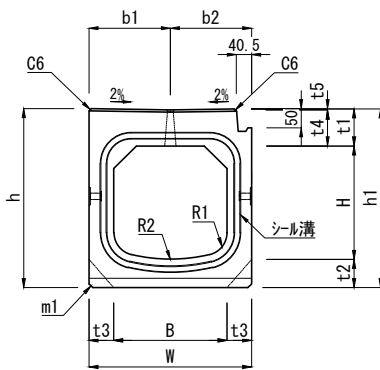
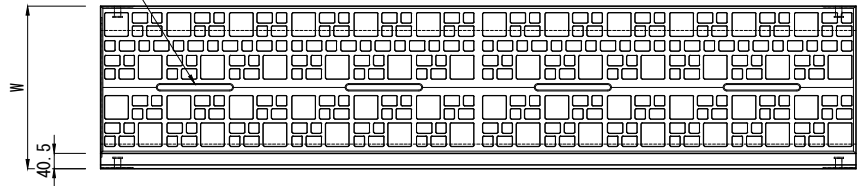


側溝上面にスリット排水孔を設けたセンター2%勾配のT-25縦断、T-20横断対応の管渠型側溝です。
側溝上面がセンター2%の緩やかな勾配になっていますので、歩行者に優しく、車椅子による横断走行もスムーズにできます。
また、上部センター排水孔により効率良く排水ができます。

布設標準構造図 (参考)



上部排水孔
(スリット 15×200)



呼び名 (B × H)	寸法 (mm)																			参考質量 (kg)		
	B	H	h	h1	W	b1	b2	t1	t2	t3	t4	t5	o	p	m1	m2	u	R1	R2		S1	S2
300 × 300	300	300	474	473	430	215	215	98	75	65	95	3	60	60	10	25	231	60	450	20	100	529
× 400		400	574	573																		590
× 500		500	674	673																		651
× 600		600	774	773																	150	712
× 700		700	874	873																		773
× 800		800	974	973																		834
× 900		900	1074	1073																	200	895
× 1000		1000	1174	1173																		956
400 × 400	400	400	595	594	540	270	270	104	90	70	100	4	80	80	20	35	291	80	600	20	100	764
× 500		500	695	694																		830
× 600		600	795	794																		896
× 700		700	895	894																		962
× 800		800	995	994																		1028
× 900		900	1095	1094																		1094
× 1000		1000	1195	1194																		1160

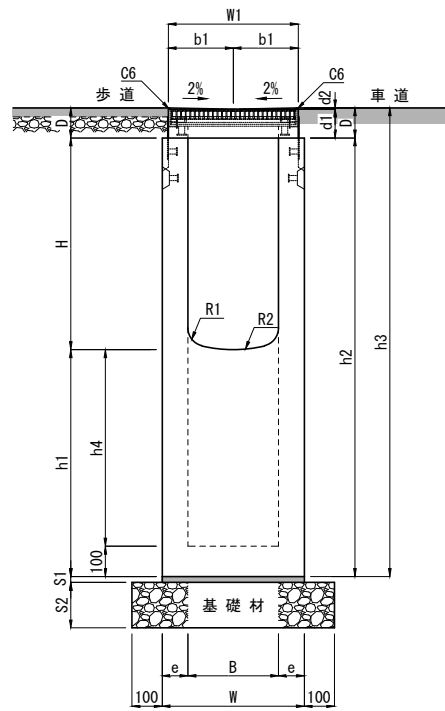
注(1) ☆印につきましては型枠を整備中ですので、あらかじめ担当営業にお問い合わせください。

都市型側溝 バリアフリータイプ 深型集水樹 300型

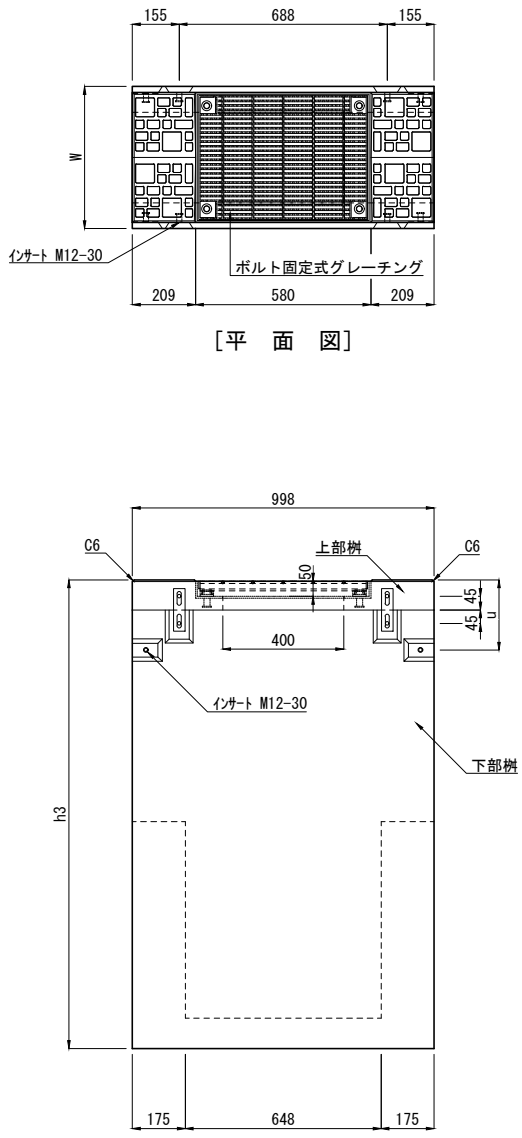
輪荷重 縦断 T-25 CAD data DWG SFC



布設標準構造図 (参考)

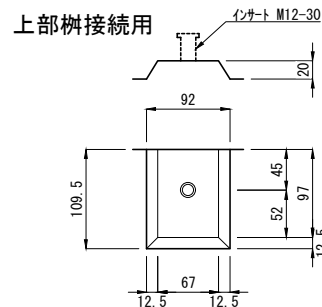
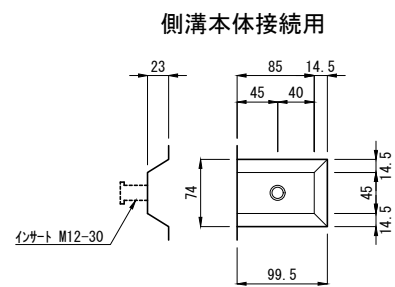


[正面図]



[側面図]

ジョイント部詳細図

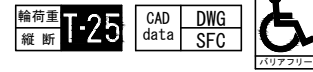


呼び名	寸法 (mm)																参考質量 (kg)						
B × H	h2	B	H	h1	h2	h3	h4	W	W1	b1	D	d1	d2	e	u	R1	R2	S1	S2	上部樹	下部樹	合計	
300 × 300	650	300	300	350	650	749	250	470	430	215	99	95	4	85	232	60	450	20	150	85	394	479	
	750			450	750	849	350														458	543	
	850			550	850	949	450														522	607	
	950			650	950	1049	550														587	672	
	1050			750	1050	1149	650														652	737	
	1150			850	1150	1249	750													200	717	802	
	1250			950	1250	1349	850														781	866	
	1350			1050	1350	1449	950														845	930	
	1450			1150	1450	1549	1050														910	995	
300 × 400	750	300	400	350	750	849	250	470	430	215	99	95	4	85	232	60	450	20	150	85	434	519	
	850			450	850	949	350														498	583	
	950			550	950	1049	450														563	648	
	1050			650	1050	1149	550														627	712	
	1150			750	1150	1249	650														693	778	
	1250			850	1250	1349	750														757	842	
	1350			950	1350	1449	850														821	906	
	1450			1050	1450	1549	950														886	971	
	300 × 500	850	300	500	350	850	949	250	470	430	215	99	95	4	85	232	60	450	20	150	85	473	558
950				450	950	1049	350														538	623	
1050				550	1050	1149	450														602	687	
1150				650	1150	1249	550														667	752	
1250				750	1250	1349	650														732	817	
1350				850	1350	1449	750														796	881	
1450				950	1450	1549	850														860	945	
300 × 600		950	300	600	350	950	1049	250	470	430	215	99	95	4	85	232	60	450	20	150	85	513	598
		1050			450	1050	1149	350														577	662
	1150			550	1150	1249	450														642	727	
	1250			650	1250	1349	550														706	791	
	1350			750	1350	1449	650														771	856	
	1450			850	1450	1549	750														836	921	
	300 × 700	1050	300	700	350	1050	1149	250	470	430	215	99	95	4	85	232	60	450	20	150	85	553	638
		1150			450	1150	1249	350														618	703
		1250			550	1250	1349	450														682	767
1350				650	1350	1449	550														746	831	
1450				750	1450	1549	650														812	897	
300 × 800		1050	300	800	250	1050	1149	150	470	430	215	99	95	4	85	232	60	450	20	150	85	529	614
		1150			350	1150	1249	250														593	678
		1250			450	1250	1349	350														658	743
		1350			550	1350	1449	450														722	807
	1450			650	1450	1549	550														787	872	
	300 × 900	1150	300	900	250	1150	1249	150	470	430	215	99	95	4	85	232	60	450	20	200	85	569	654
		1250			350	1250	1349	250														633	718
		1350			450	1350	1449	350														698	783
		1450			550	1450	1549	450														762	847
300 × 1000		1250	300	1000	250	1250	1349	150	470	430	215	99	95	4	85	232	60	450	20	200	85	609	694
		1350			350	1350	1449	250														673	758
		1450			450	1450	1549	350														738	823

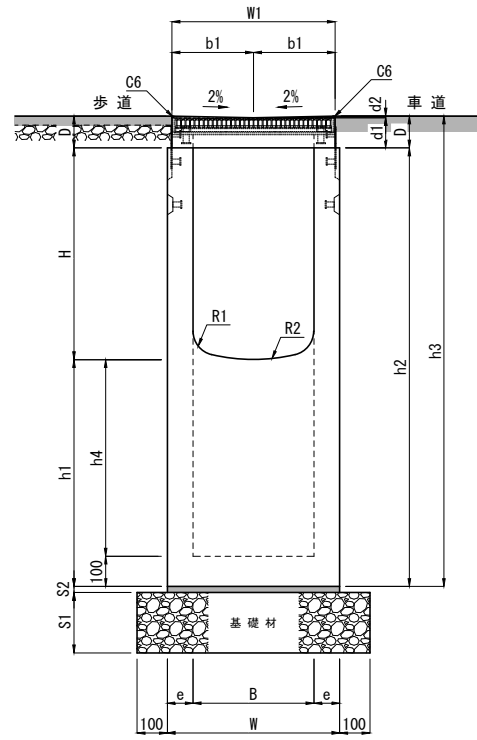
(注) グレーティングはボルト固定式となります。また、普通目仕様にも変更できます。

製品名	都市型側溝 バリアフリータイプ 深型集水樹	図面番号	
規格	300型	TOYO	
製図	E:2015.01.26 R:2023.04.18 S=1/25	東洋コンクリート工業株式会社	

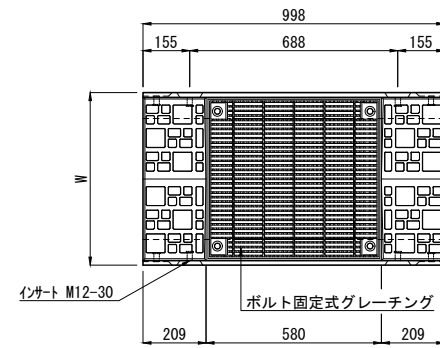
都市型側溝 バリアフリータイプ 深型集水柵 400型



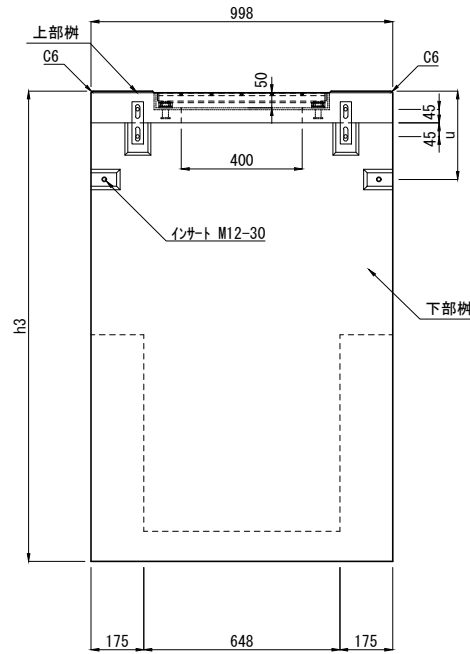
布設標準構造図 (参考)



[正面図]



[平面図]



[側面図]

ジョイント部詳細図

(側溝本体接続用)

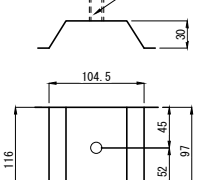
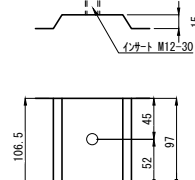
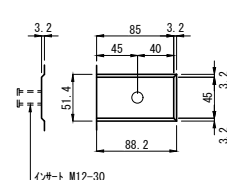
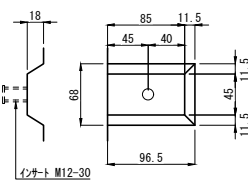
(上部柵接続用)

400×400~800

400×900~1000

400×400~800

400×900~1000



呼び名	寸法 (mm)																		参考質量 (kg)					
	B×H	h2	B	H	h1	h2	h3	h4	W	W1	b1	D	d1	d2	e	u	R1	R2	S1	S2	上部柵	下部柵	合計	
400 × 400	750	400	400	350	750	855	250	570	540	270	105	100	5	85	292	80	600	20	150	110	480	590		
	850			450	850	955	350															553	663	
	950			550	950	1055	450															625	735	
	1050			650	1050	1155	550													200		698	808	
	1150			750	1150	1255	650															771	881	
	1250			850	1250	1355	750															844	954	
	1350			950	1350	1455	850															916	1026	
	1450			1050	1450	1555	950															989	1099	
400 × 500	850	400	500	350	850	955	250	570	540	270	105	100	5	85	292	80	600	20	150	110	520	630		
	950			450	950	1055	350															593	703	
	1050			550	1050	1155	450															665	775	
	1150			650	1150	1255	550													200		738	848	
	1250			750	1250	1355	650															811	921	
	1350			850	1350	1455	750															884	994	
	1450			950	1450	1555	850															956	1066	
	400 × 600	950	400	600	350	950	1055	250	570	540	270	105	100	5	85	292	80	600	20	150	110	560	670	
1050				450	1050	1155	350															633	743	
1150				550	1150	1255	450															705	815	
1250				650	1250	1355	550													200		778	888	
1350				750	1350	1455	650															851	961	
1450				850	1450	1555	750															924	1034	
400 × 700		1050	400	700	350	1050	1155	250	570	540	270	105	100	5	85	292	80	600	20	150	110	600	710	
		1150			450	1150	1255	350															673	783
	1250			550	1250	1355	450															745	855	
	1350			650	1350	1455	550															818	928	
	1450			750	1450	1555	650															891	1001	
	400 × 800	1150	400	800	350	1150	1255	250	570	540	270	105	100	5	85	292	80	600	20	200	110	640	750	
		1250			450	1250	1355	350															713	823
		1350			550	1350	1455	450															785	895
1450				650	1450	1555	550															858	968	
★ 400 × 900		1150	400	900	250	1150	1255	150	600	540	270	105	100	5	100	292	80	600	20	200	110	687	797	
		1250			350	1250	1355	250															767	877
		1350			450	1350	1455	350															847	957
		1450			550	1450	1555	450															927	1037
★ 400 × 1000	1250	400	1000	250	1250	1355	150	600	540	270	105	100	5	100	292	80	600	20	200	110	734	844		
	1350			350	1350	1455	250															814	924	
	1450			450	1450	1555	350															894	1004	

注(1) グレーチングはボルト固定式となります。また、普通目仕様にも変更できます。
 (2) ☆印につきましては型枠を整備中ですので、あらかじめ担当営業にお問い合わせください。

製品名	都市型側溝 バリアフリータイプ 深型集水柵			図面番号	
規格	400型				
製図	E:2015.01.26	R:2023.04.18	縮尺 1:25		

東洋コンクリート工業株式会社