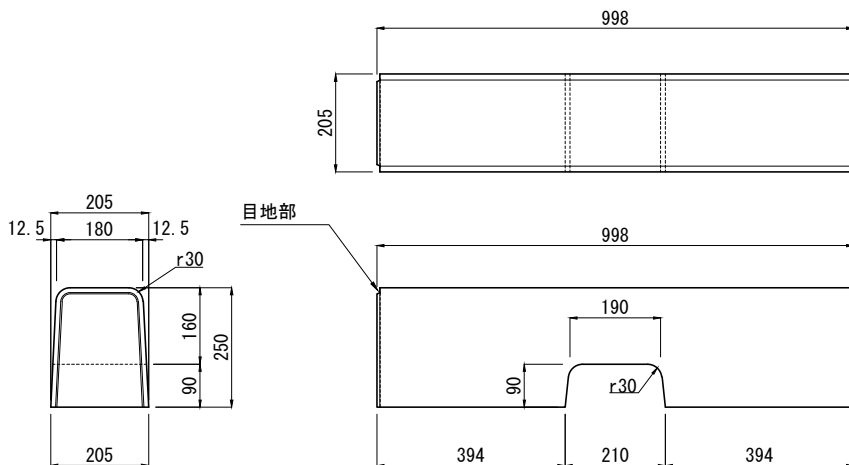


I B C排水側溝用歩車道境界ブロック フラット B

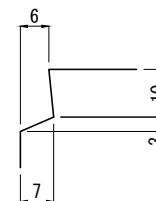
(I 型 ・ II 型 対応)

単位 mm

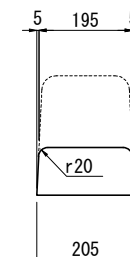
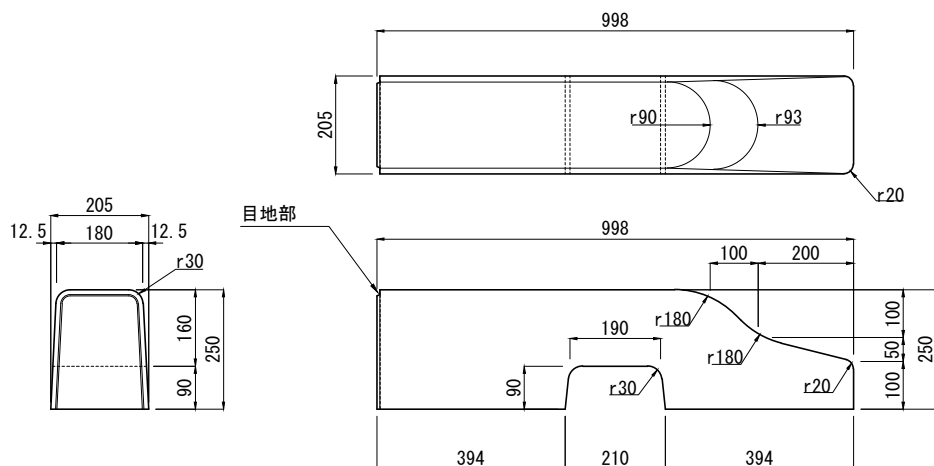
基本
参考重量 : 103kg



目地部詳細図



斜
参考重量 : 91kg



製品名	I B C側溝用歩車道境界ブロック	図面番号	
規格	フラットB (I 型 ・ II 型 対応)		
製図	2012. 03. 01	縮尺	1/15

東洋コンクリート工業株式会社