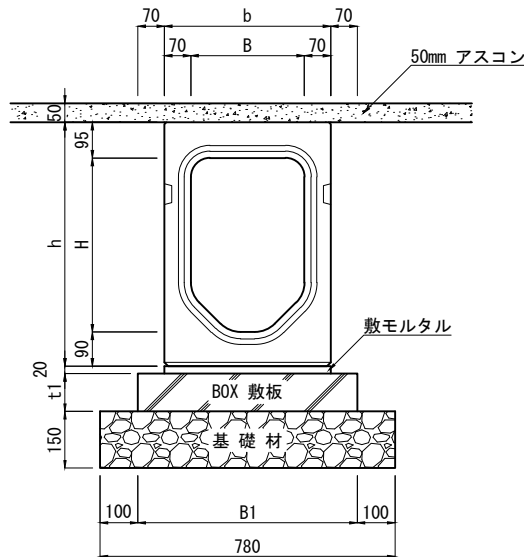


フルドレーンⅡ型 横断暗渠 布設標準構造図 S=1/20

単位：mm



寸法表


呼び名	横断暗渠				BOX 敷板		
	B	b	H	h	参考質量	B1	t1
ⅡD 300×300	300	440	260	445	607 kg	580	100
ⅡD 300×400			360	545	673 kg		
ⅡD 300×500			460	645	739 kg		
ⅡD 300×600			560	745	805 kg		
ⅡD 300×700			660	845	871 kg		
ⅡD 300×800			760	945	936 kg		

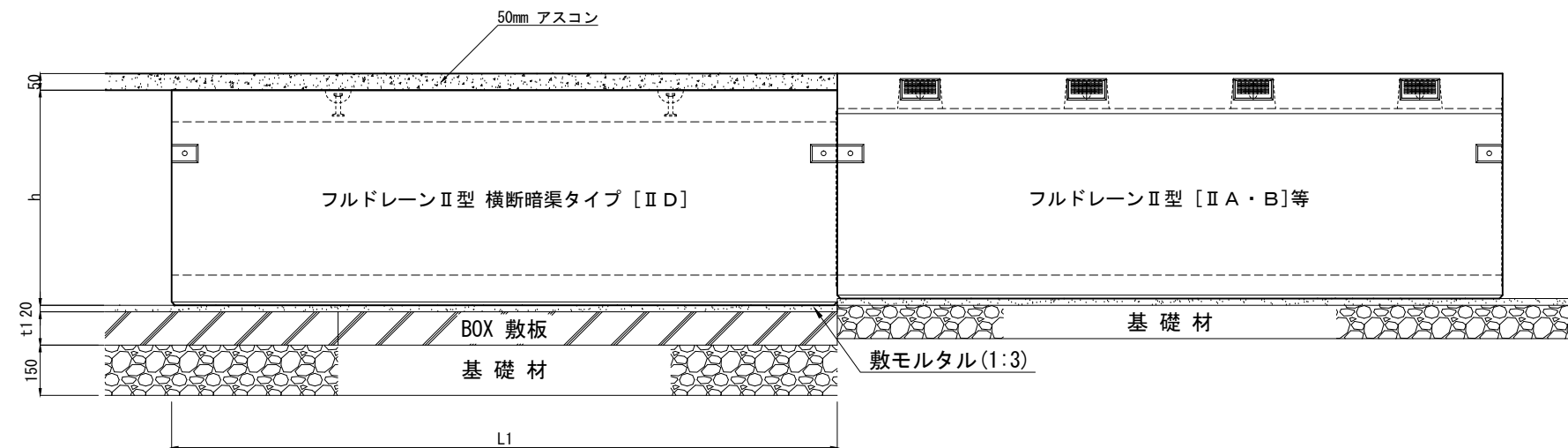
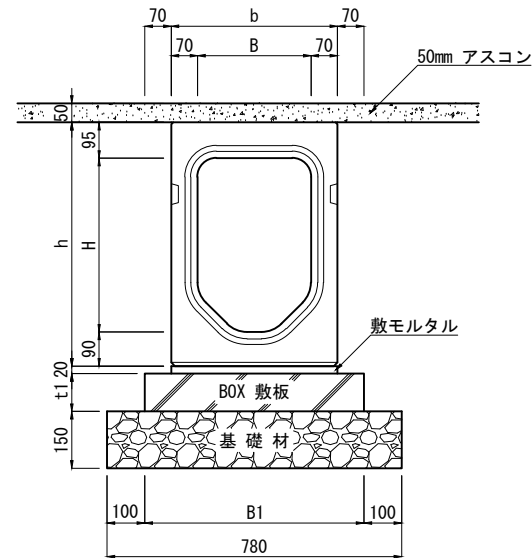
材料表

10m当たり

種別	規格・寸法	単位	数量	摘要
側溝	横断暗渠 ⅡD 300	本	5.0	L=2000
敷モルタル	1 : 3	m ³	0.088	
BOX 敷板	300用	枚	5.0	L=2000 ⁽¹⁾
基礎材	C-4 O (t=15cm)	m ³	7.800	

注(1) BOX敷板は L=1000, 1500, 2000の3種類がありますので、暗渠の不等沈下を防止するために横断暗渠のジョイント部とBOX敷板のジョイント部をずらして施工してください。

製品名	フルドレーンⅡ型 布設標準構造図	製 図	2015.07.16	 東洋コンクリート工業株式会社
規 格	横断暗渠 [ⅡD] 300型	図面番号		
参考質量	縮 尺	1/20	設 計	



寸法表

呼び名	横断暗渠					BOX 敷板	
	B	b	H	h	参考質量	B1	t1
II D 300 × 300	300	440	260	445	607 kg	580	100
II D 300 × 400			360	545	673 kg		
II D 300 × 500			460	645	739 kg		
II D 300 × 600			560	745	805 kg		
II D 300 × 700			660	845	871 kg		
II D 300 × 800			760	945	936 kg		
II D 300 × 900			860	1045	1002 kg		

材料表

10m当たり

種別	規格・寸法	単位	数量	摘要
側溝	横断暗渠 II D 300	本	5.0	L=2000
敷モルタル	1 : 3	m ³	0.088	
BOX 敷板	300 用	枚	5.0	L=2000 ⁽¹⁾
基礎材	C-4 O (t=15cm)	m ³	7.800	

注(1) BOX敷板は L=1000, 1500, 2000の3種類がありますので、暗渠の不等沈下を防止するために横断暗渠のジョイント部とBOX敷板のジョイント部をずらして施工してください。